

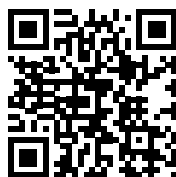
KOHLER®



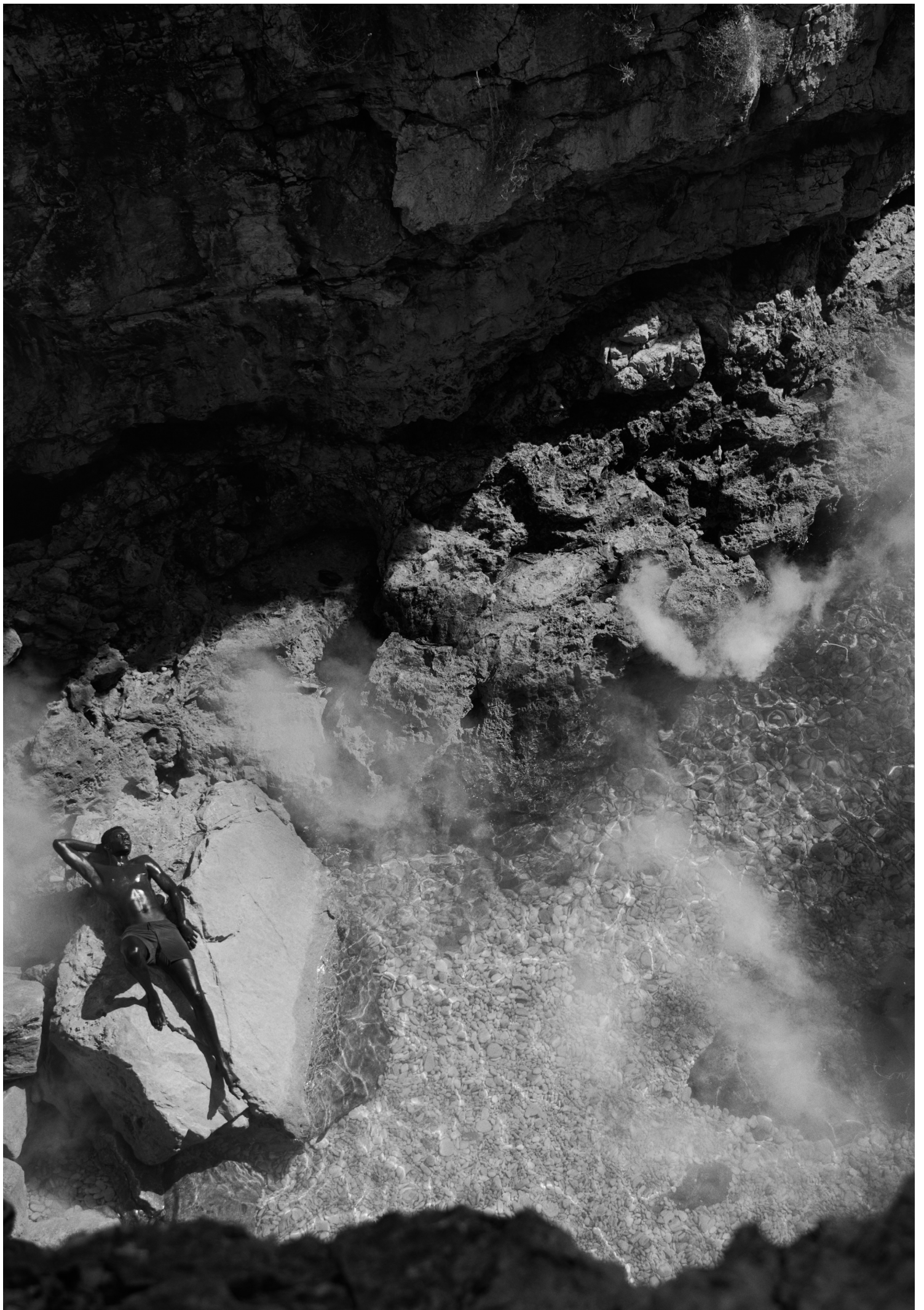
BLOCOS EM 3D
3DWAREHOUSE



BLOCOS EM 3D
CASOCA



VÍDEOS DE INSTALAÇÃO
YOUTUBE



Desde 1873 que o design e a criatividade têm sido os nossos instrumentos de inovação. Em cada produto e experiência que criamos, a Kohler eleva os momentos do dia a dia e estabelece novos padrões para uma vida agradável.

Nossa história começou com uma visão que transformou um bebedouro de ferro fundido em um banheiro. E é este espírito de engenhosidade que impulsionou uma pequena empresa de encanamento de Wisconsin, EUA, a se tornar uma marca global de estilo de vida. Fundada por John Michael Kohler, a Kohler é líder global na fabricação de louças e metais para cozinhas e banheiros.



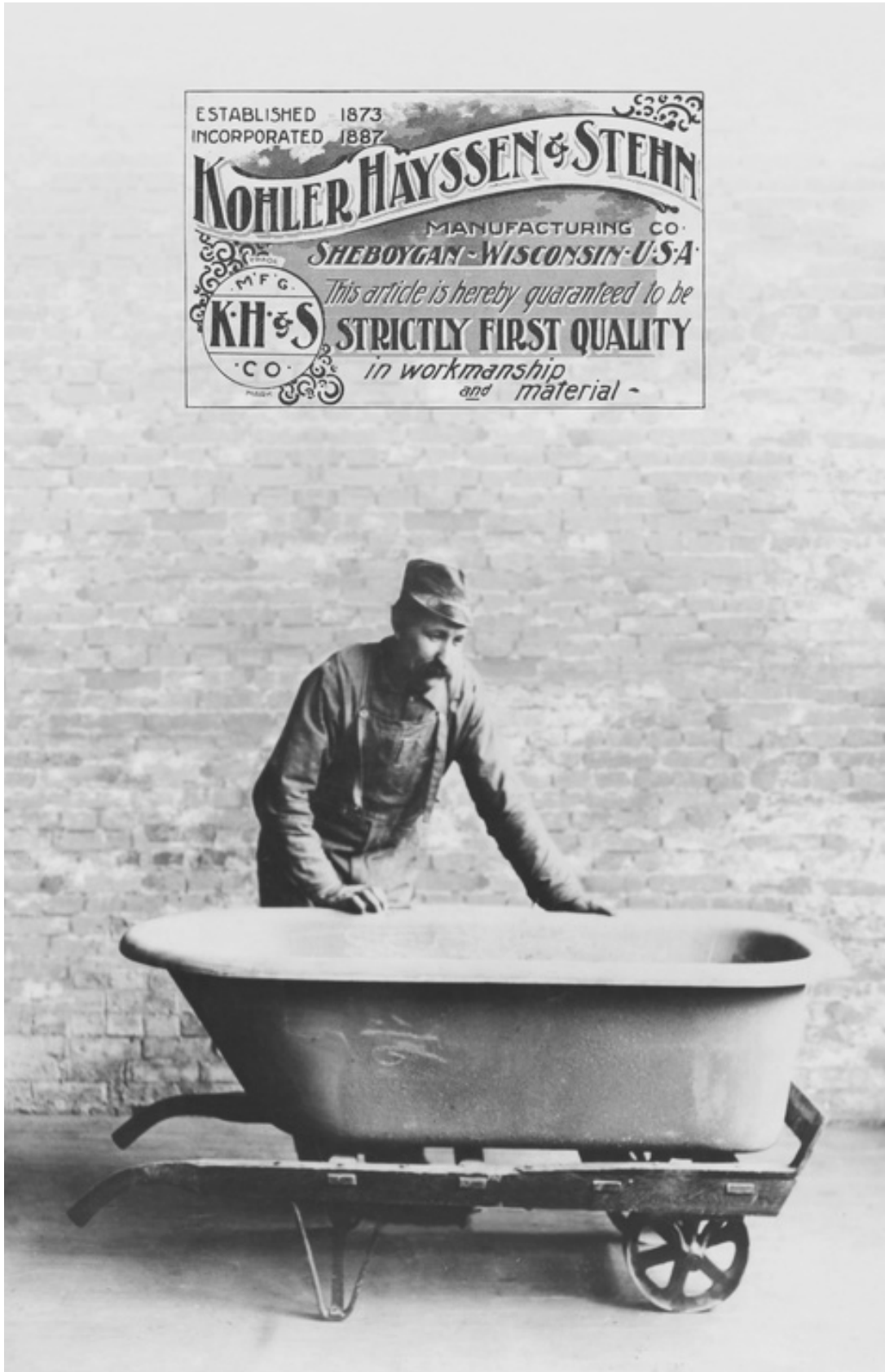
ESTABLISHED 1873
INCORPORATED 1887

KOHLER HAYSSEN & STEHN

MANUFACTURING CO.
SHEBOYGAN WISCONSIN U.S.A.

M.F.G.
KH & S
CO.

This article is hereby guaranteed to be
STRICTLY FIRST QUALITY
*in workmanship
and material -*





Impacto Social

No mundo natural, lixo não existe. Cada substância e material serve a um propósito como parte de uma contínua vida útil. Esta ideia molda o trabalho da equipe WasteLAB™, um grupo de inovadores que se concentram em novas maneiras de reutilizar, repensar e redirecionar nossos fluxos de resíduos - criando produtos contemplativos.



Believing in Better

A Kohler baseia-se na ideia de que o nosso melhor sempre pode ser melhor: melhor para o nosso planeta, nossas comunidades e as vidas que tocamos. E melhor para os negócios, porque um mundo próspero é essencial para o nosso sucesso. Trazemos nossa experiência em negócios e inovação em design para lidar com questões globais descritas nos Objetivos de Desenvolvimento Sustentável da ONU (UNSDGs). Coletivamente, nos esforçamos para tornar o mundo um lugar melhor, porque, sim, um mundo melhor e negócios melhores andam de mãos dadas, mas mais importante, porque acreditamos que é a coisa certa a fazer. Conheça nossas iniciativas em [KohlerBelievingInBetter.com](https://www.kohler.com/pt-br/believing-in-better)

KOHLER.

**Believing
in Better.**

Better Planet.
Better Communities.
Better Lives.





FÁBRICAS

ESTADOS UNIDOS

- Kohler, WI
- Mosel, WI
- Saukville, WI
- Hattiesburg, MS
- Brownwood, TX
- Spartanburg, SC
- Sheridan, AR
- Huntsville, AL
- Union City, TN
- Portland, OR
- Bristol, PA

CHINA

- Pequim
- Changshu
- Changzhou
- Chongqing
- Foshan
- Nanchang
- Xangai
- Zhuhai
- Zhongshan
- Zibo

MÉXICO

- Cidade do México
- Monterrey
- Reynosa

FRANÇA

- Belvoie
- Troyes
- Champagnole
- Brest
- Cholet

INGLATERRA

- Cheltenham
- Hull

ITÁLIA

- Reggio Emilia
- Rieti

ÍNDIA

- Aurangabad
- Jhagadia

CANADÁ

- Armstrong

BRASIL

- Andradas

MARROCOS

- Tangier

TAILÂNDIA

- Saraburi

SINGAPURA

- Jurong

NOVA ZELÂNDIA

- Auckland

ESLOVÁQUIA

- Martin

COREIA DO SUL

- Cheonan



ESCRITÓRIOS REGIONAIS

- Melbourne, AUSTRÁLIA
- São Paulo, BRASIL
- Toronto, CANADÁ
- Xangai, CHINA
- Paris, FRANÇA
- Oer-Erkenschwick, ALEMANHA
- Nova Delhi, ÍNDIA
- Cidade do México, MÉXICO
- Auckland, NOVA ZELÂNDIA
- Moscou, RÚSSIA
- Singapura, SINGAPURA
- Joanesburgo, ÁFRICA DO SUL
- Bangkok, TAILÂNDIA
- Dubai, EMIRADOS ÁRABES UNIDOS
- Cheltenham, REINO UNIDO
- Londres, REINO UNIDO
- Kohler, ESTADOS UNIDOS

Kohler no Brasil

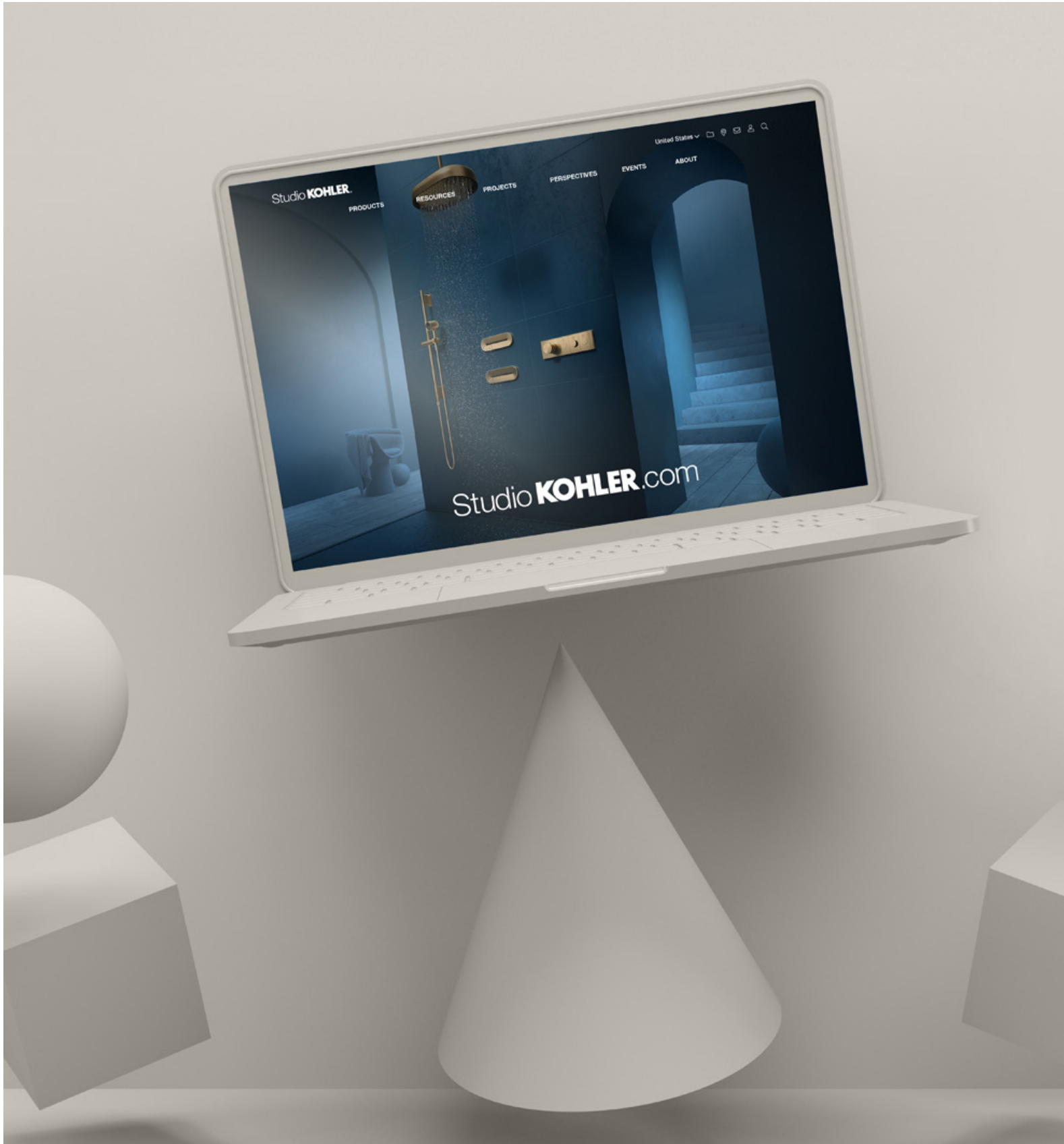
A Kohler entrou no mercado brasileiro em 2014, com a aquisição de uma fábrica de louças, localizada em Andradas (MG), com objetivo de trazer ao mercado brasileiro soluções, design, inovação e tecnologia no universo de louças e metais para cozinhas e salas de banho.

Hoje, conta com Experience Centers, Studio Kohler, Signatures Stores e revendas multimarcas espalhadas pelo país, além de uma equipe robusta de mais de 1.000 colaboradores, que trabalham com o propósito de melhorar a experiência dos clientes e consumidores, oferecendo uma vida mais agradável através dos nossos produtos e serviços.



Studio Kohler

Encontre uma maneira mais fácil de trabalhar. O Studio Kohler é a plataforma global dedicada a arquitetos e designers, oferecendo acesso a uma seleção curada de produtos, recursos exclusivos de especificação e inspiração de projetos ao redor do mundo. Explore um universo de possibilidades de design a qualquer hora, de qualquer lugar, em [StudioKohler.com](https://www.studiokohler.com)



Kohler Design Studios

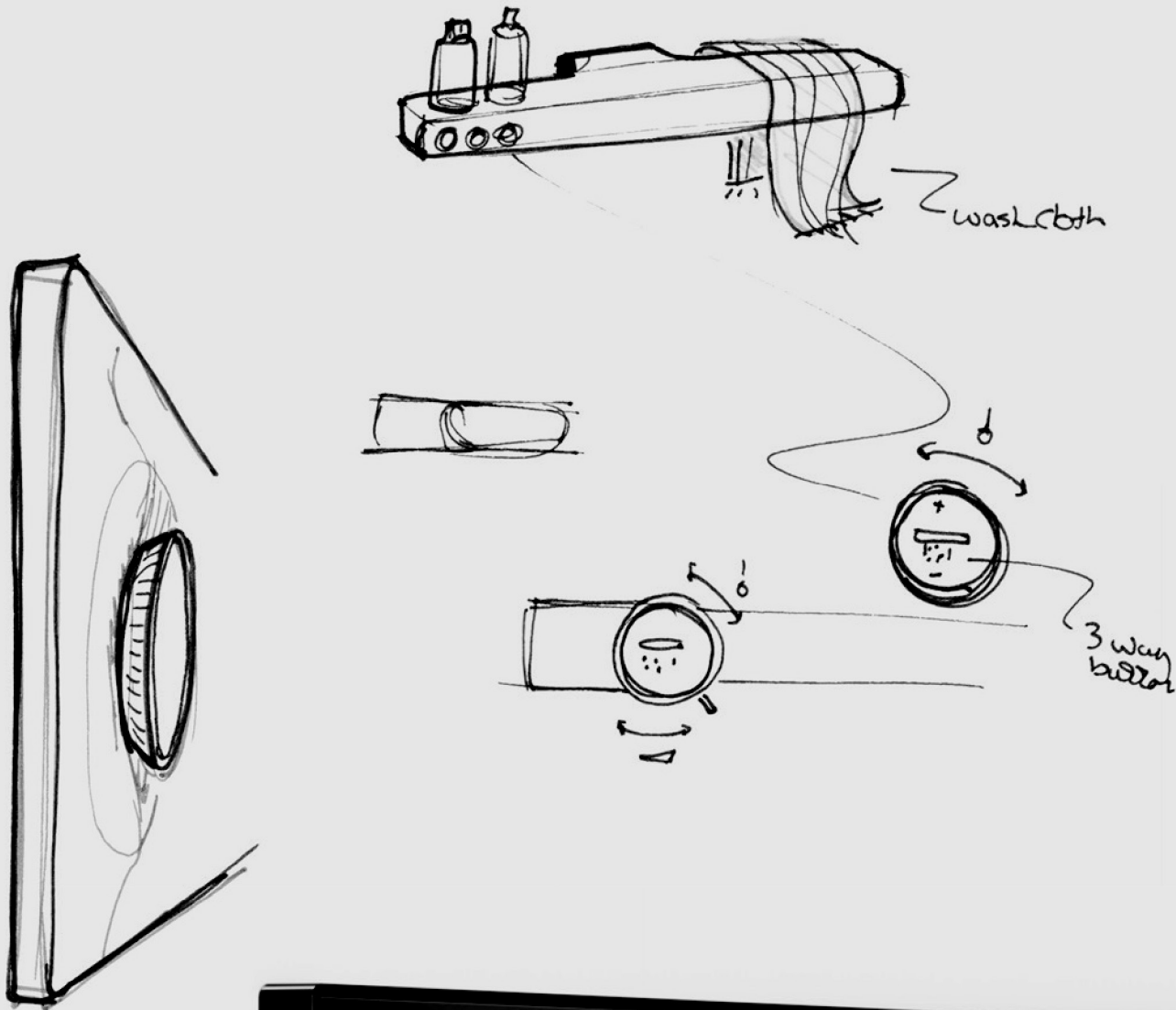
Inovação e design com visão de futuro são marcas da Kohler. Acreditamos em uma abordagem equilibrada e enriquecedora, que impulsiona essa reputação. Nossos Design Studios ao redor do mundo pesquisam tendências emergentes, encontram inspiração e compartilham insights valiosos, unindo influências culturais diversas a conexões internacionais e laços locais.

Design Studios

Kohler, EUA
Paris, França
Cheltenham, UK
Nova Delhi, Índia
Xangai, China



O resultado são produtos atemporais, que refletem tanto o contexto regional quanto uma mentalidade global. Essa combinação garante relevância para projetos e clientes em qualquer lugar do mundo.



Com mais de 15 mil pedidos de patentes, temos um histórico de levar a inovação a sério. Descobrir e integrar novas ideias e tecnologias aos nossos projetos é parte fundamental do processo que leva até você produtos mais inteligentes e duradouros.

SPAVIVA®

- 2024 iF Product Design Award

KOHLER LOOPE®

- 2024 iF Gold Award

VIVE®

- 2023 Best In Show Expo Revestir

NUMI® INTELLIGENT TOILET

- 2023 Interior Design Award
- 2020 iF Product Design Award
- 2020 CES Award
- 2012 iF Product Design Award

KOHLER X ARSHAM

- 2022 Fuorisalone Award
- 2022 Wallpaper* Smart Space Awards

STATEMENT® & ANTHEM®

- 2022 iF Product Design Award
- 2022 Longlisted Dezeen Awards
- 2022 NYCxDESIGN Award

STILLNESS® FREESTANDING BATH

- 2022 iF Product Design Award

CHALICE®

- 2022 iF Product Design Award

ABSTRA® COLLECTION BY KOHLER WASTELAB®

- 2022 Fast Company's Innovation by Design Awards
- 2022 Environment + Energy Leader Awards

MODERNLIFE® EDGE

- 2022 iF Product Design Award
- 2022 Red Dot Award

C3® - 150 CLEANSING TOILET SEAT

- 2015 iF Professional Concept Design Award
- 2015 IDEA Featured Finalist

COMPOSED® SINGLE HANDLE FAUCET

- 2015 Red Dot Award

AVID® SINGLE-HANDLE FAUCET

- 2015 Red Dot Award

VEIL® INTELLIGENT TOILET

- 2015 Design For Asia Silver Award

PROLIFIC® KITCHEN SINK

- 2015 iF Product Design Award
- 2015 IDEA Silver Award
- 2015 Red Dot Design Award





Estamos presentes nos principais eventos do setor e feiras globais, como Milan Design Week & Fuorisalone, Design Miami/, CES, KBIS e ExpoRevestir. Além disso, impulsionamos a arte e o design por meio de colaborações globais, expandindo os limites criativos e tecnológicos com uma abordagem que une herança, perspectiva e tradição artesanal.

Kohler X SR_A

Apresentando Kohler x SR_A, uma colaboração instigante e inovadora focada em redefinir radicalmente a forma como a água é experimentada. Artista e visionário criativo Dr. Samuel Ross é o fundador do estúdio de design industrial SR_A, que opera na interseção de arte, arquitetura e design progressivo. Uma paixão compartilhada por ultrapassar limites e desafiar convenções produz uma nova linguagem visual para soluções hídricas – com a intenção de democratizar o acesso ao design.

Formation 01 é uma edição limitada de monocomando apresentado em primeira mão na Miami Design 2023, representando uma abordagem artística e vanguardista que honra os 150 anos de legado da Kohler.

Kohler X Daniel Arsham

Daniel Arsham é conhecido por construir momentos indefiníveis entre arte, arquitetura, performance e design. O criador baseado em Nova York e criado em Miami colaborou com artistas, músicos, designers e marcas de renome mundial. Trabalhando em uma infinidade de disciplinas, Arsham cria e cristaliza espaços e situações ambíguas, conhecidas como “futuras relíquias do presente”.

Colaborou juntamente a Kohler na coleção Rock.01 apresentada durante a Design Miami/ 2021 e na instalação Divided Layers - vencedora do prêmio Fuorisalone 2022 - no histórico Palazzo del Senato durante a Semana de Design de Milão 2022.





Explore infinitas possibilidades e encontre o acabamento perfeito para o seu estilo. Do toque sofisticado do Ouro Rosa à intensidade do Preto Fosco, passando pela atemporalidade do Cromado e pela elegância quente do Dourado Escovado, cada detalhe transforma seu espaço. Além da beleza incomparável, nossos acabamentos oferecem o dobro da durabilidade exigida pelo setor, com resistência superior à corrosão e a arranhões. E para sua tranquilidade, garantimos tudo isso por 15 anos.


 CROMADO POLIDO (CP)

 PRETO FOSCO (BL)

 DOURADO ESCOVADO (2MB)

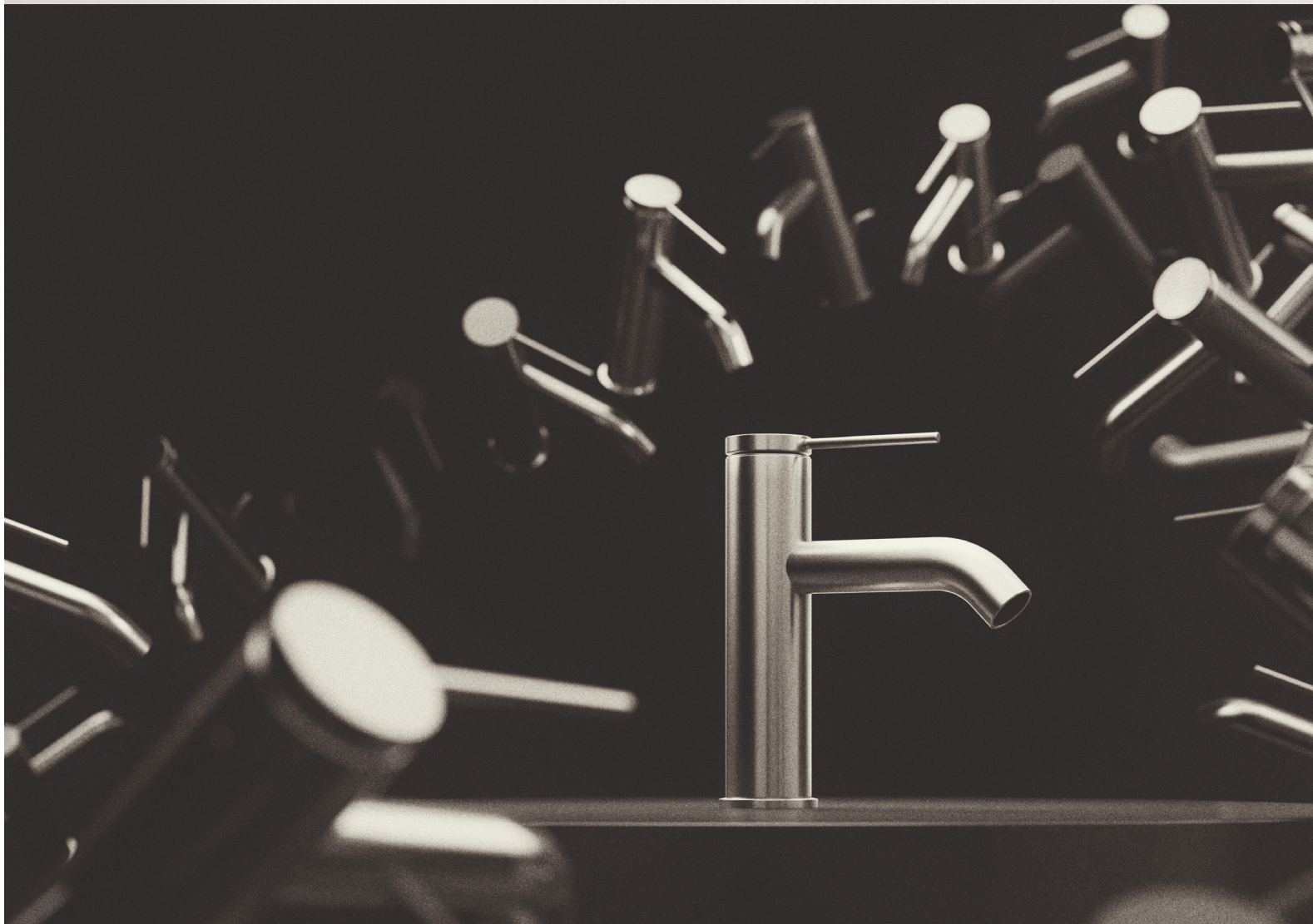
 NÍQUEL ESCOVADO (BN)

 TITÂNIO VIBRANTE (TT)

 OURO ROSA VIBRANTE (RGD)

 INOX (VS)

A disponibilidade de acabamentos varia de acordo com as coleções de metais.
Para maiores informações, consulte as coleções individualmente nas páginas a seguir.



Banheiro

Cubas

31 Artist Editions

33 Cubas de apoio

48 Cubas de sobrepor

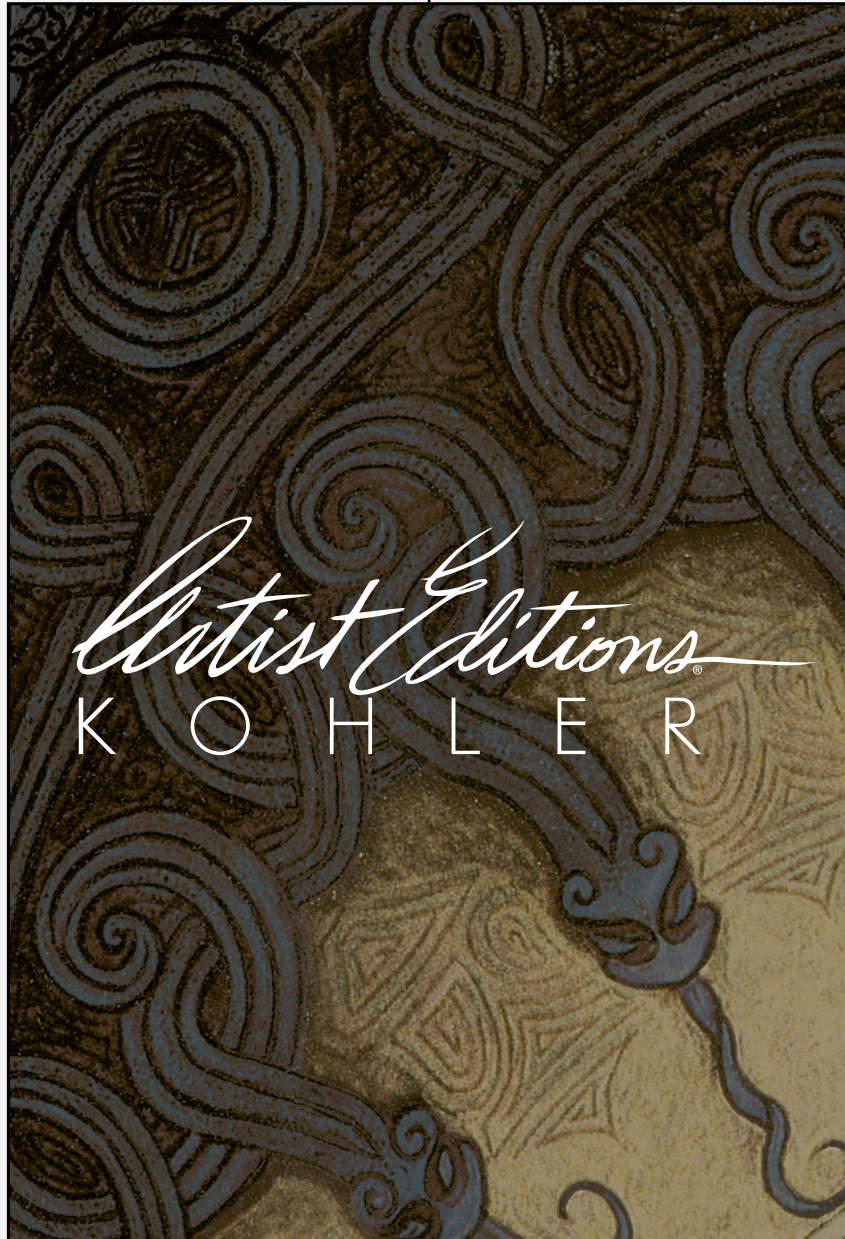
49 Cubas de semiencaixe

53 Cubas de embutir

56 Lavatórios suspensos

58 Vávulas de escoamento

59 Sifão para lavatório



Obras de arte funcionais, as cubas da coleção Artist Editions vão além de um belo design. Fabricadas artesanalmente com os melhores materiais, esses produtos são tão exclusivos quanto você. Para pessoas com sensibilidade artística, o design diferenciado de cada cuba permite que você crie espaços que realmente reflitam a sua personalidade.

Artist Editions
K O H L E R

Serpentine Bronze®



Cuba de Apoio

Ø 413mm

■ 14223BR-SP-G9

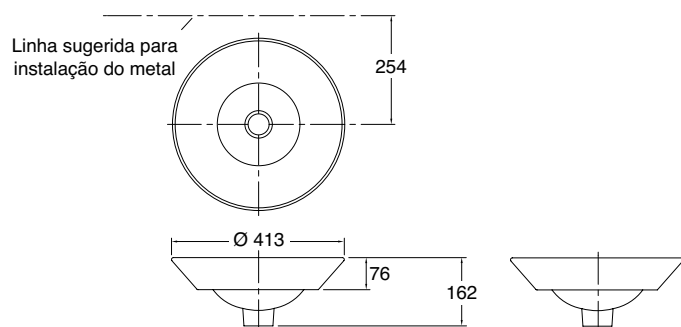
- Fabricada em louça sanitária.
- Sem ladrão.

Notas de especificação:

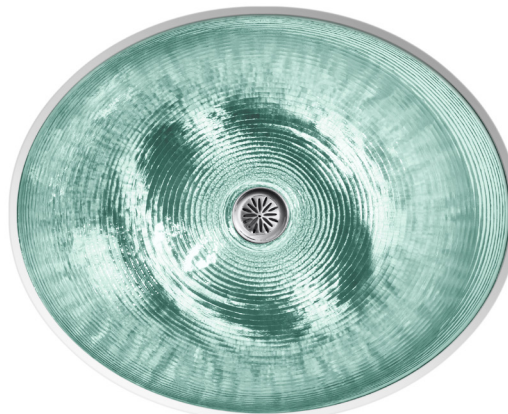
- Sem furos para torneiras ou misturadores: requer metais de mesa ou parede.
- Não permite furação.
- Acompanha gabarito de instalação.

Produtos complementares necessários:

- Válvula de escoamento (78102BR ou 7124BR).



Whist®



Cuba de Embutir

483 x 410mm

■ 2741BR-TG2

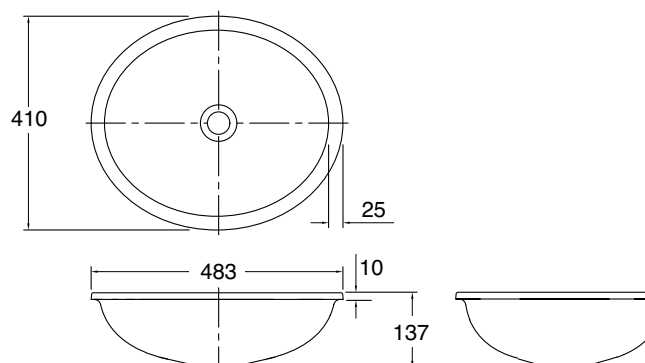
- Fabricada em vidro com acabamento Translucent Dew.
- Sem ladrão.

Notas de especificação:

- Sem furos para torneiras ou misturadores: requer metais de mesa ou parede.
- Não permite furação.
- Acompanha gabarito de instalação.

Produtos complementares necessários:

- Válvula de escoamento (78102BR ou 7124BR).





Cubas e Lavatórios

Veil®



Cuba de Apoio

537 x 357mm

□ 20704BR-0

■ 20704BR-7

- Fabricada em fireclay com tecnologia Supramic*.
- Acompanha tampa para válvula de escoamento na cor da louça.
- Acompanha capa para ladrão na cor da louça.

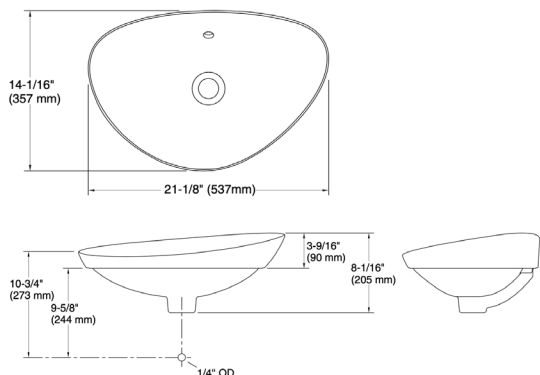
*Supramic: Tecnologia que permite a produção de peças com bordas finas sem reduzir a resistência da cerâmica.

Notas de especificação:

- Sem furos para torneiras ou misturadores: requer metais de mesa ou parede.
- Não permite furação.
- Acompanha gabarito de instalação.

Produtos complementares necessários:

- Válvula de escoamento (7124BR-A).



Abrazo®



Cuba de Apoio

581 x 330mm

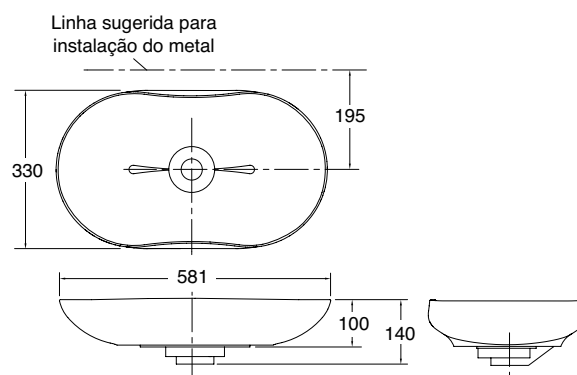
□ 2876BR-0

- Fabricada em Lithocast.
- Com ladrão.
- Acompanha válvula de escoamento com capa em Lithocast.
- Anti amarelamento e não impregna sujeira.

Notas de especificação:

- Sem furos para torneiras ou misturadores: requer metais de mesa ou parede.
- Não permite furação.
- Acompanha gabarito de instalação.

Produtos complementares necessários:



Brazn®



Cuba de Apoio Retangular

584 x 406mm

□ 21060BR-0

■ 21060BR-HB1

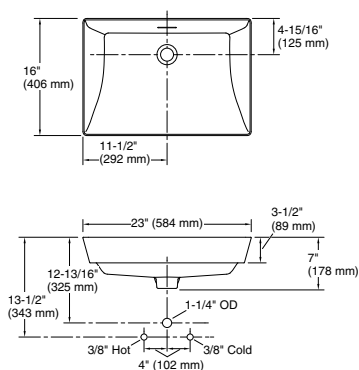
- Fabricada em louça sanitária.
- Com ladrão.

Notas de especificação:

- Sem furos para torneiras ou misturadores: requer metais de mesa ou parede.
- Acompanha gabarito de instalação.

Produtos complementares necessários:

- Válvula de escoamento (78102BR ou 7124BR-A).
- Tampa de drenagem da mesma cor vendida separadamente.



Brazn®



Cuba de Apoio Retangular

584 x 483mm

□ 21059BR-1-0

□ 21059BR-8-0

■ 21059BR-1-HB1

■ 21059BR-8-HB1

○●○ 01 FURO

●●● 03 FUROS

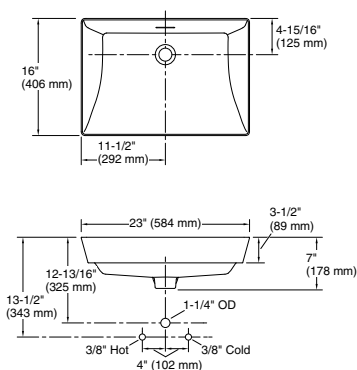
- Fabricada em louça sanitária.
- Com ladrão.

Notas de especificação:

- Indicado para misturadores de bancada.
- Acompanha gabarito de instalação.

Produtos complementares necessários:

- Válvula de escoamento (78102BR ou 7124BR-A).
- Tampa de drenagem da mesma cor vendida separadamente.



Mica®



Cuba de Apoio Redonda

Ø 410mm

□ 90012BR-0

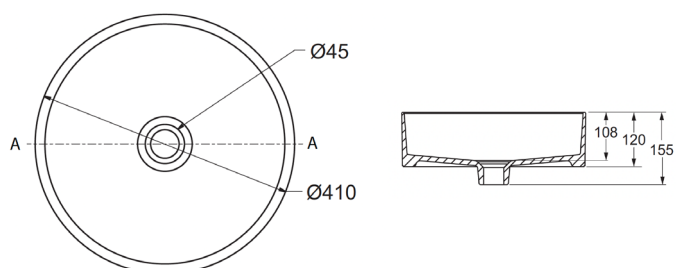
- Fabricada em fireclay.
- Sem ladrão.

Notas de especificação:

- Sem furos para torneiras ou misturadores: requer metais de mesa ou parede.
- Não permite furação.
- Acompanha gabarito de instalação.

Produtos complementares necessários:

- Válvula de escoamento (78102BR ou 7124BR).



Mica®



Cuba de Apoio Quadrada

393 x 393mm

□ 90011BR-0

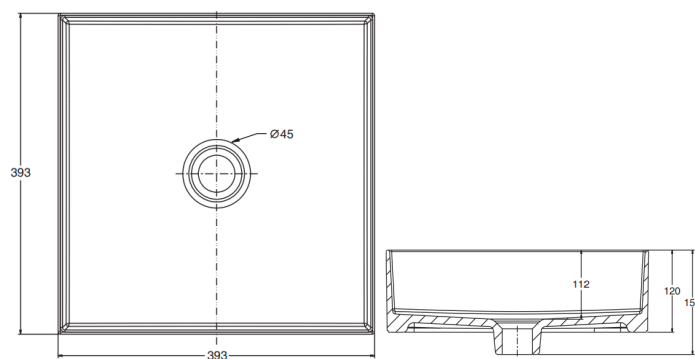
- Fabricada em fireclay.
- Sem ladrão.

Notas de especificação:

- Sem furos para torneiras ou misturadores: requer metais de mesa ou parede.
- Não permite furação.
- Acompanha gabarito de instalação.

Produtos complementares necessários:

- Válvula de escoamento (78102BR ou 7124BR).



Forefront® Brink



Cuba de Apoio Retangular
500 x 410mm

□ 30505BR-1-0

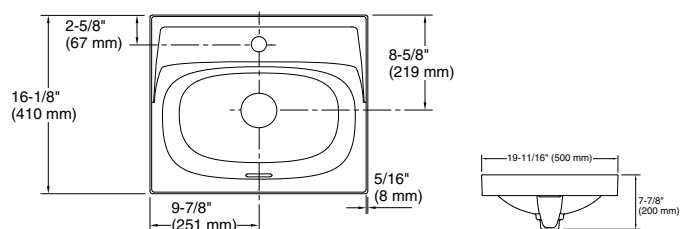
- Fabricada em louça sanitária.
- Com ladrão.

Notas de especificação:

- Indicado para metais de bancada.
- Acompanha gabarito de instalação.

Produtos complementares necessários:

- Válvula de escoamento (78102BR ou 7124BR-A).
- Tampa de drenagem da mesma cor vendida separadamente.



Forefront® Brink



Cuba de Apoio Retangular
500 x 381mm

□ 26269BR-0

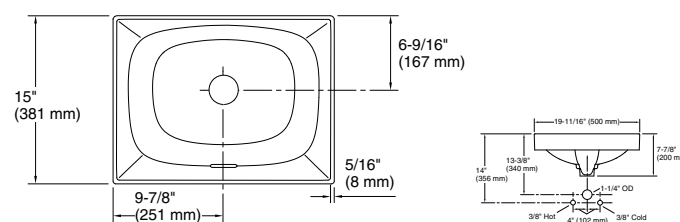
- Fabricada em louça sanitária.
- Com ladrão.

Notas de especificação:

- Sem furos para torneiras ou misturadores: requer metais de mesa ou parede.
- Não permite furação.
- Acompanha gabarito de instalação.

Produtos complementares necessários:

- Válvula de escoamento (78102BR ou 7124BR-A).
- Tampa de drenagem da mesma cor vendida separadamente.



Chalice®



Cuba de Apoio Oval

581 x 376mm

☐ 31701BR-0

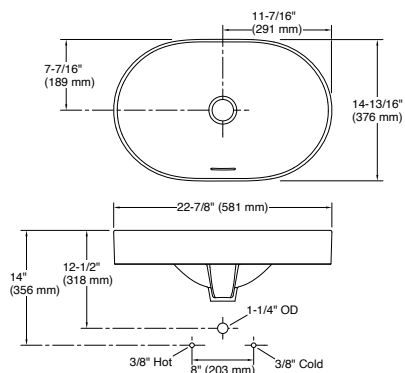
- Fabricada em louça sanitária.
- Com ladrão.

Notas de especificação:

- Sem furos para torneiras ou misturadores: requer metais de mesa ou parede.
- Não permite furação.
- Acompanha gabarito de instalação.

Produtos complementares necessários:

- Válvula de escoamento (78102BR ou 7124BR-A).



Chalice®



Cuba de Apoio Retangular

581 x 376mm

☐ 31703BR

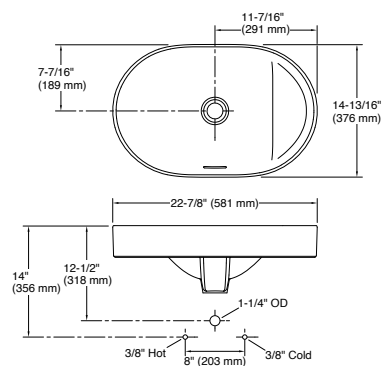
- Fabricada em louça sanitária.
- Cuba oval alongada com deck lateral.
- Com ladrão.

Notas de especificação:

- Sem furos para torneiras ou misturadores: requer metais de mesa ou parede.
- Não permite furação.
- Acompanha gabarito de instalação.

Produtos complementares necessários:

- Válvula de escoamento (78102BR ou 7124BR-A).



Chalice®



Cuba de Semiencaixe Oval

581 x 376mm

□ 31705BR-0

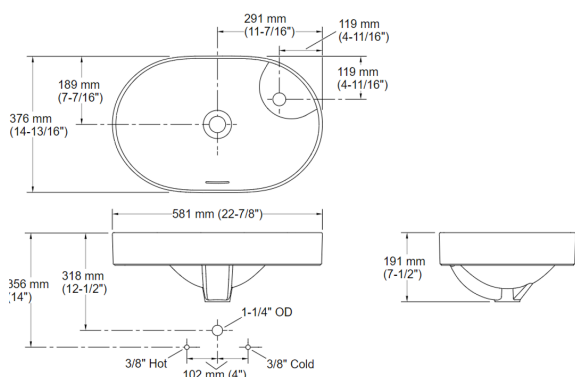
- Fabricada em louça sanitária.
- Cuba oval alongada com deck lateral.
- Com ladrão.

Notas de especificação:

- Indicado para metais de bancada.
- Acompanha gabarito de instalação.

Produtos complementares necessários:

- Válvula de escoamento (78102BR ou 7124BR-A).



Spacity®



Cuba de Apoio Retangular

380 x 280mm

□ 28908BR-0

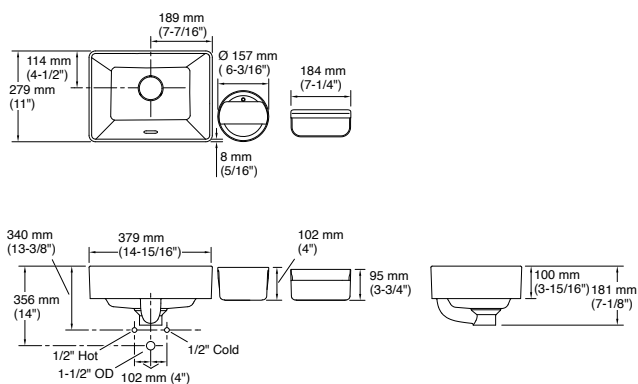
- Não permite furação.
- Acompanha gabarito de instalação.
- Com ladrão.

Notas de especificação:

- Indicado para torneira ou misturador.
- Acompanha gabarito de instalação.
- Sem furos para torneiras ou misturadores: requer metais de mesa ou parede.

Produtos complementares necessários:

- Válvula de escoamento (78102BR).



Spacity®



Cuba de Apoio Retangular 380 x 350mm

□ 28907BR-1-0

○●○ 01 FURO

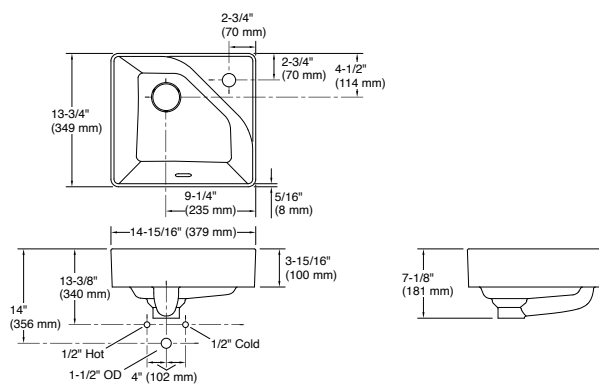
- Fabricada em louça sanitária.
- Mesa para metais com 1 furo.
- Com ladrão.

Notas de especificação:

- Indicado para torneira ou misturador.
- Acompanha gabarito de instalação.

Produtos complementares necessários:

- Válvula de escoamento (78102BR).



Vive®



Cuba de Apoio Retangular 551 x 400mm

□ 28784BR-0

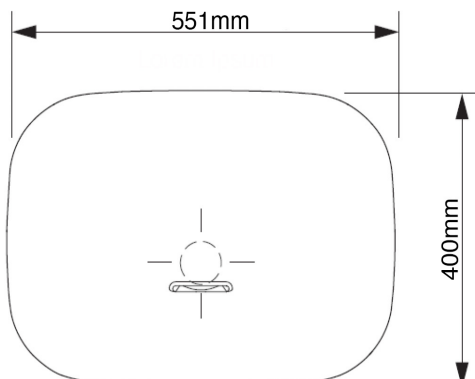
■ 28784BR-7

- Fabricada em louça sanitária.
- Acompanha válvula oculta.
- Esmalte durável e duradouro - superfície fácil de limpar, resistente a produtos químicos e manchas.

Notas de especificação:

- Sem furos para torneiras ou misturadores: requer metais de mesa ou parede.
- Não permite furação.
- Acompanha gabarito de instalação.

Produtos complementares necessários:



Vive®



Cuba de Apoio Oval

551 x 400mm

28783BR-0

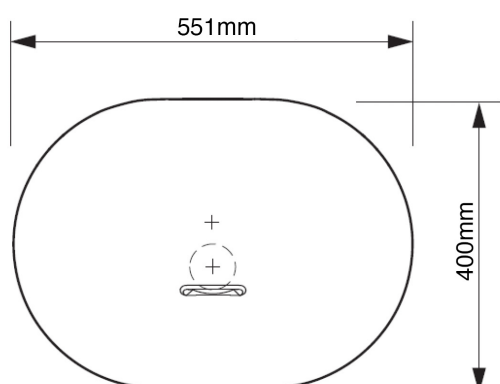
28783BR-7

- Fabricada em louça sanitária.
- Acompanha válvula oculta.
- Esmalte durável e duradouro - superfície fácil de limpar, resistente a produtos químicos e manchas.

Notas de especificação:

- Sem furos para torneiras ou misturadores: requer metais de mesa ou parede.
- Não permite furação.
- Acompanha gabarito de instalação.

Produtos complementares necessários:



Vox®



Cuba de Apoio Oval

508 x 378mm

99183BR-0

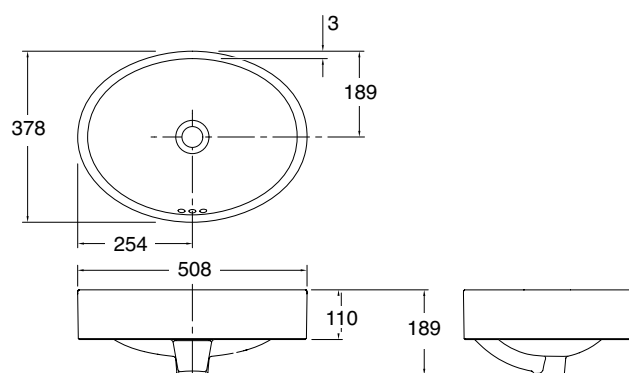
- Fabricada em louça sanitária.
- Com ladrão.

Notas de especificação:

- Sem furos para torneiras ou misturadores: requer metais de mesa ou parede.
- Não permite furação.
- Acompanha gabarito de instalação.

Produtos complementares necessários:

- Válvula de escoamento (78102BR ou 7124BR-A).



Vox®



Cuba de Apoio Retangular

575 x 410mm

□ 5373BR-0

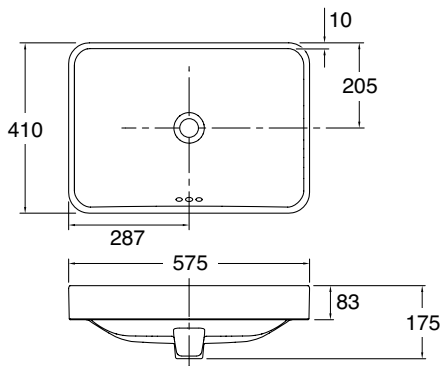
- Fabricada em louça sanitária.
- Possui ladrão com capa cromada.

Notas de especificação:

- Sem furos para torneiras ou misturadores: requer metais de mesa ou parede.
- Não permite furação.
- Acompanha gabarito de instalação.

Produtos complementares necessários:

- Válvula de escoamento (78102BR ou 7124BR-A).



Vox®



Cuba de Apoio Retangular

584 x 460mm

□ 2660BR-1-0

□ 2660BR-8-0

■ 2660BR-1-7

■ 2660BR-8-7

○ ○ ○ 01 FURO

● ● ● 03 FUROS

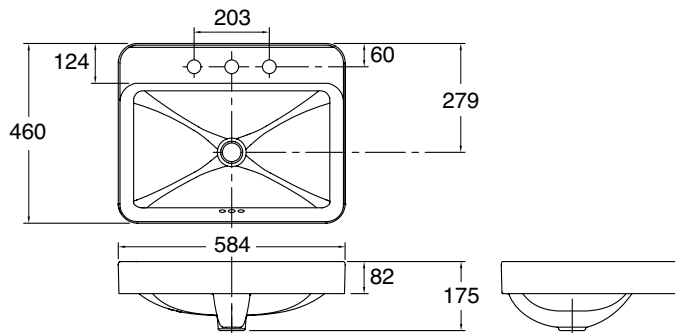
- Fabricada em louça sanitária.
- Mesa para metais com 1 furo e 3 furos.
- Possui ladrão com capa cromada.

Notas de especificação:

- Indicado para misturadores de bancada.
- Acompanha gabarito de instalação.

Produtos complementares necessários:

- Válvula de escoamento (78102BR ou 7124BR-A).



Vox®



Cuba de Apoio Redonda

Ø 420mm

□ 14800BR-0

■ 14800BR-7

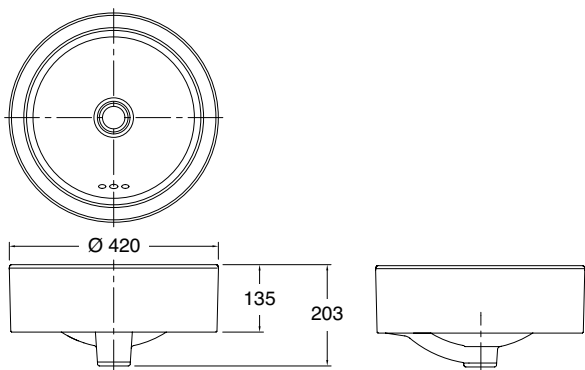
- Fabricada em louça sanitária.
- Com ladrão.

Notas de especificação:

- Sem furos para torneiras ou misturadores: requer metais de mesa ou parede.
- Não permite furação.
- Acompanha gabarito de instalação.

Produtos complementares necessários:

- Válvula de escoamento (78102BR ou 7124BR-A).



Vox®



Cuba de Apoio Quadrada

413 x 413mm

□ 2661BR-0

■ 2661BR-7

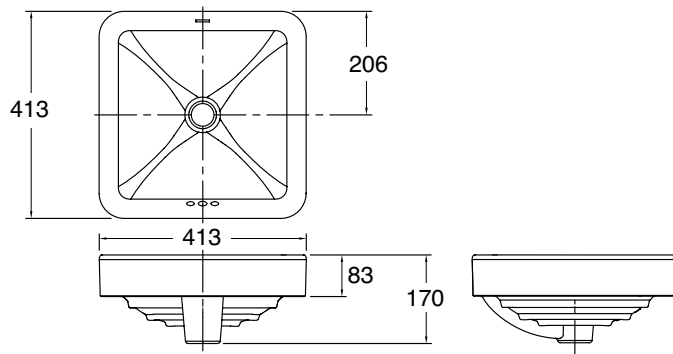
- Fabricada em louça sanitária.
- Possui ladrão com capa cromada.

Notas de especificação:

- Sem furos para torneiras ou misturadores: requer metais de mesa ou parede.
- Não permite furação.
- Acompanha gabarito de instalação.

Produtos complementares necessários:

- Válvula de escoamento (78102BR ou 7124BR-A).



Modern Life®



Cuba de Apoio Retangular
598 x 397mm

□ 77762BR-0

■ 77762BR-7

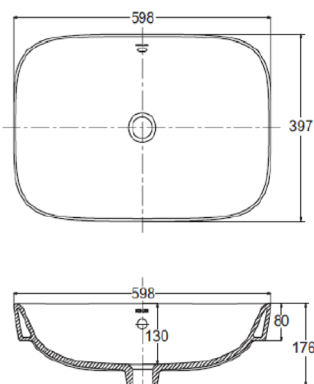
- Fabricada em louça sanitária.
- Com ladrão.

Notas de especificação:

- Sem furos para torneiras ou misturadores: requer metais de mesa ou parede.
- Não permite furação.
- Acompanha gabarito de instalação.

Produtos complementares necessários:

- Válvula de escoamento (78102BR ou 7124BR-A).



Vox Flow®



Cuba de Apoio Redonda
Ø 360mm

□ 28745BR-0

■ 28745BR-7

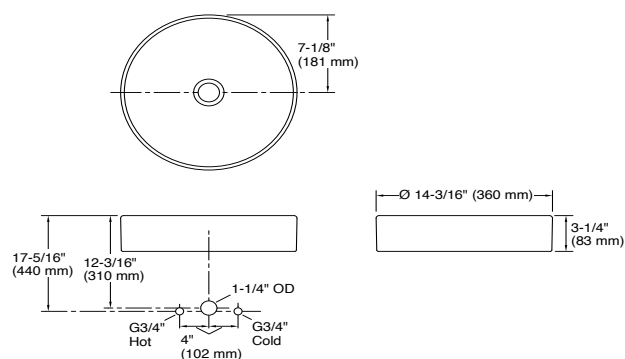
- Fabricada em louça sanitária.

Notas de especificação:

- Sem furos para torneiras ou misturadores: requer metais de mesa ou parede.
- Não permite furação.
- Acompanha gabarito de instalação.

Produtos complementares necessários:

- Válvula de escoamento (78102BR ou 7421BR).



Vox Flow®



Cuba de Apoio Redonda

Ø 420mm

- 28743BR-1-0 28743BR-8-0
- 28743BR-1-7 28743BR-8-7

○●○ 01 FURO ●●● 03 FUIROS

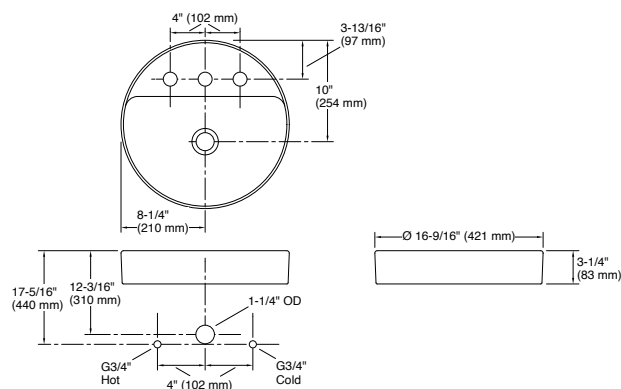
- Fabricada em louça sanitária.
- Mesa para metais com 1 furo e 3 furos.
- Sem ladrão.

Notas de especificação:

- Indicado para misturadores de bancada.
- Acompanha gabarito de instalação.

Produtos complementares necessários:

- Válvula de escoamento (78102BR ou 7421BR).



Vox Flow®



Cuba de Apoio Quadrada

413 x 413mm

- 28558BR-1-0 28558BR-8-0
- 28558BR-1-7 28558BR-8-7

○●○ 01 FURO ●●● 03 FUIROS

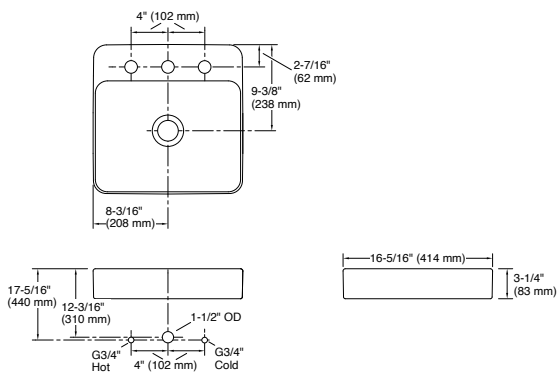
- Fabricada em louça sanitária.
- Mesa para metais com 1 furo e 3 furos.
- Sem ladrão.

Notas de especificação:

- Indicado para misturadores de bancada.
- Acompanha gabarito de instalação.

Produtos complementares necessários:

- Válvula de escoamento (78102BR ou 7421BR).



Vox Flow®



Cuba de Apoio Retangular

450 x 350mm

□ 28560BR-1-0

□ 28560BR-8-0

■ 28560BR-1-7

■ 28560BR-8-7

○●○ 01 FURO

●●● 03 FUIROS

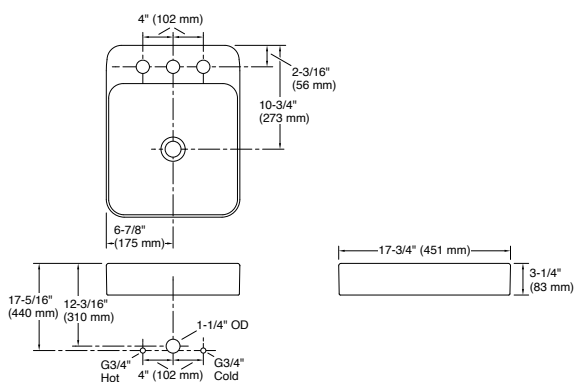
- Fabricada em louça sanitária.
- Sem ladrão.

Notas de especificação:

- Indicado para misturadores de bancada.
- Acompanha gabarito de instalação.

Produtos complementares necessários:

- Válvula de escoamento (78102BR ou 7421BR).



Vox Lite®



Cuba de Apoio Quadrada

350 x 350mm

□ 28697BR-0

■ 28697BR-7

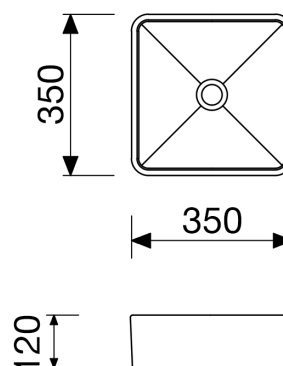
- Fabricada em louça sanitária.

Notas de especificação:

- Sem furos para torneiras ou misturadores: requer metais de mesa ou parede.
- Não permite furação.
- Acompanha gabarito de instalação.

Produtos complementares necessários:

- Válvula de escoamento (78102BR ou 7421BR).



Taut®



Cuba de Apoio Quadrada

410 x 410mm

□ 28696BR-1-0

□ 28696BR-8-7

■ 28696BR-1-7

■ 28696BR-8-7

○●○ 01 FURO

●●● 03 FUIROS

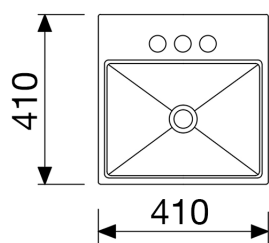
- Fabricada em louça sanitária.
- Mesa para metais com 1 furo e 3 furos.
- Com ladrão.

Notas de especificação:

- Indicado para misturadores de bancada.
- Acompanha gabarito de instalação.

Produtos complementares necessários:

- Válvula de escoamento (78102BR ou 7421BR).



Delta®



Cuba de Apoio

491 x 391mm

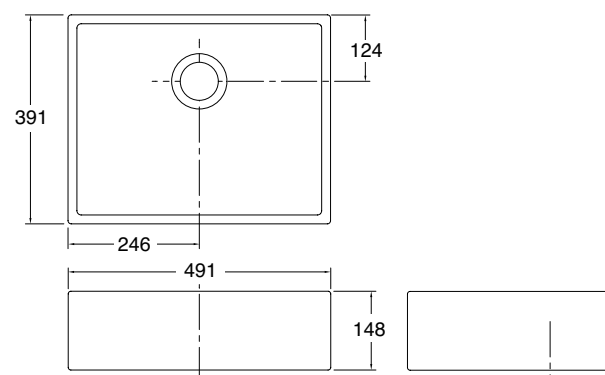
□ 29595BR-0

- Fabricada em fireclay.
- Sem ladrão.
- Acompanha válvula de escoamento.

Notas de especificação:

- Sem furos para torneiras ou misturadores: requer metais de mesa ou parede.
- Não permite furação.
- Acompanha gabarito de instalação.
- Kit composto por:
Cuba de apoio; Válvula de escoamento e Adaptador.

Produtos complementares necessários:



Conical Bell®



Cuba de Apoio

Ø 413mm

2200BR-G-0

2200BR-G-7

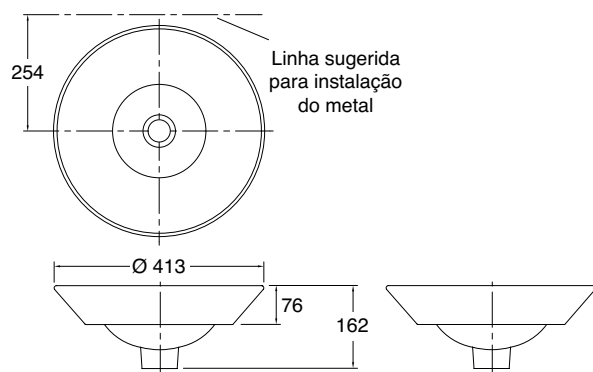
- Sem ladrão.

Notas de especificação:

- Sem furos para torneiras ou misturadores: requer metais de mesa ou parede.
- Não permite furação.
- Acompanha gabarito de instalação.

Produtos complementares necessários:

- Válvula de escoamento (78102BR ou 7124BR).



Carillon®



Cuba de Sobrepor Retangular

536 x 370mm

□ 7799BR-0

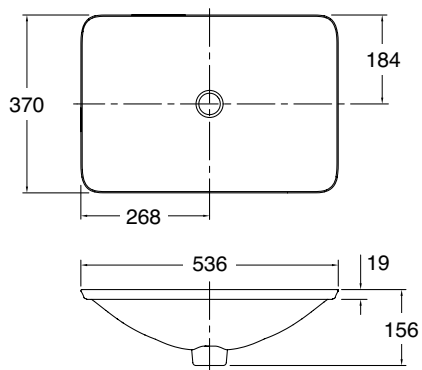
- Fabricada em louça sanitária.
- Sem ladrão.

Notas de especificação:

- Sem furos para torneiras ou misturadores: requer metais de mesa ou parede.
- Não permite furação.
- Acompanha gabarito de instalação.

Produtos complementares necessários:

- Válvula de escoamento (78102BR ou 7124BR).



Forefront® Brink



Cuba de Semiencaixe Retangular

500 x 430mm

□ 26739BR-1-0

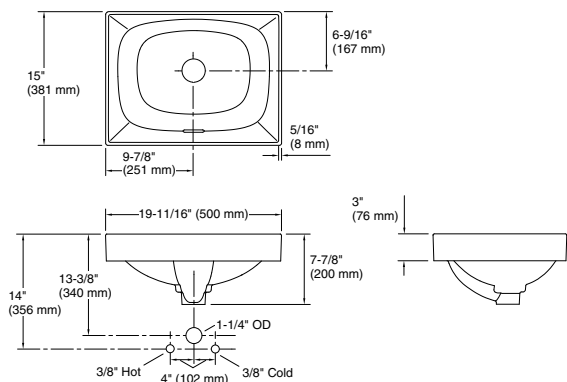
- Fabricada em louça sanitária.
- Própria para otimização de espaço.
- Com ladrão.

Notas de especificação:

- Indicado para metais de bancada.
- Acompanha gabarito de instalação.

Produtos complementares necessários:

- Válvula de escoamento (78102BR).
- Tampa de drenagem da mesma cor vendida separadamente.



Chalice®



Cuba de Semiencaixe Oval

581 x 376mm

□ 31702BR-0

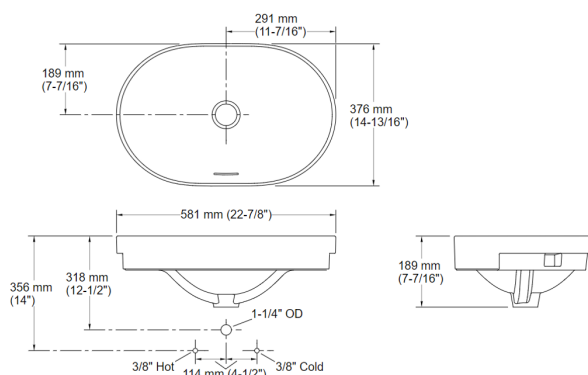
- Fabricada em louça sanitária.
- Com ladrão.

Notas de especificação:

- Sem furos para torneiras ou misturadores: requer metais de mesa ou parede.
- Acompanha gabarito de instalação.

Produtos complementares necessários:

- Válvula de escoamento (78102BR-A ou 7124BR-A).



Chalice®



Cuba de Semiencaixe Oval

581 x 376mm

□ 31704BR-0

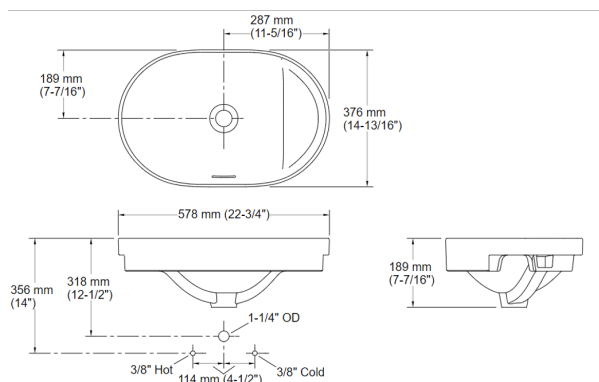
- Fabricada em louça sanitária.
- Cuba oval alongada com deck lateral.
- Deck lateral oferece um espaço conveniente e seco para colocar itens pequenos.
- Com ladrão.

Notas de especificação:

- Indicado para metais de bancada.
- Acompanha gabarito de instalação.

Produtos complementares necessários:

- Válvula de escoamento (78102BR ou 7124BR-A).



Chalice®



Cuba de Semiencaixe Oval

Ø 581mm

□ 31706BR-0

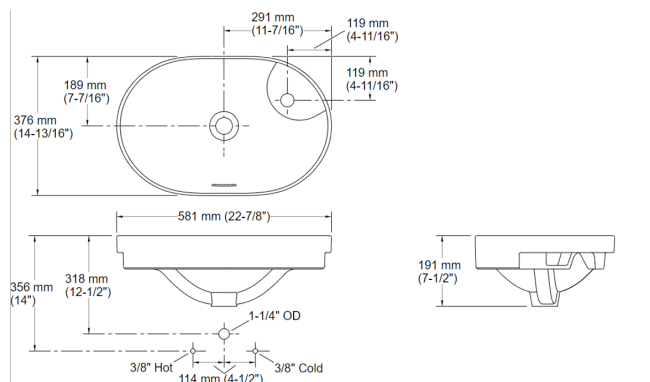
- Fabricada em louça sanitária.
- Cuba oval de semi-encaixe de paredes finas sem furo e com deck.
- Com ladrão.

Notas de especificação:

- Indicado para metais de bancada.
- Acompanha gabarito de instalação.

Produtos complementares necessários:

- Válvula de escoamento (78102BR ou 7124BR-A).



Spacity®



Cuba de Semiencaixe Retangular

540 x 290mm

□ 28913BR-0

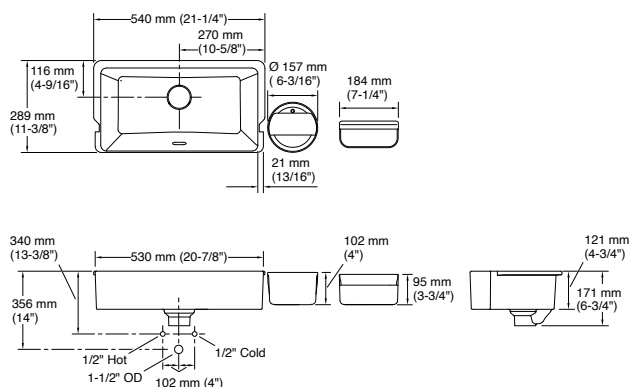
- Fabricada em louça sanitária.
- Própria para otimização de espaço.
- Acompanha: saboneteira e porta acessórios.
- Com ladrão.

Notas de especificação:

- Sem furos para torneiras ou misturadores: requer metais de mesa ou parede.
- Acompanha gabarito de instalação.

Produtos complementares necessários:

- Válvula de escoamento (78102BR).



Spacity®



Cuba de Semiencaixe Retangular

380 x 350mm

□ 28912BR-1-0

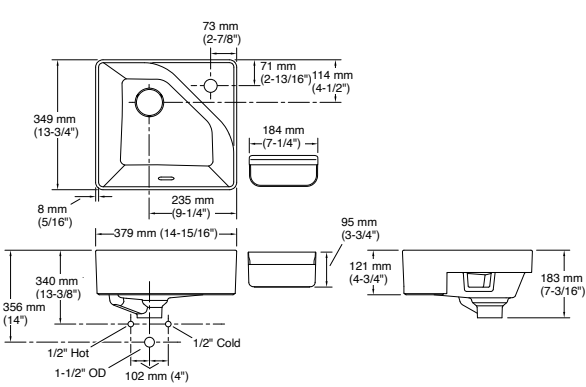
- Fabricada em louça sanitária.
- Própria para otimização de espaço.
- Com ladrão.

Notas de especificação:

- Indicado para metais de bancada.
- Acompanha gabarito de instalação.

Produtos complementares necessários:

- Válvula de escoamento (78102BR).



Vox®



Cuba de Semiencaixe

Ø 420mm

□ 97013BR-0

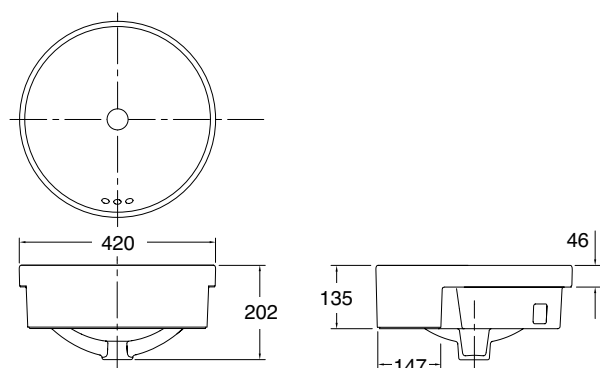
- Fabricada em louça sanitária.
- Com ladrão.

Notas de especificação:

- Sem furos para torneiras ou misturadores: requer metais de mesa ou parede.
- Acompanha gabarito de instalação.

Produtos complementares necessários:

- Válvula de escoamento (78102BR ou 7124BR-A).



Ladena®



Cuba de Embutir

591 x 413mm

□ 2215BR-0

■ 2215BR-7

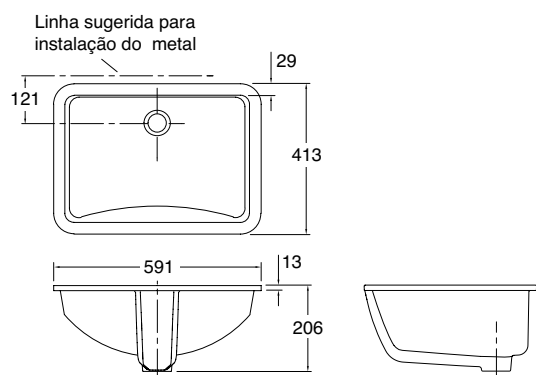
- Fabricada em louça sanitária.
- Com ladrão.

Notas de especificação:

- Sem furos para torneiras ou misturadores: requer metais de mesa ou parede.
- Acompanha gabarito de instalação.

Produtos complementares necessários:

- Válvula de escoamento (78102BR ou 7124BR-A).



Verticyl®



Cuba de Embutir Retangular

438 x 330mm (área interna)

□ 2882BR-0

■ 2882BR-7

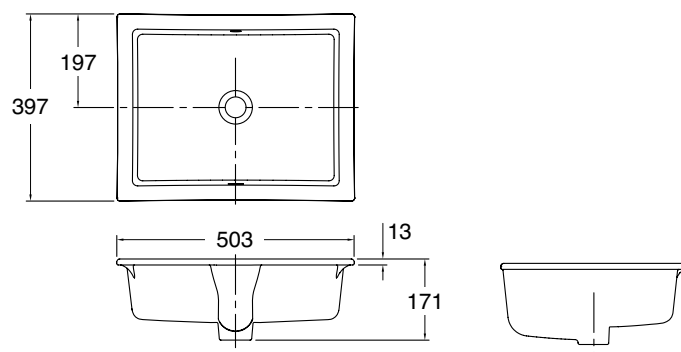
- Fabricada em louça sanitária.
- Com ladrão.

Notas de especificação:

- Sem furos para torneiras ou misturadores: requer metais de mesa ou parede.
- Acompanha gabarito de instalação.

Produtos complementares necessários:

- Válvula de escoamento (78102BR ou 7124BR-A).



Caxton®



Cuba de Embutir Retangular
448 x 334mm (área interna)

□ 20000BR-0 ■ 20000BR-7

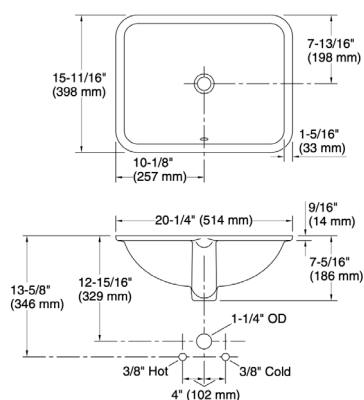
- Fabricada em louça sanitária.
- Com ladrão.

Notas de especificação:

- Sem furos para torneiras ou misturadores: requer metais de mesa ou parede.
- Acompanha gabarito de instalação.

Produtos complementares necessários:

- Válvula de escoamento (78102BR ou 7124BR-A).



Caxton®



Cuba de Embutir
432 x 356mm (área interna)

□ 2210BR-0 ■ 2210BR-7

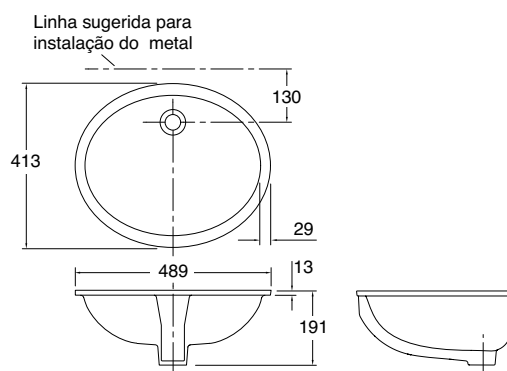
- Fabricada em louça sanitária.
- Com ladrão.

Notas de especificação:

- Sem furos para torneiras ou misturadores: requer metais de mesa ou parede.
- Acompanha conjunto de fixação e gabarito de instalação.

Produtos complementares necessários:

- Válvula de escoamento (78102BR ou 7124BR-A).



Vox Flow®



Cuba de Embutir

400 x 400mm

28635BR-0

28635BR-7

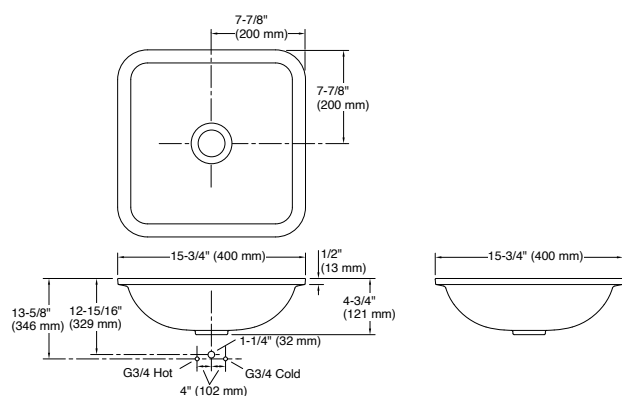
- Fabricada em louça sanitária.
- Sem ladrão.

Notas de especificação:

- Sem furos para torneiras ou misturadores: requer metais de mesa ou parede.
- Acompanha gabarito de instalação.

Produtos complementares necessários:

- Válvula de escoamento (78102BR ou 7124BR).



Panache®



Lavatório com coluna suspensa com 1 furo
600 x 480mm

17156BR-0
Lavatório

17154BR-0
Coluna Suspensa

- Fabricado em louça sanitária.
- Mesa para metais com 1 furo.
- Com ladrão.

Notas de especificação:

- Indicado para monocomandos ou torneiras de bancada.
- Acompanha conjunto de fixação.

Produtos complementares necessários:

- Válvula de escoamento (78102BR ou 7124BR-A).



Click Drain G1.1/4" com adaptador G7/8" para cubas com ladrão

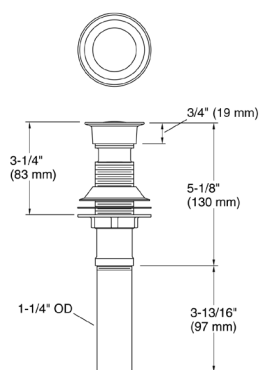
- 7124BR-A-CP
- 7124BR-A-BN
- 7124BR-A-RGD
- 7124BR-A-TT
- 7124BR-A-BL

- Construído em latão para maior durabilidade e segurança.
- Para cubas com ladrão.

Notas de especificação:

- Conexão 1-1/4".
- Adaptação 7/8"

Produtos complementares necessários:



Click Drain G1.1/4" com adaptador G7/8" para cubas sem ladrão

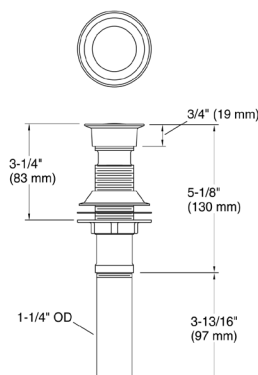
- 7124BR-CP
- 7124BR-BN
- 7124BR-RGD
- 7124BR-TT
- 7124BR-BL

- Construído em latão para maior durabilidade e segurança.
- Para cubas sem ladrão.

Notas de especificação:

- Conexão 1-1/4".
- Adaptação 7/8"

Produtos complementares necessários:





Válvula de escoamento G7/8" para cubas com ou sem ladrão

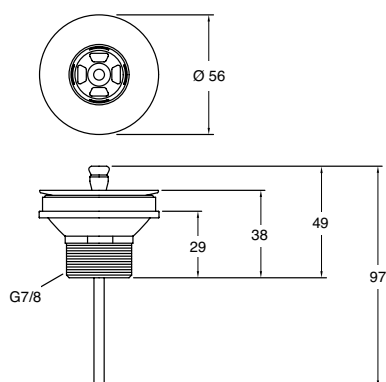
- | | | |
|--------------|--------------|---------------|
| ■ 78102BR-CP | ■ 78102BR-BN | ■ 78102BR-RGD |
| ■ 78102BR-TT | ■ 78102BR-BL | ■ 78102BR-2MB |

- Válvula de escoamento fabricada em latão.
- Acompanha tampão fabricado em metal maciço com anel de vedação.
- Ideal para lavatórios e cubas, com ou sem ladrão.

Notas de especificação:

- Compatível com sifões de rosca 7/8".

Produtos complementares necessários:





Sifão para Lavatório

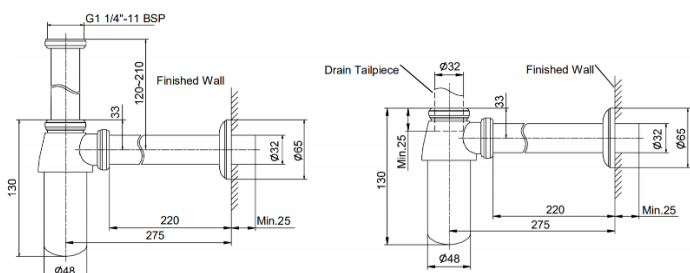
- 7314BR-CP
- 7314BR-BN
- 7314BR-RGD
- 7314BR-2MB

- Maleabilidade para instalação.
- Facilidade de limpeza do produto.
- Acompanha adaptador para rosca 7/8".

Notas de especificação:

- Conexão para válvula de 7/8".
- Verificar altura do ponto de esgoto, principalmente se utilizado com válvula click

Produtos complementares necessários:



Bacias

- 64 Bacia inteligente**
- 65 Bacias monobloco**
- 67 Bacias com caixa acoplada**
- 70 Bacias convencionais**
- 73 Bacias suspensas**
- 74 Mictório**
- 75 Bidê**
- 77 Assentos**
- 80 Caixa de descarga**
- 81 Suporte de Fixação**
- 82 Acabamentos para caixa de descarga**



Bacias Sanitárias

Veil®



Bacia Inteligente

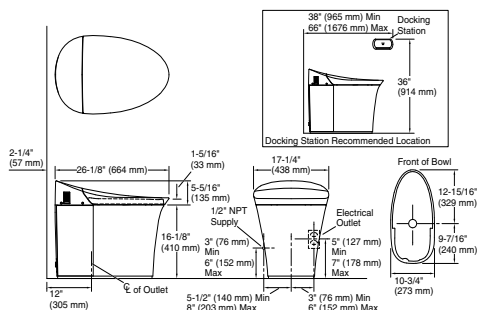
664 x 438 mm

5401BR-0 | 110V 5401BR-A-0 | 220V

- Bacia sanitária inteligente e compacta para limpeza pessoal integrada.
- A bacia alongada e com Comfort Height® oferece mais conforto.
- Design sem tanque com fornecimento direto de água.
- A haste de aço inoxidável oferece funções ajustáveis de função, posição, pressão da água, temperatura, pulsação e oscilação do spray.
- Modos de lavagem frontal e posterior fornecem água morna para higienização íntima.
- A função de autolimpeza usa luz UV e sistemas de água eletrolisada para limpar automaticamente as superfícies da haste.
- Sistema de secagem por ar quente com configurações de temperatura ajustáveis.
- Sistema de desodorização automática.
- Assento aquecido com configurações de temperatura ajustáveis.
- Abertura/fechamento da tampa ativado por movimento e sem as mãos.
- Tampa e o assento com função Quiet-Close™.
- A iluminação LED ilumina a bacia para servir como luz noturna.
- Controle remoto LCD touchscreen.
- A descarga de emergência suporta até 100 descargas durante queda de energia.
- A tecnologia de descarga dupla permite que você escolha entre uma descarga completa ou parcial.
- Descarga assistida por bomba para um desempenho de descarga forte.

Notas de especificação:

- Ponto de abastecimento de água de 1/2".
- Exige circuito de proteção dedicado com disjuntor termomagnético, Diferencial Residual (DR) e tomada elétrica de 110-127 V, 50/60 Hz, 1040 W (5401BR-0) ou 220-240 V, 50/60 Hz, 1040 W (5401BR-A-0).
- Ponto de esgoto a 305mm da parede acabada.
- Vazão mínima do ponto de alimentação deve ser de 23 l/min.



Spacity®



Bacia Monobloco

737 x 521mm

□ 28020BR-S-0

- Bacia alongada Comfort Height® com caixa acoplada de acionamento duplo de 3 ou 6 litros por fluxo.
- Tecnologia de descarga Revolution 360™: bacia limpa por mais tempo.
- Parafuso de fixação da bacia incluído.
- Sifão esmaltado em sua parte interna, criando uma superfície lisa que garante um melhor desempenho na descarga.
- Carga de misso por fluxo: 690g (teste MaP).
- Assento com função Quiet-Close™ e Quick-Release™.

Notas de especificação:

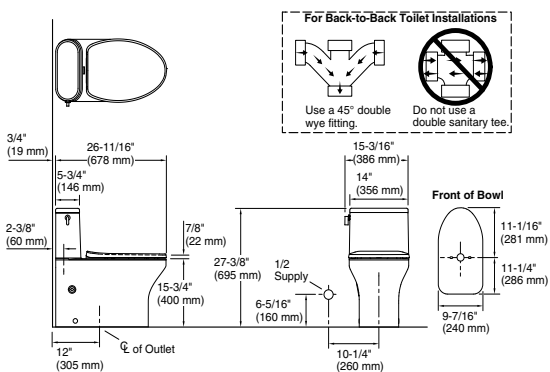
- Ponto de abastecimento de água de 1/2".
- Ponto de esgoto a 305mm da parede acabada.
- Pressão de utilização: 2 a 40 m.c.a.

Assentos compatíveis:

- C3™ (76421BR-0) e C3™ (4108BR-0)

Produtos complementares necessários:

- Anel de vedação para esgoto DN100 (1572996).
- Ligação flexível 1/2"



San Raphael®



Bacia Monobloco

737 x 521mm

□ 3722BR-0

- Bacia alongada Comfort Height® com caixa acoplada de acionamento duplo de 3 ou 6 litros por fluxo.
- Inclui assento sanitário em polipropileno.
- Parafuso de fixação da bacia incluído.
- Sifão esmaltado em sua parte interna, criando uma superfície lisa que garante um melhor desempenho na descarga.
- Carga de misso por fluxo: 690g (teste MaP).
- Assento com função Quiet-Close™ e Quick-Release™.

Notas de especificação:

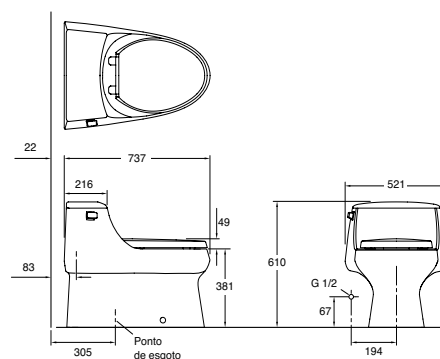
- Ponto de abastecimento de água de 1/2".
- Ponto de esgoto a 305mm da parede acabada.
- Pressão de utilização: 2 a 40 m.c.a.

Assentos compatíveis:

- C3™ (76421BR-0), C3™ (4108BR-0) e Reveal™ (4008BR-0).

Produtos complementares necessários:

- Anel de vedação para esgoto DN100 (1572996).
- Ligação flexível 1/2"



Aerodyne®



Bacia Monobloco

729 x 392mm

3869BR-S-0

- Bacia monobloco com acionamento duplo de 3 e de 6 litros por fluxo.
- Inclui assento sanitário em polipropileno.
- Instalação de piso / Saída vertical (sifão em S).
- Parafuso de fixação da bacia incluído.
- Sifão esmaltado em sua parte interna, criando uma superfície lisa que garante um melhor desempenho na descarga.
- Carga de misso por fluxo: 890g (teste MaP)
- Assento com função Quiet-Close™ e Quick-Release™.

Notas de especificação:

- Ponto de abastecimento de água de 1/2".
- Ponto de esgoto a 305mm da parede acabada.
- Pressão de utilização: 2 a 40 m.c.a.

Assentos compatíveis:

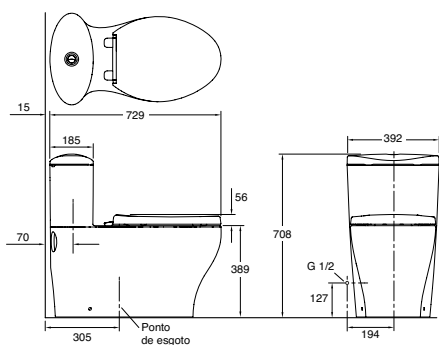
- C3™ (76421BR-0), C3™ (4108BR-0), Puretide™ (5724BR-0) e Reveal™ (4008BR-0).

Produtos complementares necessários:

- Anel de vedação para esgoto DN100 (1572996).
- Ligação flexível 1/2"

Produtos complementares opcionais:

- Botão de acionamento branco dual flush 38mm (9384BR-0).



Persuade Curv®



Bacia com Caixa Acoplada com Duplo Acionamento 727 x 360mm

- 4326BR-0 | Bacia □ 3569BR-0 | Caixa □ 4008BR-0 | Assento
- 4326BR-7 | Bacia ■ 3569BR-7 | Caixa ■ 4008BR-7 | Assento

- Bacia alongada Comfort Height® com caixa acoplada de acionamento duplo de 3 ou 6 litros por fluxo.
- Instalação de piso / Saída vertical (sifão em S).
- Parafuso de fixação da bacia incluído.
- Sifão esmaltado em sua parte interna, criando uma superfície lisa que garante um melhor desempenho na descarga.
- Carga de misso por fluxo: 600g (teste MaP).
- Assento com função Quiet-Close™ e Quick-Release™.

Notas de especificação:

- Ponto de abastecimento de água de 1/2".
- Ponto de esgoto a 305mm da parede acabada.
- Pressão de utilização: 2 a 40 m.c.a.

Assentos compatíveis:

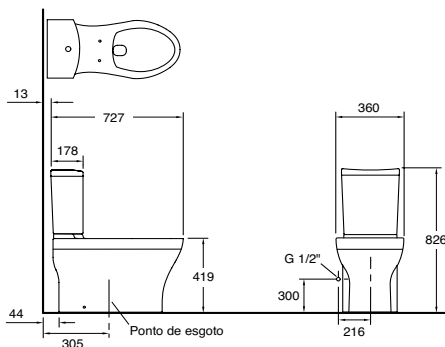
- C3™ (76421BR-0), C3™(4108BR-0) e Puretide™ (5724BR-0).

Produtos complementares necessários:

- Anel de vedação para esgoto DN100 (1572996).
- Ligação flexível 1/2"

Produtos complementares opcionais:

- Botão de acionamento branco dual flush 48mm (186BR-0).



Vive®



Bacia com Caixa Acoplada com Duplo Acionamento 714 x 402mm

- 28791BR-0 | Bacia □ 28792BR-0 | Caixa □ 28781BR-0 | Assento (UF)
- 28791BR-7 | Bacia ■ 28792BR-7 | Caixa ■ 28781BR-7 | Assento (UF)

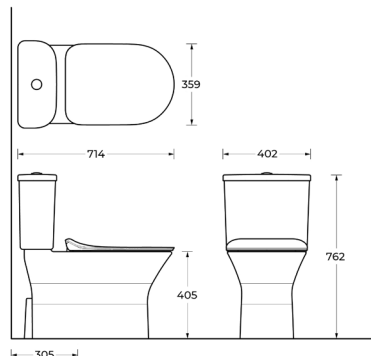
- Bacia com caixa acoplada de acionamento duplo de 3 ou 6 litros por fluxo.
- Dobradiça fina com oculto articulações para maior higiene.
- Instalação de piso / Saída vertical (sifão em S).
- Parafuso de fixação da bacia incluído.
- Sifão esmaltado em sua parte interna, criando uma superfície lisa que garante um melhor desempenho na descarga.
- Carga de misso por fluxo: 700g (teste MaP).
- Sistema Rimless: maior eficiência em limpeza no fluxo de descarga.
- Assento com função Quiet-Close™ e Quick-Release™.

Notas de especificação:

- Ponto de abastecimento de água de 1/2".
- Ponto de esgoto a 305mm da parede acabada.
- Pressão de utilização: 2 a 40 m.c.a.

Produtos complementares necessários:

- Anel de vedação para esgoto DN100 (1572996).
- Ligação flexível 1/2"



Span Square®



Bacia com Caixa Acoplada com Duplo Acionamento 684 x 364mm

<input type="checkbox"/> 25643BR-0 Bacia	<input type="checkbox"/> 25644BR-0 Caixa	<input type="checkbox"/> 25651BR-0 Assento (TF)
<input checked="" type="checkbox"/> 25643BR-7 Bacia	<input checked="" type="checkbox"/> 25644BR-7 Caixa	<input type="checkbox"/> 25641BR-0 Assento (PP)
		<input checked="" type="checkbox"/> 25651BR-7 Assento (TF)

- Bacia Comfort Height® com caixa acoplada de acionamento duplo de 3 ou 6 litros por fluxo.
- Instalação de piso / Saída vertical (sifão em S).
- Parafuso de fixação da bacia incluído.
- Sifão esmaltado em sua parte interna, criando uma superfície lisa que garante um melhor desempenho na descarga.
- Carga de misso por fluxo: 550g (teste MaP).
- Assento com função Quiet-Close™.

Notas de especificação:

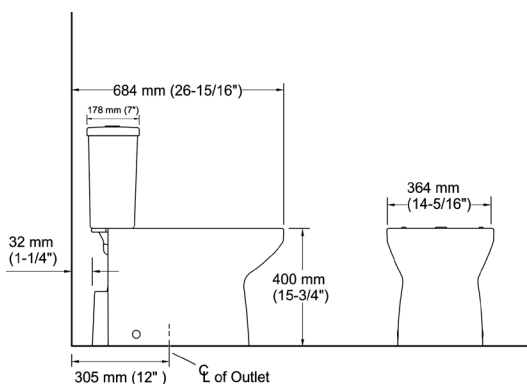
- Ponto de esgoto a 300 mm da parede acabada.
- Pressão de utilização: 2 a 40 m.c.a.

Produtos complementares necessários:

- Anel de vedação para esgoto DN100 (1572996).
- Ligação flexível 1/2"

Produtos complementares opcionais:

- Botão de acionamento branco dual flush 38mm (9384BR-0).



Span Round®



Bacia com Caixa Acoplada com Duplo Acionamento 675 x 354mm

<input type="checkbox"/> 25642BR-0 Bacia	<input type="checkbox"/> 25644BR-0 Caixa	<input type="checkbox"/> 25640BR-0 Assento (TF)
<input checked="" type="checkbox"/> 25642BR-7 Bacia	<input checked="" type="checkbox"/> 25644BR-7 Caixa	<input type="checkbox"/> 25650BR-0 Assento (PP)
		<input checked="" type="checkbox"/> 25640BR-7 Assento (TF)

- Bacia alongada Comfort Height® com caixa acoplada de acionamento duplo de 3 ou 6 litros por fluxo.
- Instalação de piso / Saída vertical (sifão em S).
- Parafuso de fixação da bacia incluído.
- Sifão esmaltado em sua parte interna, criando uma superfície lisa que garante um melhor desempenho na descarga.
- Carga de misso por fluxo: 600g (teste MaP).
- Assento com função Quiet-Close™.

Notas de especificação:

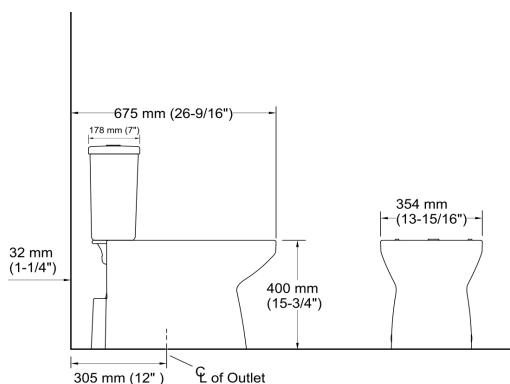
- Ponto de abastecimento de água de 1/2".
- Ponto de esgoto a 305mm da parede acabada.
- Pressão de utilização: 2 a 40 m.c.a.

Produtos complementares necessários:

- Anel de vedação para esgoto DN100 (1572996).
- Ligação flexível 1/2"

Produtos complementares opcionais:

- Botão de acionamento branco dual flush 38mm (9384BR-0).



Span Flow Square®



Bacia com Caixa Acoplada com Duplo Acionamento 684 x 364mm

<input type="checkbox"/> 30380BR-0 Bacia	<input type="checkbox"/> 25644BR-0 Caixa	<input type="checkbox"/> 25651BR-0 Assento (TF)
<input checked="" type="checkbox"/> 30380BR-7 Bacia	<input checked="" type="checkbox"/> 25644BR-7 Caixa	<input type="checkbox"/> 25641BR-0 Assento (PP)
		<input checked="" type="checkbox"/> 25651BR-7 Assento (UF)

- Bacia Comfort Height® com caixa acoplada de acionamento duplo de 3 ou 6 litros por fluxo.
- Instalação de piso / Saída vertical.
- Parafuso de fixação da bacia incluído.
- Sifão esmaltado em sua parte interna, criando uma superfície lisa que garante um melhor desempenho na descarga.
- Carga de misso por fluxo: 500g (teste MaP).
- Assento com função Quiet-Close™.

Notas de especificação:

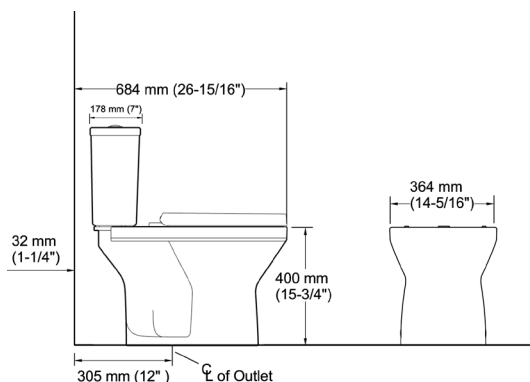
- Ponto de abastecimento de água de ½".
- Ponto de esgoto a 305mm da parede acabada.
- Pressão de utilização: 2 a 40 m.c.a.

Produtos complementares necessários:

- Anel de vedação para esgoto DN100 (1572996).
- Ligação flexível ½"

Produtos complementares opcionais:

- Botão de acionamento branco dual flush 38mm (9384BR-0).



Span Flow Round®



Bacia com Caixa Acoplada com Duplo Acionamento 675 x 354mm

<input type="checkbox"/> 30366BR-0 Bacia	<input type="checkbox"/> 25644BR-0 Caixa	<input type="checkbox"/> 25650BR-0 Assento (TF)
<input checked="" type="checkbox"/> 30366BR-7 Bacia	<input checked="" type="checkbox"/> 25644BR-7 Caixa	<input type="checkbox"/> 25640BR-0 Assento (PP)
		<input checked="" type="checkbox"/> 25650BR-7 Assento (TF)

- Bacia Comfort Height® com caixa acoplada de acionamento duplo de 3 ou 6 litros por fluxo.
- Instalação de piso / Saída vertical.
- Parafuso de fixação da bacia incluído.
- Sifão esmaltado em sua parte interna, criando uma superfície lisa que garante um melhor desempenho na descarga.
- Carga de misso por fluxo: 500g (teste MaP).
- Assento com função Quiet-Close™.

Notas de especificação:

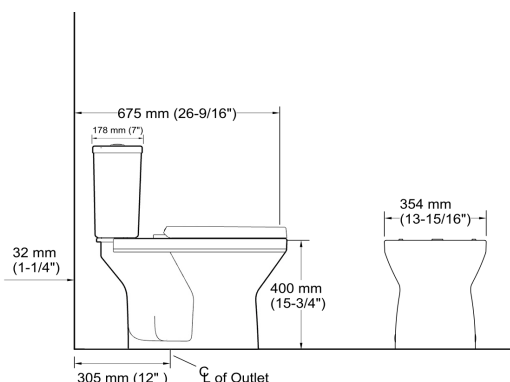
- Ponto de abastecimento de água de ½".
- Ponto de esgoto a 305mm da parede acabada.
- Pressão de utilização: 2 a 40 m.c.a.

Produtos complementares necessários:

- Anel de vedação para esgoto DN100 (1572996).
- Ligação flexível ½"

Produtos complementares opcionais:

- Botão de acionamento branco dual flush 38mm (9384BR-0).



Reach®



Bacia Convencional

615 x 360mm

78079BR-0

10347BR-0 | Assento

- Bacia convencional carenada para uso com válvulas de descarga ou caixas embutidas.
- Parafuso de fixação da bacia incluído.
- Sifão esmaltado em sua parte interna, criando uma superfície lisa que garante um melhor desempenho na descarga.
- Assento com função Quiet-Close™ e Quick-Release™.

Notas de especificação:

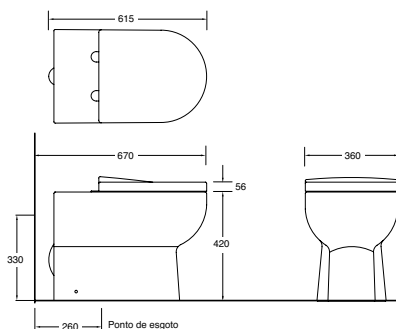
- Ponto de esgoto a 260 mm da parede acabada.
- Pressão de utilização: 2 a 40 m.c.a.

Assentos compatíveis:

- Puretide™ (76923BR-0), Reach™/Panache™ (10347BR-0) e Patio™ (18592BR-0)

Produtos complementares necessários:

- Caixa de descarga embutida (18829BR-N-NA) ou válvula de descarga.
- Assento sanitário.
- Spud para conexão de tubo de alimentação de água.
- Tubo de ligação para bacias convencionas Ø38mm.
- Anel de vedação para esgoto DN100 (1572996).



Vive®



Bacia Convencional

717 x 358mm

28794BR-0 | Bacia

28781BR-0 | Assento (UF)

28794BR-7 | Bacia

28781BR-7 | Assento (UF)

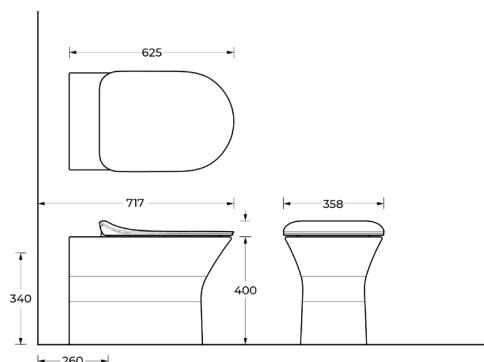
- Bacia convencional carenada para uso com válvulas de descarga ou caixas embutidas.
- Dobradiça fina com oculto articulações para maior higiene.
- Parafuso de fixação da bacia incluído.
- Sifão esmaltado em sua parte interna, criando uma superfície lisa que garante um melhor desempenho na descarga.
- Sistema Rimless: maior eficiência em limpeza no fluxo de descarga.
- Assento com função Quiet-Close™ e Quick-Release™.

Notas de especificação:

- Ponto de esgoto a 260 mm da parede acabada.
- Pressão de utilização: 2 a 40 m.c.a.

Produtos complementares necessários:

- Caixa de descarga embutida (18829BR-N-NA) ou válvula de descarga.
- Spud para conexão de tubo de alimentação de água.
- Tubo de ligação para bacias convencionas Ø38mm.
- Não necessita de anel de vedação.



Span Square®



Bacia Convencional

598 x 364mm

- 25648BR-0 | Bacia
- 25651BR-0 | Assento (TF)
- 25641BR-0 | Assento (PP)
- 25648BR-7 | Bacia
- 25651BR-7 | Assento (TF)

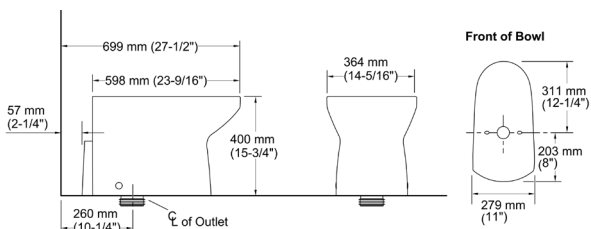
- Bacia convencional carenada para uso com válvulas de descarga ou caixas embutidas.
- Parafuso de fixação da bacia incluído.
- Sifão esmaltado em sua parte interna, criando uma superfície lisa que garante um melhor desempenho na descarga.
- Assento com função Quiet-Close™.

Notas de especificação:

- Ponto de esgoto a 260 mm da parede acabada.
- Pressão de utilização: 2 a 40 m.c.a.

Produtos complementares necessários:

- Caixa de descarga embutida (18829BR-N-NA) ou válvula de descarga.
- Spud para conexão de tubo de alimentação de água.
- Tubo de ligação para bacias convencionas Ø38mm.
- Não necessita de anel de vedação.



Span Round®



Bacia Convencional

598 x 364mm

- 25649BR-0 | Bacia
- 25650BR-0 | Assento (TF)
- 25642BR-0 | Assento (PP)
- 25649BR-7 | Bacia
- 25650BR-7 | Assento (TF)

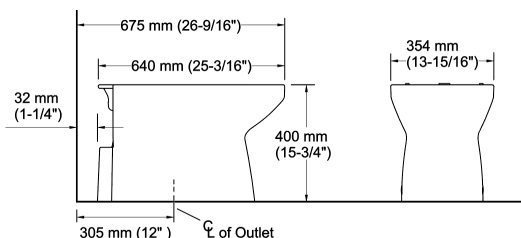
- Bacia convencional carenada para uso com válvulas de descarga ou caixas embutidas.
- Dobradiça fina com oculto articulações para maior higiene.
- Parafuso de fixação da bacia incluído.
- Sifão esmaltado em sua parte interna, criando uma superfície lisa que garante um melhor desempenho na descarga.
- Assento com função Quiet-Close™.

Notas de especificação:

- Ponto de esgoto a 260 mm da parede acabada.
- Pressão de utilização: 2 a 40 m.c.a.

Produtos complementares necessários:

- Caixa de descarga embutida (18829BR-N-NA) ou válvula de descarga.
- Spud para conexão de tubo de alimentação de água.
- Tubo de ligação para bacias convencionas Ø38mm.
- Não necessita de anel de vedação.



Span Flow Square®



Bacia Convencional

598 x 364mm

- | | |
|--|--|
| <input type="checkbox"/> 30380BR-0 Bacia | <input checked="" type="checkbox"/> 30380BR-7 Bacia |
| <input type="checkbox"/> 25651BR-0 Assento (TF) | <input checked="" type="checkbox"/> 25651BR-7 Assento (TF) |
| <input type="checkbox"/> 30340BR-0 Assento (Slim) | <input checked="" type="checkbox"/> 30340BR-0 Assento (Slim) |
| <input type="checkbox"/> 25641BR-0 Assento (Slim PP) | |

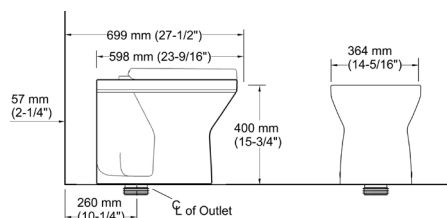
- Bacia convencional semi-carenada para uso com válvulas de descarga.
- Parafuso de fixação da bacia incluído.
- Sifão esmaltado em sua parte interna, criando uma superfície lisa que garante um melhor desempenho na descarga.

Notas de especificação:

- Ponto de esgoto a 260 mm da parede acabada.
- Pressão de utilização: 2 a 40 m.c.a.

Produtos complementares necessários:

- Válvula de descarga.
- Spud para conexão de tubo de alimentação de água.
- Tubo de ligação para bacias convencionas Ø38mm.
- Anel de vedação para esgoto DN100 (1572996).



Span Flow Round®



Bacia Convencional

598 x 364mm

- | | |
|--|--|
| <input type="checkbox"/> 30392BR-0 Bacia | <input checked="" type="checkbox"/> 30392BR-7 Bacia |
| <input type="checkbox"/> 25650BR-0 Assento (TF) | <input checked="" type="checkbox"/> 25650BR-7 Assento (TF) |
| <input type="checkbox"/> 30342BR-0 Assento (Slim) | <input checked="" type="checkbox"/> 30342BR-0 Assento (Slim) |
| <input type="checkbox"/> 25640BR-0 Assento (Slim PP) | |

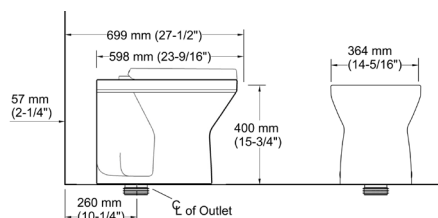
- Bacia convencional semi-carenada para uso com válvulas de descarga.
- Parafuso de fixação da bacia incluído.
- Sifão esmaltado em sua parte interna, criando uma superfície lisa que garante um melhor desempenho na descarga.

Notas de especificação:

- Ponto de esgoto a 260 mm da parede acabada.
- Pressão de utilização: 2 a 40 m.c.a.

Produtos complementares necessários:

- Válvula de descarga.
- Spud para conexão de tubo de alimentação de água.
- Tubo de ligação para bacias convencionas Ø38mm.
- Anel de vedação para esgoto DN100 (1572996).



Brazn®



Bacia Suspensa

562 x 376mm

21748BR-0 | Bacia

21128BR-0 | Assento (TF)

- Bacia suspensa carenada instalada com suporte interno na parede.
- Sifão totalmente esmaltado em sua parte interna, criando uma superfície lisa que garante um melhor desempenho na descarga.
- Carga de misso por fluxo: 890g (teste MaP).
- Assento com função Quiet-Close™ e Quick-Release™.

Notas de especificação:

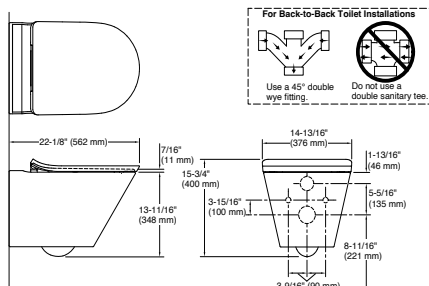
- A parede deve estar preparada para este tipo de instalação.
- Altura recomendada de instalação da bacia em relação ao piso acabado: 380 a 420mm.
- Pressão de utilização: 2 a 40 m.c.a.
- Pode ser utilizada com válvula de descarga.

Produtos complementares necessários:

- Suporte para caixa embutida (18829BR-F-NA).
- Spud para conexão desde que utilizado suporte de instalação de água.
- Tubo de ligação para bacias convencionas Ø38mm.
- Suporte para utilização com válvulas de descarga (29440BR-NA).
- Acabamentos disponíveis para o botão de acionamento Bevel™ (8857BR) ou Droplet™ (4177BR).

Assento compatível:

- 21128BR-0.



Spacity®



Bacia Suspensa

495 x 360mm

28921BR-0 | Bacia

28925BR-0 | Assento (TF)

- Bacia suspensa carenada instalada com suporte interno na parede.
- Sifão totalmente esmaltado em sua parte interna, criando uma superfície lisa que garante um melhor desempenho na descarga.
- Carga de misso por fluxo: 890g (teste MaP).
- Assento com função Quiet-Close™ e Quick-Release™.

Notas de especificação:

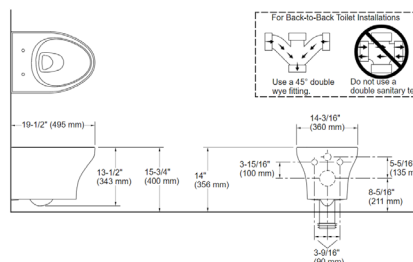
- A parede deve estar preparada para este tipo de instalação.
- Altura recomendada de instalação da bacia em relação ao piso acabado: 380 a 420mm.
- Pressão de utilização: 2 a 40 m.c.a.
- Pode ser utilizada com válvula de descarga.

Produtos complementares necessários:

- Suporte para caixa embutida (18829BR-F-NA).
- Spud para conexão desde que utilizado suporte de instalação de água.
- Tubo de ligação para bacias convencionas Ø38mm.
- Suporte para utilização com válvulas de descarga (29440BR-NA).
- Acabamentos disponíveis para o botão de acionamento Bevel™ (8857BR) ou Droplet™ (4177BR).

Assento compatível:

- 28925BR-0.



Patio®



Mictório Touchless

642 x 332mm

16321BR-SS-0

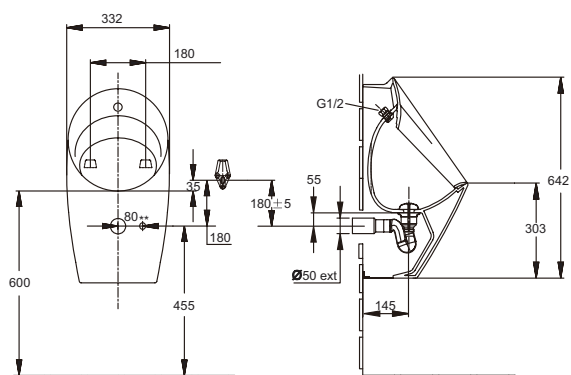
- Mictório eletrônico com acionamento automático de menos de 1 litro por fluxo.
- Acompanha sistema eletrônico.
- Range de acionamento de até 700mm.
- Acompanha capa com acabamento comado polido, válvula de escoamento e conexões (entrada de água e esgoto).
- Sistema dual fluxo.
- Acompanha pilhas AAA.

Notas de especificação:

- Ponto de água e saída de esgoto próprios a sua utilização.

Produtos complementares necessários:

- Duas pilhas AAA.



Patio®



Bidê

535 x 356mm

29659BR-0

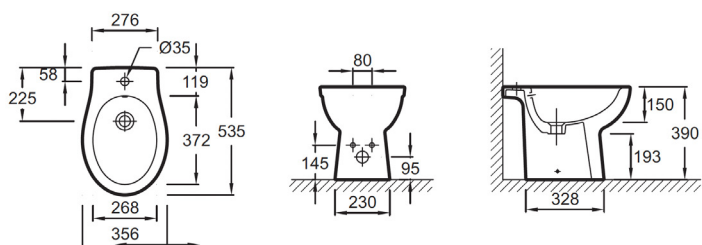
- Bidê de piso com um furo (somente instalação com misturador monocomando para bidê com ducha frontal articulável).
- Acompanha conjunto de fixação.
- Com ladrão.

Notas de especificação:

- Pontos de abastecimento de água quente e fria de 1/2".
- Ponto de esgoto no piso ou parede (40mm).

Produtos complementares necessários:

- Misturador monocomando para bidê com ducha frontal articulável.





Assentos Sanitários

C3®



Assento Sanitário Eletrônico com Função Bidê 519 x 435mm

4108BR-0 | 110V 76421BR-0 | 220V

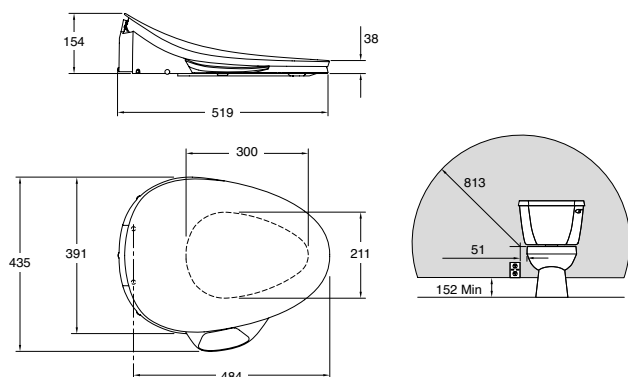
- Assento sanitário alongado com funcionalidade bidê.
- Produzido com tecnologia antimicrobiana em polipropileno.
- Controle remoto com tela sensível ao toque (2 usuários).
- Função automática de desodorização neutra.
- Função de economia de energia.
- Função secador de ar quente com temperatura ajustável.
- O LED duplo programável oferece iluminação noturna.
- Ajustes do jato de limpeza íntima: temperatura, saída e pressão (pulsar ou oscilar) da água.
- Acompanha derivação para instalação em bacia para caixa acoplada.

Notas de especificação:

- Pressão mínima de 14 m.c.a.
- Exige circuito de proteção dedicado com disjuntor termomagnético e Diferencial Residual (DR) e tomada elétrica de 110-127 V, 50/60Hz, 1040 W (4108BR-0) ou 220-240 V, 50/60 Hz, 1040 W (76421BR-0).

Produtos complementares necessários:

- Quatro pilhas AA.
- Compatível com bacias alongadas.



Puretide®



Assento sanitário manual com função bidê (arredondado) 449 x 471mm

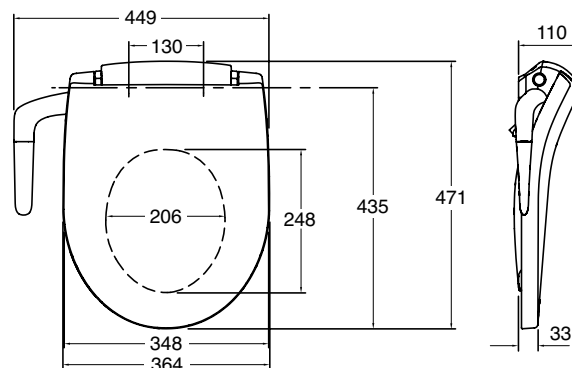
76923BR-0

- Assento sanitário alongado com funcionalidade de bidê em polipropileno.
- Acionamento manual da posição da haste de limpeza íntima e da pressão de água através de uma alavanca lateral sem necessidade de baterias ou eletricidade.
- Sistema de autolimpeza da haste após cada uso.
- Batentes Grip-Tight (proporcionam melhor aderência a bacia);
- Quick-Attach™ (facilidade para instalação).

Notas de especificação:

- Pressão mínima de 14 m.c.a.
- Conexão necessária à linha de abastecimento da bacia (ponto de água 1/2").
- Mangueira e conexão incluídas.
- Bacia compatível: Reach convencional (78079BR).

Produtos complementares necessários:



Puretide®



Assento sanitário manual com função bidê (alongado)

449 x 521mm

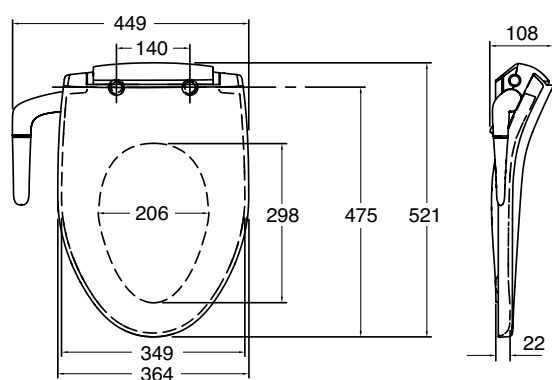
5724BR-0

- Assento sanitário alongado com funcionalidade de bidê em polipropileno.
- Acionamento manual da posição da haste de limpeza íntima e da pressão de água através de uma alavanca lateral sem necessidade de baterias ou eletricidade.
- Sistema de autolimpeza da haste após cada uso.
- Batentes Grip-Tight (proporcionam melhor aderência a bacia);
- Quick-Attach™ (facilidade para instalação).

Notas de especificação:

- Pressão mínima de 14 m.c.a.
- Conexão necessária à linha de abastecimento da bacia (ponto de água 1/2").
- Mangueira e conexão incluídas.
- Bacia compatível: Persuade Curv (4326BR).

Produtos complementares necessários:





Caixas de Descarga



Caixa de Descarga Embutida com Suporte

□ 18829BR-F-NA

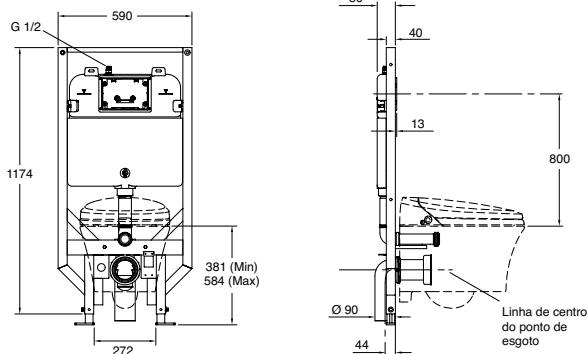
- Estrutura de tubulação em aço resistente e a caixa em polietileno de alta densidade e isolada para evitar umidade.
- A altura ajustável permite que a bacia seja instalada entre 380 mm e 580 mm acima do piso.
- Mecanismo de acionamento duplo de 3 ou 6 litros por fluxo.
- Estrutura compacta (80mm de espessura).
- Indicado para drywall ou bacias suspensas.

Notas de especificação:

- A parede deve estar preparada para este tipo de instalação.
- Ponto de água de 1/2".
- Pressão de utilização: 2 a 40 m.c.a.
- Registro de manutenção integrado.

Produtos complementares necessários:

- Acabamentos disponíveis para o botão de acionamento Bevel (8857BR) ou Droplet (4177BR).



Caixa de Descarga Embutida

□ 18829BR-N-NA

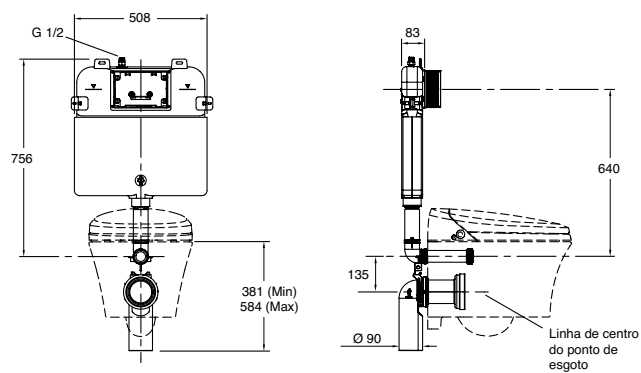
- Caixa em polietileno de alta densidade e isolada para evitar umidade.
- Mecanismo de acionamento duplo de 3 ou 6 litros por fluxo.
- Estrutura compacta (83mm de espessura).
- Indicado para alvenaria e bacias de piso.

Notas de especificação:

- A parede deve estar preparada para este tipo de instalação.
- Ponto de água de 1/2".
- Pressão de utilização: 2 a 40 m.c.a.

Produtos complementares necessários:

- Bacias convencionais Kohler, ou bacias suspensas Kohler (utilizando suporte de fixação - 29440BR-NA - não incluso).
- Acabamentos disponíveis para o botão de acionamento Bevel (8857BR) ou Droplet (4177BR).





Suporte de Fixação para Bacia Suspensa

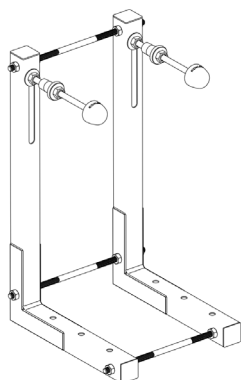
29440BR-NA

- Compatível com bacias com furação entre 181mm a 230mm.

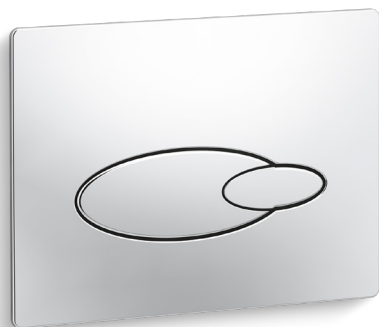
Notas de especificação:

- A parede deve estar preparada para este tipo de instalação.
- O suporte deve ser utilizado apenas em paredes de alvenaria convencional.

Produtos complementares necessários:



Droplet®



Acabamento para Caixa de Descarga Embutida
160 x 225mm

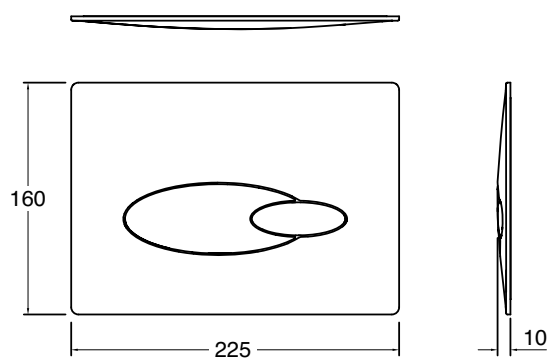
■ 4177BR-CP

- Fabricado em ABS (plástico de engenharia) cromado.
- Mecanismo de acionamento duplo de 3 ou 6 litros por fluxo.

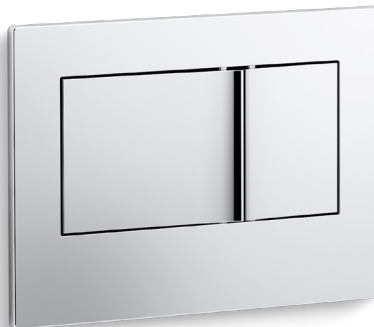
Notas de especificação:

Produtos complementares necessários:

- Caixa de descarga embutida com suporte (18829BR-F-NA) ou caixa de descarga embutida (18829BR-N-NA).



Bevel®



Acabamento para Caixa de Descarga Embutida
160 x 225mm

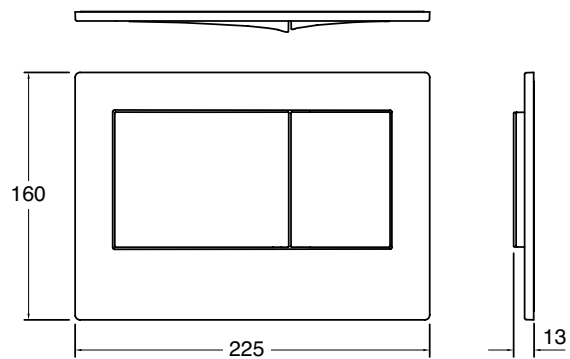
□ 8857BR-0 ■ 8857BR-CP ■ 8857BR-BN
■ 8857BR-BL

- Fabricado em ABS (plástico de engenharia) cromado.
- Mecanismo de acionamento duplo de 3 ou 6 litros por fluxo.

Notas de especificação:

Produtos complementares necessários:

- Caixa de descarga embutida com suporte (18829BR-F-NA) ou caixa de descarga embutida (18829BR-N-NA).



Banheiras

85 Banheiras



Banheiras

Veil®



Banheira Freestanding

1660 x 933 mm

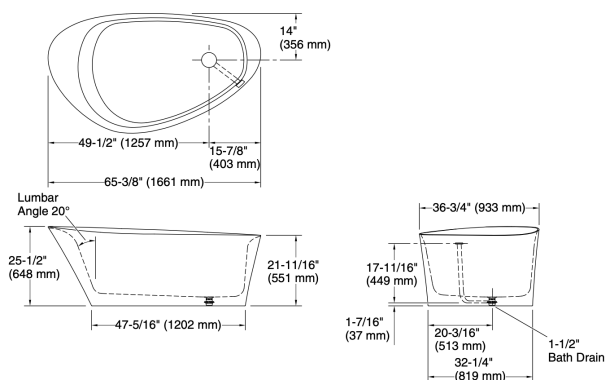
□ 8331BR-0

- Fabricada em Lithocast®.
- Acompanha tampa para válvula de escoamento .
- Capacidade de água: 319 litros.
- Peso: 122,5 quilos.

Notas de especificação:

- Para a conexão da descarga, do ladrão e do dreno da banheira, deve ser previsto um ponto da rede de esgoto com tubulação de 40mm de diâmetro com sifão ou caixa sifonada.
- É recomendado instalar um sistema de drenagem no piso ao redor da banheira, para evitar escorregões e acidentes.

Produtos complementares necessários:



Abrazo®



Banheira Freestanding

1670 x 800mm

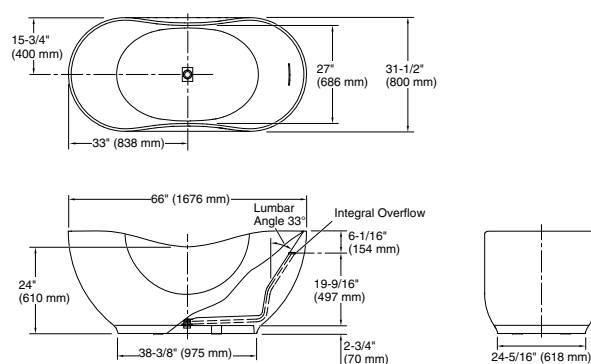
□ 1800BR-HW1

- Fabricada em Lithocast™.
- Ladrão central com tampa em Lithocast™.
- Suporte lombar integral.
- Acompanha válvula de escoamento.
- Capacidade de água: 340 litros.
- Peso: 238 quilos.

Notas de especificação:

- Para a conexão da descarga, do ladrão e do dreno da banheira, deve ser previsto um ponto da rede de esgoto com tubulação de 40mm de diâmetro com sifão ou caixa sifonada.
- É recomendado instalar um sistema de drenagem no piso ao redor da banheira, para evitar escorregões e acidentes.

Produtos complementares necessários:



Evok®



Banheira Freestanding

1700 x 750mm

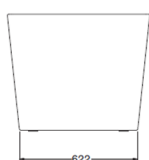
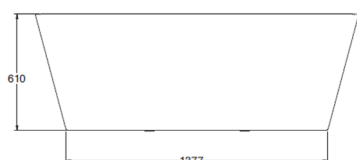
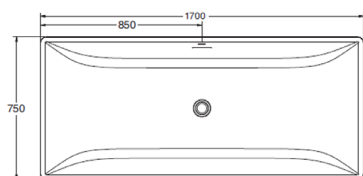
25164BR-0

- Fabricada em acrílico.
- Capacidade de água: 282 litros.
- Peso: 53 quilos.
- Acompanha válvula de escoamento.

Notas de especificação:

- A borda extrafina de 25 mm torna a aparência minimalista e elegante. Costura invisível não só parece elegante, mas também muito fácil de limpar.
- A profundidade foi projetada com base na ergonomia que traz ao cliente uma experiência relaxante de imersão.

Produtos complementares necessários:



Evok®



Banheira Freestanding

1700 x 750mm

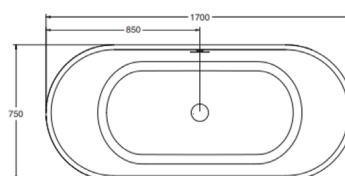
25165BR-0

- Fabricada em acrílico.
- Capacidade de água: 284 litros.
- Peso: 53 quilos.
- Acompanha válvula de escoamento.

Notas de especificação:

- A borda extrafina de 25 mm torna a aparência minimalista e elegante. Costura invisível não só parece elegante, mas também muito fácil de limpar.
- A profundidade foi projetada com base na ergonomia que traz ao cliente uma experiência relaxante de imersão.

Produtos complementares necessários:



Evok®



Banheira Freestanding

1600 x 750mm

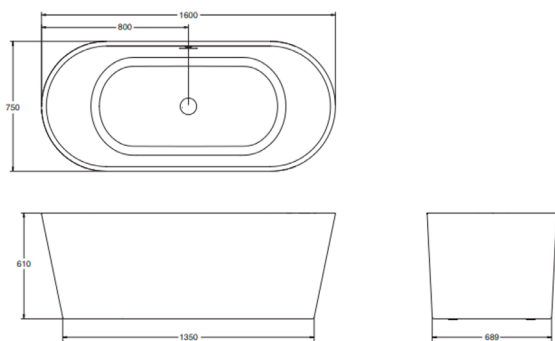
25166BR-0

- Fabricada em acrílico.
- Capacidade de água: 256 litros.
- Peso: 49 quilos.
- Acompanha válvula de escoamento.

Notas de especificação:

- A borda extrafina de 25 mm torna a aparência minimalista e elegante. Costura invisível não só parece elegante, mas também muito fácil de limpar.
- A profundidade foi projetada com base na ergonomia que traz ao cliente uma experiência relaxante de imersão.

Produtos complementares necessários:



Evok®



Banheira Freestanding

1500x750mm

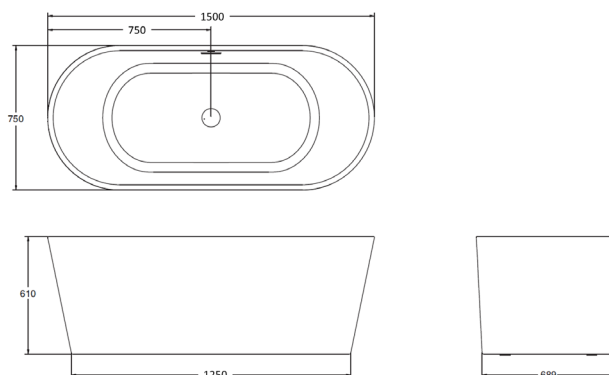
25167BR-0

- Fabricada em acrílico.
- Capacidade de água: 228 litros.
- Peso: 42 quilos.
- Acompanha válvula de escoamento.

Notas de especificação:

- A borda extrafina de 25 mm torna a aparência minimalista e elegante. Costura invisível não só parece elegante, mas também muito fácil de limpar.
- A profundidade foi projetada com base na ergonomia que traz ao cliente uma experiência relaxante de imersão.

Produtos complementares necessários:



Metals

92 Artifacts®
99 Composed®
106 Avid®
116 Components®
133 Purist®
147 Parallel®
155 Aleo®
161 Fore®
164 Taut®
170 Kumin®
176 July®
183 Acessórios



Artifacts®



Misturador monocomando para lavatório

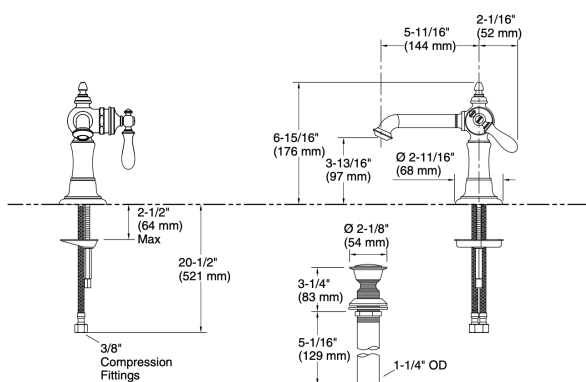
72762BR-9M-CP

- Design Vintage.
- Alça de alavanca única permite ativação liga/desliga e ajuste de temperatura.
- Acompanha válvula de escoamento com pop-up.
- As válvulas de disco de cerâmica KOHLER excedem os padrões da indústria para uma vida inteira de desempenho durável.

Notas de especificação:

Produtos complementares necessários:

- Válvula de escoamento (78102BR), (7124BR-A) para cubas com ladrão ou (7124BR) para cubas sem ladrão.



Artifacts®



Bica de mesa para misturador de lavatório

72759BR-CP

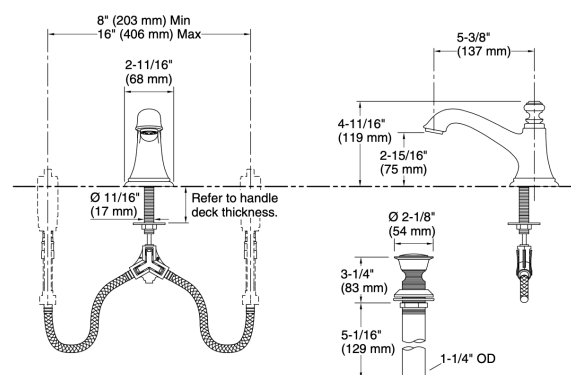
- Design Vintage.
- Bica para misturador duplo comando de mesa.
- Indicado para cubas de embutir, de sobrepor ou de apoio com deck, proporcionando maior conforto ao usuário.
- Possui arejador com jato laminar.
- Acompanha válvula de escoamento com pop-up.

Notas de especificação:

- Vazão: 3 L/min (10 m.c.a.).
- Pressão de uso: 4.8 a 40 m.c.a.
- Furos na bancada Ø17 - 35mm.

Produtos complementares necessários:

- Acionadores para misturador duplo comando de lavatório/banheira (98068BR-4-CP).



Artifacts®



Acionadores para misturador duplo comando de lavatório/banheira

■ 98068BR-4-CP

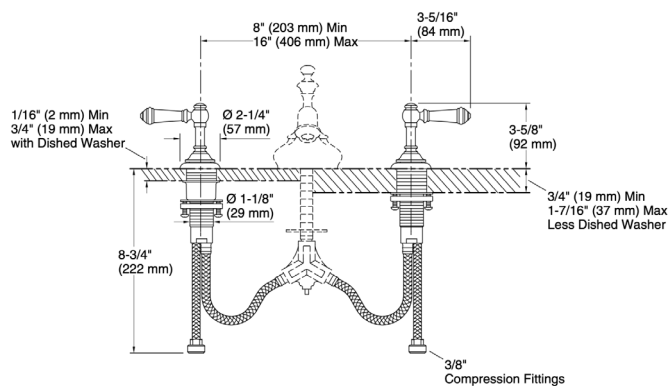
- Design Vintage
- Conjunto de duas alavancas para controlar a mistura das águas quente e fria.

Notas de especificação:

- Furos na bancada Ø35mm.

Produtos complementares necessários:

- 2 Ligações flexíveis 1/2".
- Artifacts bica de mesa para misturador de lavatório (72759BR-CP).



Artifacts®



Acabamento para misturador monocomando de chuveiro

■ 76967BR-4-CP

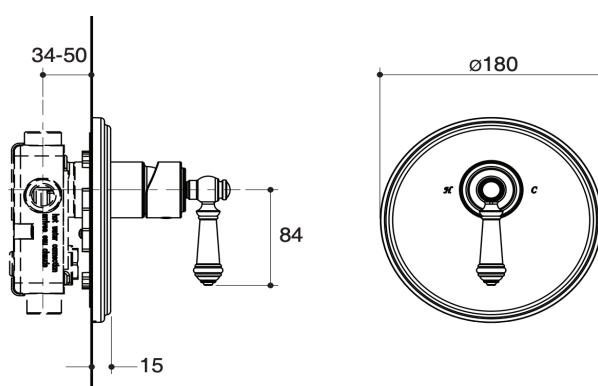
- Indicado somente para utilização de um ponto de saída de água.

Notas de especificação:

- Verificar o embutimento da base e garantir a instalação correta do acabamento para misturador monocomando de chuveiro.

Produtos complementares necessários:

- Base para misturador monocomando de chuveiro (880BR-CP).



Artifacts®



Acabamento para misturador monocomando com desviador banheira/chuveiro

■ T76966BR-4-CP

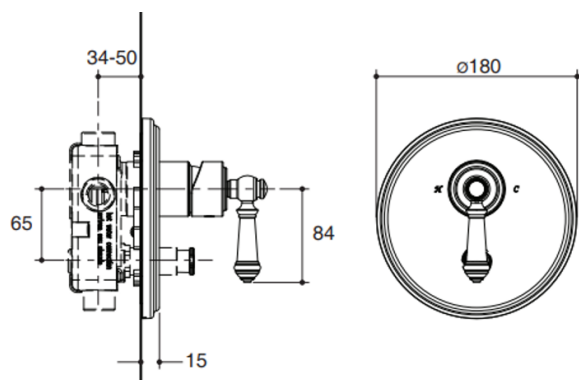
- Configure seu banho com chuveiros de teto ou parede, banheira, duchas manuais ou laterais.
- Desviador com retorno automático. Saída da água pela parte inferior a cada abertura.
- Possui duas saídas de água independentes e não simultâneas.

Notas de especificação:

- Verificar o embutimento da base e garantir a instalação correta do acabamento para misturador monocomando com desviador banheira/chuveiro.

Produtos complementares necessários:

- Base para misturador monocomando com desviador banheira/chuveiro (882BR-CP).



Artifacts®



Acabamento para misturador chuveiro

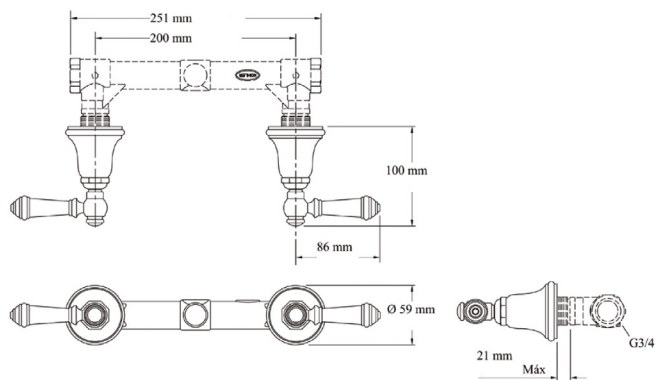
■ T97038BR-4-CP

Notas de especificação:

- Verificar o embutimento da base e garantir a instalação correta do acabamento para misturador de chuveiro.

Produtos complementares necessários:

- Base misturador de chuveiro 1/4 de volta (78370BR-K-NA).
- Em caso de instalação de bases divergentes da marca KOHLER, se faz necessário a instalação de conversor.



Artifacts®



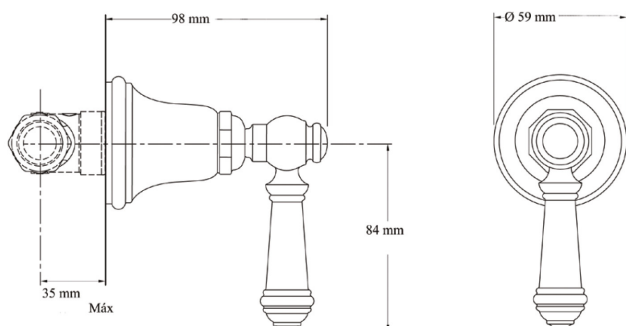
Acabamento para registro de pressão ou gaveta

■ T97033BR-4-CP

- Design Vintage

Notas de especificação:

- Verificar o embutimento da base e garantir a instalação correta do acabamento para o registro de pressão (22340BR-K-NA) ou de gaveta (27339BR-K-NA).
- Para bases de outros fabricantes (Deca, Docol ou Fabrimar), usar o adaptador correspondente:
- Mecanismo para registro de gaveta base Deca (75720BR-K-NA), Docol (75722BR-K-NA) e (75725BR-K-NA).
- Mecanismo cerâmico 1/4 volta para registro de pressão base Deca-F (78368BR-K-NA), Docol-F (78369BR-K-NA) e Fabrimar-F (75746BR-K-NA).
- Mecanismo cerâmico 1/4 volta para registro de pressão base Deca-Q (22936BR-K-NA), Docol-Q (22937BR-K-NA) e Fabrimar-Q (22935BR-K-NA).
- Verifique os limites de embutimento.



Artifacts®



Toalheiro
610mm

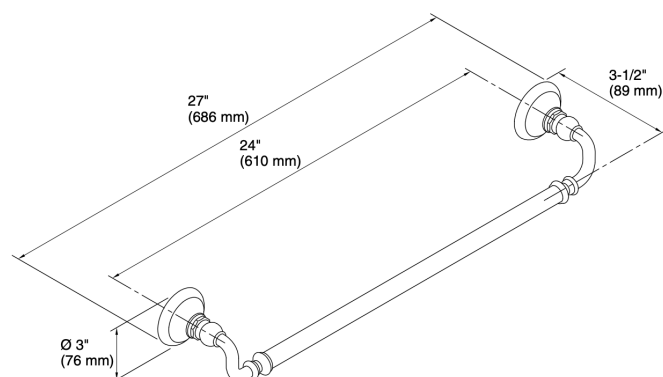
■ 72568BR-CP

- Design Vintage
- Fabricado em metal.

Notas de especificação:

- Verificar se não existem tubulações/eletrodutos no local de aplicação do produto.
- Nunca use este produto como barras de apoio ou de suporte para as mãos. Evite instalá-los em locais que possam ser utilizados desta maneira.

Produtos complementares necessários:



Artifacts®



Porta toalha argola

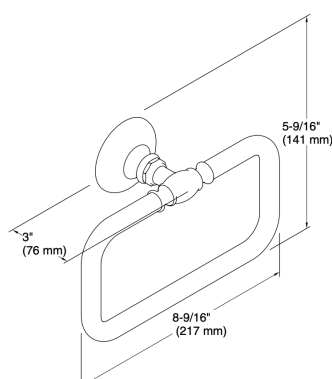
■ 72571BR-CP

- Design Vintage
- Fabricado em metal.

Notas de especificação:

- Verificar se não existem tubulações/eletrodutos no local de aplicação do produto.
- Nunca use este produto como barras de apoio ou de suporte para as mãos. Evite instalá-los em locais que possam ser utilizados desta maneira.

Produtos complementares necessários:



Artifacts®



Papeleira

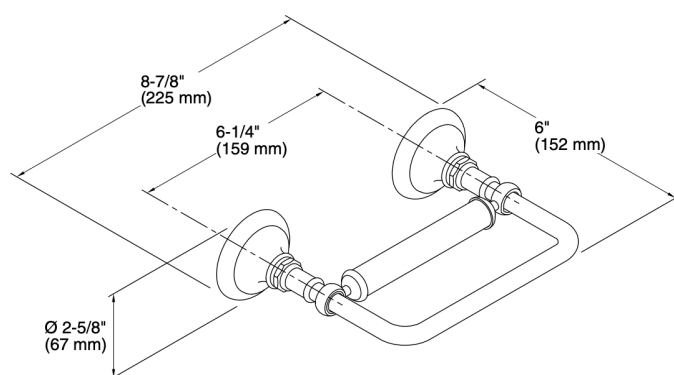
■ 72573BR-CP

- Design Vintage
- Fabricado em metal.

Notas de especificação:

- Verificar se não existem tubulações/eletrodutos no local de aplicação do produto.
- Nunca use este produto como barras de apoio ou de suporte para as mãos. Evite instalá-los em locais que possam ser utilizados desta maneira.

Produtos complementares necessários:



Artifacts®



Cabide duplo

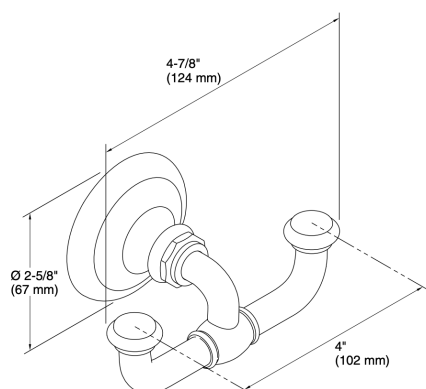
72572BR-CP

- Design Vintage
- Fabricado em metal.

Notas de especificação:

- Verificar se não existem tubulações/eletrodutos no local de aplicação do produto.
- Nunca use este produto como barras de apoio ou de suporte para as mãos. Evite instalá-los em locais que possam ser utilizados desta maneira.

Produtos complementares necessários:





Composed®

Composed®



Misturador monocomando de mesa para lavatório

- 73158BR-4ND-CP ■ 73158BR-4ND-RGD
- 73158BR-4ND-BL

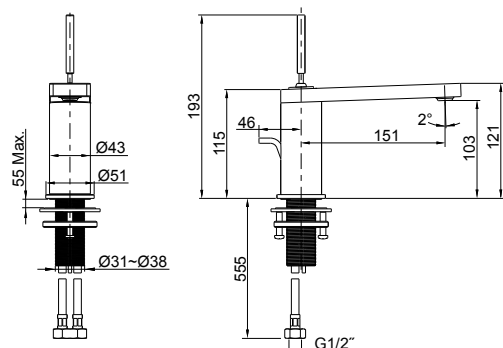
- Indicado para cubas de embutir, de sobrepor ou de apoio com deck.
- Arejador embutido articulado.
- Jato laminar.

Notas de especificação:

- Pressão de uso: 5 a 40 m.c.a.
- Furos na bancada Ø35mm.

Produtos complementares necessários:

- 2 Niples rosca 1/2" x 1/2".
- Válvula de escoamento (78102BR), (7124BR-A) para cubas com ladrão ou (7124BR) para cubas sem ladrão



Composed®



Misturador de mesa para lavatório

- 73060BR-4-CP ■ 73060BR-4-RGD
- 73060BR-4-BL

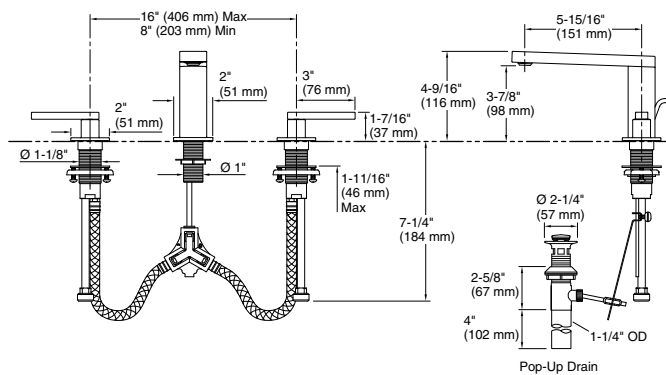
- Indicado para cubas de embutir, de sobrepor ou de apoio com deck.
- Arejador embutido articulado.
- Jato laminar.
- Acompanha válvula de escoamento.

Notas de especificação:

- Pressão de uso: 5 a 40 m.c.a.
- Furos na bancada Ø35mm.

Produtos complementares necessários:

- 2 Ligações flexíveis 1/2".
- Outras opções de válvulas - (7124BR-A) para cubas com ladrão ou (7124BR) para cubas sem ladrão.



Composed®



Torneira de mesa para lavatório

97041BR-3-CP

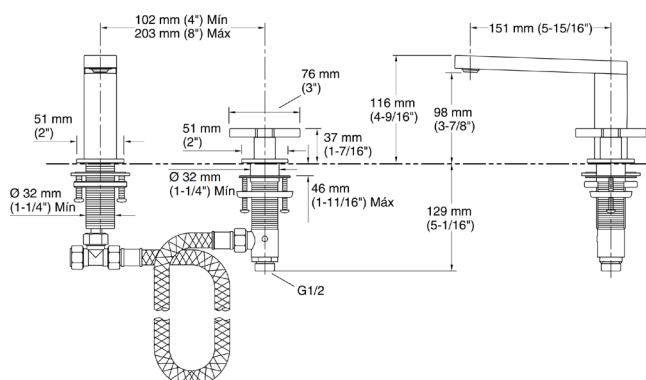
- Alça cilíndrica única permite o controle de volume e temperatura.
- As válvulas de disco de cerâmica Kohler® excedem os padrões da indústria para maior durabilidade.
- A memória de temperatura permite que a torneira seja ligada e desligada na temperatura definida durante o uso anterior.
- Acompanha válvula de escoamento.

Notas de especificação:

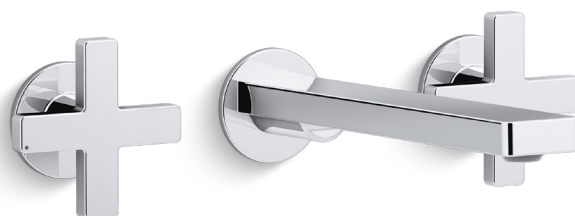
- Vazão máxima de 4,5l/min (40 m.c.a.).
- Alcance do bico de 152mm.
- Pressão de uso: 5 a 40 m.c.a.
- Linhas de fornecimento flexíveis pré-instaladas facilita a instalação.

Produtos complementares necessários:

- 1 ligação flexível 1/2".
- Outras opções de válvulas - (7124BR-A) para cubas com ladrão ou (7124BR) para cubas sem ladrão.



Composed®



Misturador de parede para lavatório

73067BR-3ND-CP

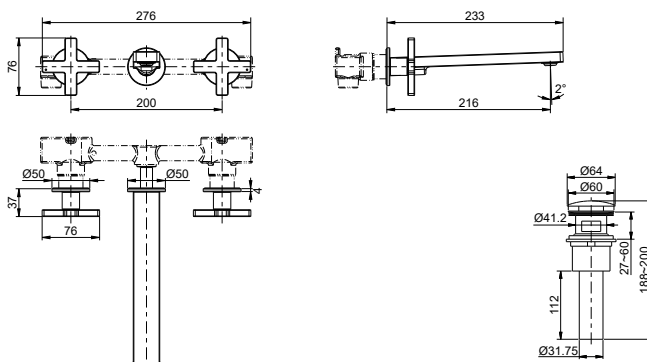
- Arejador embutido articulado.
- Jato laminar.
- Acompanha base para instalação.

Notas de especificação:

- Pressão de uso: 5 a 40 m.c.a.
- Atenção para o range de embutimento orientados nos gabaritos da base.
- Altura para instalação em relação a borda da cuba/lavatório: 170 a 220mm.

Produtos complementares necessários:

- Válvula de escoamento (78102BR), (7124BR-A) para cubas com ladrão ou (7124BR) para cubas sem ladrão



Composed®



Misturador de mesa para banheira

■ 73081BR-3-CP

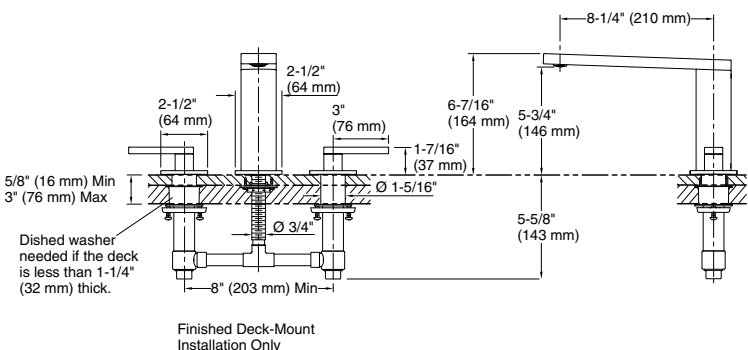
- Jato laminar.

Notas de especificação:

- Pressão de uso: 5 a 40 m.c.a.
- Furos na bancada Ø35mm.

Produtos complementares necessários:

- 2 Ligações flexíveis 1/2".
- Outras opções de válvulas - (7124BR-A) para cubas com ladrão ou (7124BR) para cubas sem ladrão.



Composed®



Acabamento para misturador monocomando com desviador banheira/chuveiro

■ T73100BR-4-CP ■ T73100BR-4-TT

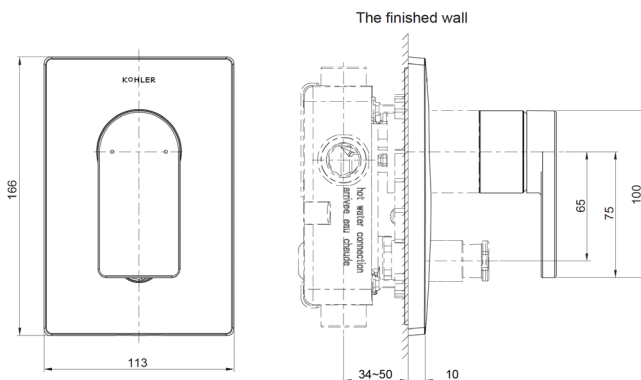
- Configure seu banho com chuveiros de teto ou parede, banheira, duchas manuais ou laterais.
- Desviador com retorno automático. Saída da água pela parte inferior a cada abertura.
- Possui duas saídas de água independentes e não simultâneas.

Notas de especificação:

- Verificar o embutimento da base e garantir a instalação correta do acabamento para misturador monocomando com desviador banheira/chuveiro.

Produtos complementares necessários:

- Base para misturador monocomando com desviador banheira/chuveiro (882BR).



Composed®



Acabamento para misturador monocomando de chuveiro

■ T73098BR-4-CP ■ T73098BR-4-TT

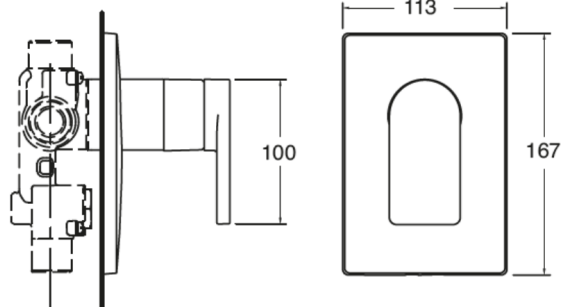
- Indicado somente para utilização de um ponto de saída de água.

Notas de especificação:

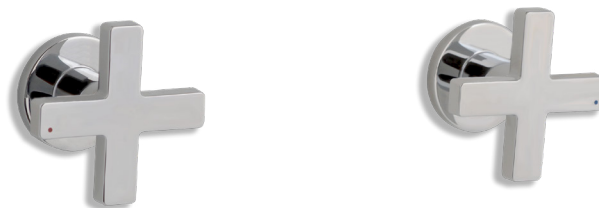
- Verificar o embutimento da base e garantir a instalação correta do acabamento para misturador monocomando de chuveiro.

Produtos complementares necessários:

- Base para misturador monocomando de chuveiro (880BR).



Composed®



Acabamento para misturador de chuveiro

■ T97045BR-3-CP

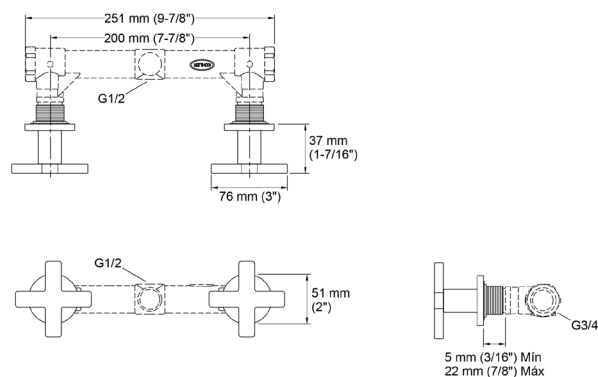
- K-joint™, facilita a instalação do acabamento na base.

Notas de especificação:

- Verificar o embutimento da base e garantir a instalação correta do acabamento para misturador de chuveiro.
- Indicação de quente/frio nos acionadores.

Produtos complementares necessários:

- Base misturador de chuveiro 1/4 de volta (78370BR-K-NA).
- Em caso de instalação de bases divergentes da marca KOHLER, se faz necessário a instalação de adaptadores.



Composed®



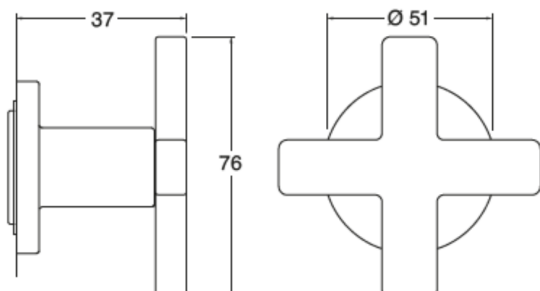
Acabamento para registros de gaveta ou pressão

■ T97044BR-3-CP

- Fabricado em metal.
- Os acabamentos Kohler® resistem à corrosão e a manchas, excedendo os padrões de durabilidade da indústria.

Notas de especificação:

- Verificar o embutimento da base e garantir a instalação correta do acabamento para o registro de pressão ou de gaveta.
- Para bases de outros fabricantes (Deca, Docol ou Fabrimar), usar o adaptador correspondente:
- Mecanismo para registro de gaveta base Deca (75720BR-K-NA), Docol (75722BR-K-NA) e (75725BR-K-NA).
- Mecanismo cerâmico 1/4 volta para registro de pressão base Deca-F (78368BR-K-NA), Docol-F (78369BR-K-NA) e Fabrimar-F (75746BR-K-NA).
- Mecanismo cerâmico 1/4 volta para registro de pressão base Deca-Q (22936BR-K-NA), Docol-Q (22937BR-K-NA) e Fabrimar-Q (22935BR-K-NA).
- Verifique os limites de embutimento.





Avid®

Avid®



Misturador monocomando de bica alta para lavatório

- 97347BR-4ND-CP ■ 97347BR-4ND-BN
 - 97347BR-4ND-TT ■ 97348BR-4ND-RGD
- Bica super alta (+9cm de comprimento)

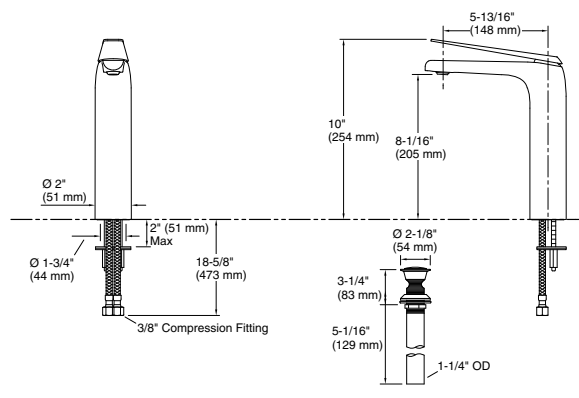
- Arejador embutido articulado.
- Jato laminar.

Notas de especificação:

- Vazão: 3,8 L/min (10 m.c.a.)
- Pressão de uso: 10 a 40 m.c.a.
- Furo na bancada Ø35mm.

Produtos complementares necessários:

- 2 Niples rosca 1/2" x 1/2".
- Válvula de escoamento (78102BR), (7124BR-A) para cubas com ladrão ou (7124BR) para cubas sem ladrão.



Avid®



Misturador monocomando de mesa para lavatório

- 97345BR-4ND-CP ■ 97345BR-4ND-BN
- 97345BR-4ND-TT ■ 97345BR-4ND-RGD

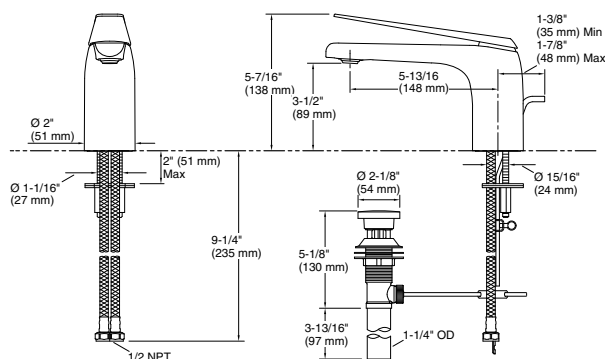
- Indicado para cubas de embutir, de sobrepor ou de apoio com deck.
- Arejador embutido articulado.
- Jato laminar.

Notas de especificação:

- Vazão: 3,8 L/min (10 m.c.a.)
- Pressão de uso: 10 a 40 m.c.a.
- Furo na bancada Ø35mm.

Produtos complementares necessários:

- 2 Niples rosca 1/2" x 1/2".
- Válvula de escoamento (78102BR), (7124BR-A) para cubas com ladrão ou (7124BR) para cubas sem ladrão.



Avid®



Misturador monocomando de parede para lavatório

97358BR-4ND-CP

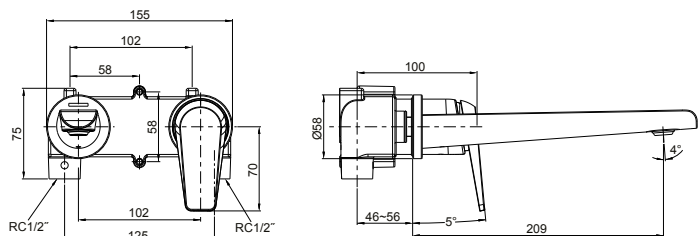
- Acompanha base para instalação.

Notas de especificação:

- Vazão: 3,8 L/min (10 m.c.a.)
- Pressão de uso: 10 a 40 m.c.a.
- Atenção para o range de embutimento orientados nos gabaritos da base.
- Altura para instalação em relação a borda da cuba/lavatório: 170 a 220mm.

Produtos complementares necessários:

- Válvula de escoamento (78102BR), (7124BR-A) para cubas com ladrão ou (7124BR) para cubas sem ladrão.



Avid®



Torneira de mesa para lavatório

97046BR-4-CP

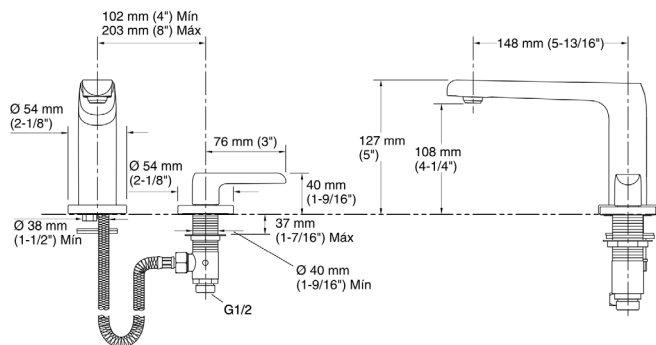
- Indicado para cubas de embutir ou de apoio com deck.
- Possui arejador embutido articulado de fácil limpeza.
- Jato laminar.
- Acompanha válvula de escoamento.

Notas de especificação:

- Pressão de uso: 10 a 40 m.c.a.
- Furos na bancada: Ø35 mm (lateral) ou Ø38 mm (bica).

Produtos complementares necessários:

- 1 Ligação flexível 1/2".
- Outras opções de válvulas - (7124BR-A) para cubas com ladrão ou (7124BR) para cubas sem ladrão.



Avid®



Bica de parede para banheira

■ 97021BR-CP

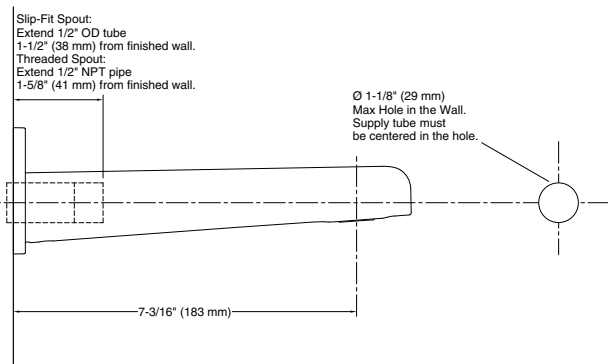
- Alta vazão.

Notas de especificação:

- Pressão de uso: 2 a 40 m.c.a.
- Ponto de 1/2" de água temperada, através de sistema de mistura para que a água na bica não ofereça riscos de queimadura ao usuário.
- Altura para instalação em relação ao deck da banheira: 170 a 220mm.

Produtos complementares necessários:

- Base para misturador monocomando de chuveiro (880BR-CP ou Base para misturador monocomando com desviador banheira/chuveiro (882BR-CP).



Avid®



Acabamento para misturador monocomando com desviador banheira/chuveiro

■ T97487BR-4-CP

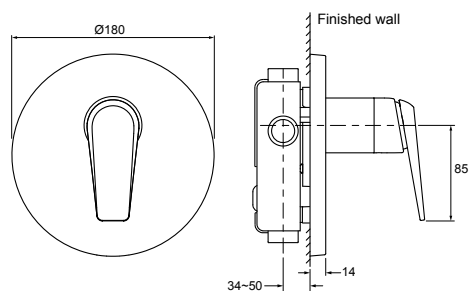
- Configure seu banho com chuveiros de teto ou parede, banheira, duchas manuais ou laterais.
- Desviador com retorno automático. Saída da água pela parte inferior a cada abertura.
- Possui duas saídas de água independentes e não simultâneas.

Notas de especificação:

- Verificar o embutimento da base e garantir a instalação correta do acabamento para misturador monocomando com desviador banheira/chuveiro.

Produtos complementares necessários:

- Base para misturador monocomando com desviador banheira/chuveiro (882BR).



Avid®



Acabamento para misturador monocomando de chuveiro

■ T97488BR-4-CP

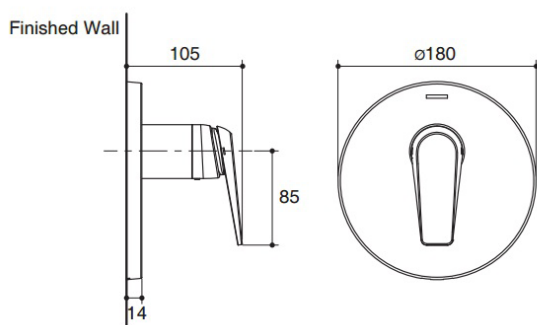
- Indicado somente para utilização de um ponto de saída de água.

Notas de especificação:

- Verificar o embutimento da base e garantir a instalação correta do acabamento para misturador monocomando de chuveiro.

Produtos complementares necessários:

- Base para misturador monocomando de chuveiro (880BR).



Avid®



Acabamento para misturador de chuveiro

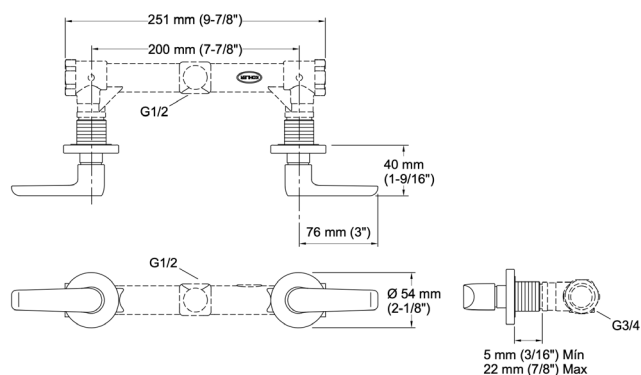
■ T97050BR-4-CP

Notas de especificação:

- Verificar o embutimento da base e garantir a instalação correta do acabamento para misturador de chuveiro.
- Indicação de quente/frio nos acionadores.

Produtos complementares necessários:

- Base misturador de chuveiro 1/4 de volta (78370BR-K-NA).
- Em caso de instalação de bases divergentes da marca KOHLER, se faz necessário a instalação de conversor.



Avid®

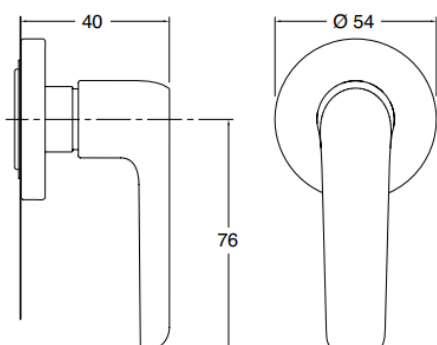


Acabamento para registros de gaveta ou pressão

■ T97048BR-4-CP ■ T97048BR-4-BN ■ T97048BR-4-TT

Notas de especificação:

- Verificar o embutimento da base e garantir a instalação correta do acabamento para o registro de pressão ou de gaveta.
- Para bases de outros fabricantes (Deca, Docol ou Fabrimar), usar o adaptador correspondente:
- Mecanismo para registro de gaveta base Deca (75720BR-K-NA), Docol (75722BR-K-NA) e (75725BR-K-NA).
- Mecanismo cerâmico 1/4 volta para registro de pressão base Deca-F (78368BR-K-NA), Docol-F (78369BR-K-NA) e Fabrimar-F (75746BR-K-NA).
- Mecanismo cerâmico 1/4 volta para registro de pressão base Deca-Q (22936BR-K-NA), Docol-Q (22937BR-K-NA) e Fabrimar-Q (22935BR-K-NA).
- Verifique os limites de embutimento.



Avid®



Toalheiro
610 mm

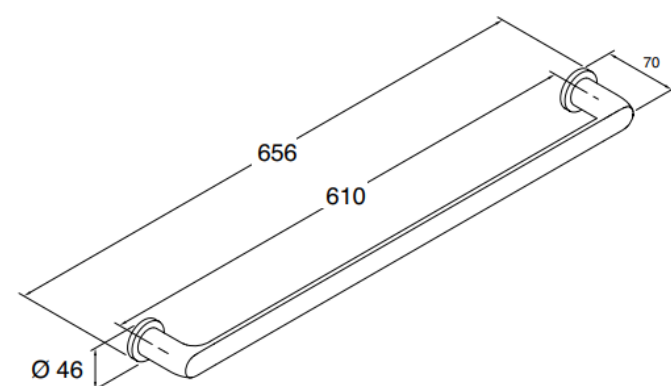
■ 97495BR-CP ■ 97495BR-BN ■ 97495BR-TT

- Fabricado em metal.

Notas de especificação:

- Verificar se não existem tubulações/eletrodutos no local de aplicação do produto.
- Nunca use este produto como barras de apoio ou de suporte para as mãos. Evite instala-los em locais que possam ser utilizados desta maneira.

Produtos complementares necessários:



Avid®



Toalheiro
457 mm

■ 97494BR-CP

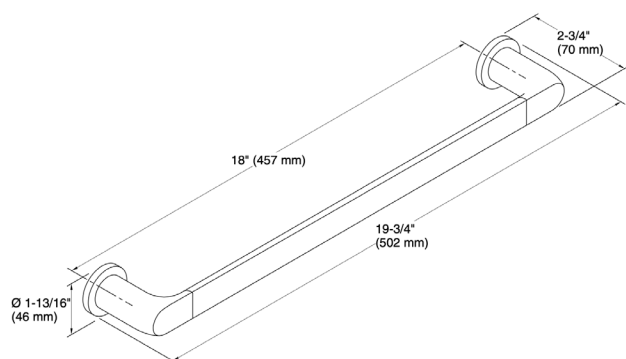
■ 97494BR-BN

- Fabricado em metal.

Notas de especificação:

- Verificar se não existem tubulações/eletrodutos no local de aplicação do produto.
- Nunca use este produto como barras de apoio ou de suporte para as mãos. Evite instala-los em locais que possam ser utilizados desta maneira.

Produtos complementares necessários:



Avid®



Toalheiro
252 mm

■ 97498BR-CP

■ 97498BR-BN

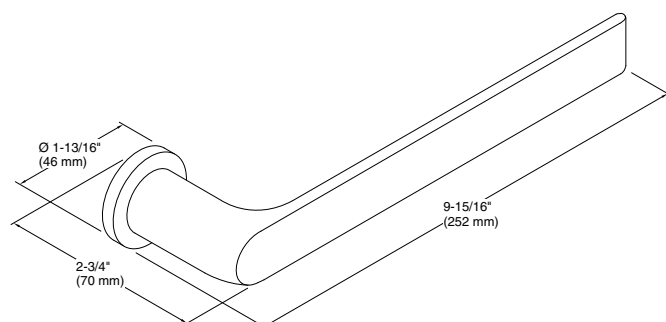
■ 97498BR-TT

- Fabricado em metal.

Notas de especificação:

- Verificar se não existem tubulações/eletrodutos no local de aplicação do produto.
- Nunca use este produto como barras de apoio ou de suporte para as mãos. Evite instala-los em locais que possam ser utilizados desta maneira.

Produtos complementares necessários:



Avid®



Papeleira vertical

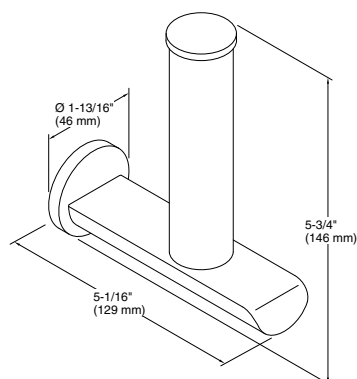
■ 97502BR-CP ■ 97502BR-BN ■ 97502BR-TT

- Fabricado em metal.

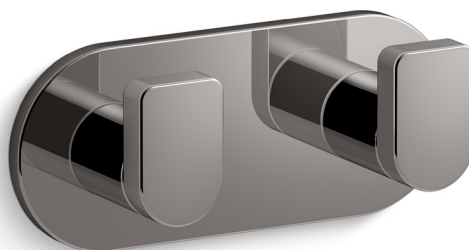
Notas de especificação:

- Verificar se não existem tubulações/eletrodutos no local de aplicação do produto.
- Nunca use este produto como barras de apoio ou de suporte para as mãos. Evite instala-los em locais que possam ser utilizados desta maneira.

Produtos complementares necessários:



Avid®



Cabide duplo

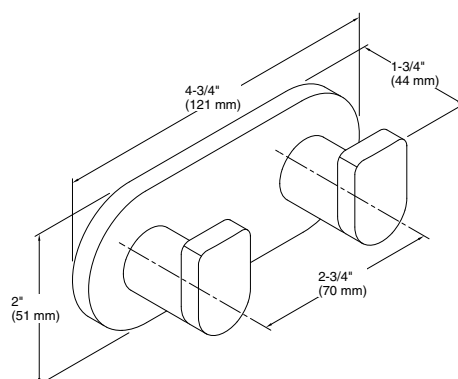
■ 73146BR-TT

- Fabricado em metal.

Notas de especificação:

- Verificar se não existem tubulações/eletrodutos no local de aplicação do produto.
- Nunca use este produto como barras de apoio ou de suporte para as mãos. Evite instala-los em locais que possam ser utilizados desta maneira.

Produtos complementares necessários:



Avid®



Cabide

■ 97499BR-CP

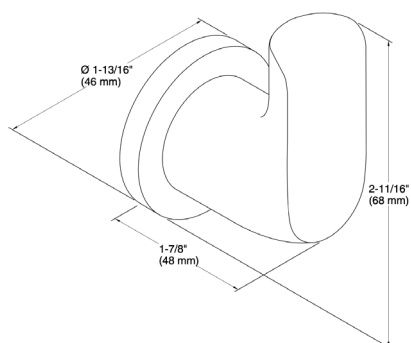
■ 97499BR-BN

- Fabricado em metal.

Notas de especificação:

- Verificar se não existem tubulações/eletrodutos no local de aplicação do produto.
- Nunca use este produto como barras de apoio ou de suporte para as mãos. Evite instala-los em locais que possam ser utilizados desta maneira.

Produtos complementares necessários:





Components®



Misturador monocomando bica alta para lavatório

77959BR-4AND-CP
 77959BR-4AND-BN
 77959BR-4AND-RGD
 77959BR-4AND-BL
 77959BR-4AND-2MB

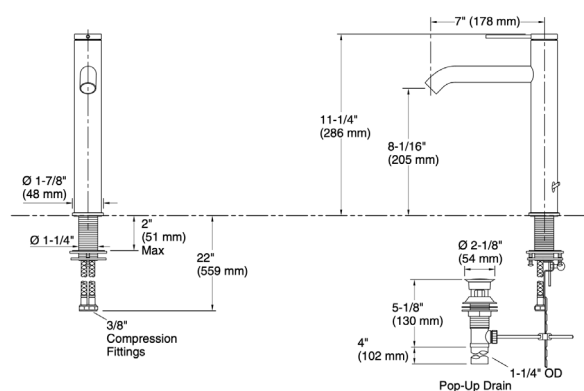
- Misturador monocomando de mesa bica alta.
- Indicado para cubas de apoio sem deck, proporcionando maior conforto ao usuário.
- Possui arejador embutido de fácil limpeza.
- Jato laminar.

Notas de especificação:

- Vazão: 3,8 l/min (10 m.c.a.)
- Pressão de uso: 10 a 40 m.c.a.
- Furo na bancada Ø35mm.

Produtos complementares necessários:

- 2 Niples rosca 1/2" x 1/2".
- Válvula de escoamento (78102BR), (7124BR-A) para cubas com ladrão ou (7124BR) para cubas sem ladrão.



Components®



Misturador monocomando de mesa para lavatório

77958BR-4AND-CP
 77958BR-4AND-BN
 77958BR-4AND-RGD
 77958BR-4AND-BL
 77958BR-4AND-2MB

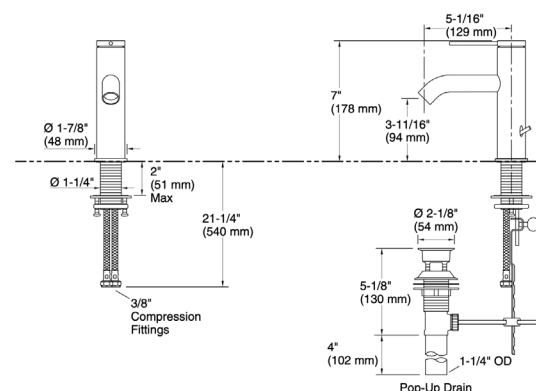
- Misturador monocomando de mesa bica alta.
- Indicado para cubas de apoio sem deck, proporcionando maior conforto ao usuário.
- Possui arejador embutido de fácil limpeza.
- Jato laminar.

Notas de especificação:

- Vazão: 3,8 l/min (10 m.c.a.)
- Pressão de uso: 10 a 40 m.c.a.
- Furo na bancada Ø35mm.

Produtos complementares necessários:

- 2 Niples rosca 1/2" x 1/2".
- Válvula de escoamento (78102BR), (7124BR-A) para cubas com ladrão ou (7124BR) para cubas sem ladrão.



Components®



Bica Row para misturador de lavatório

77969BR-CP
 77969BR-BN
 77969BR-RGD
 77969BR-BL
 77969BR-2MB

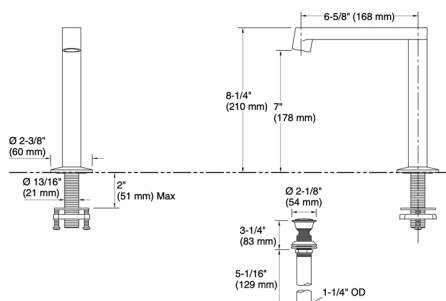
- Bica para misturador duplo comando ou monocomando de mesa.
- Indicado para cubas de embutir, de sobrepor ou de apoio com deck, proporcionando maior conforto ao usuário.
- Possui arejador com jato laminar.
- Permite personalizar com três diferentes tipos de alavancas para misturador, ou com monocomando lateral (vendidos separadamente).
- Acompanha válvula click que é compatível com as cubas com ladrão.

Notas de especificação:

- Alcance do bico de 168mm.
- Vazão: 4,5 L/min (40 m.c.a.)
- Furo na bancada – Ø22 - 38mm.

Produtos complementares necessários:

- Components acionador p/ Mist. Mon. Lav Rocker (77963BR), Components acionadores Industrial p/ Mist. Duplo comando lavatório (77990BR-9), Components acionadores Oyl p/ Mist. Duplo comando lavatório (77990BR-8) ou Components acionadores Lever p/ Mist. Duplo comando lavatório (77990BR-4).
- Outras opções de válvula de escoamento: 78102BR ou a 7124BR para cubas sem ladrão.



Components®



Bica Tube para Misturador de lavatório

77967BR-CP
 77967BR-BN
 77967BR-RGD
 77967BR-BL
 77967BR-2MB

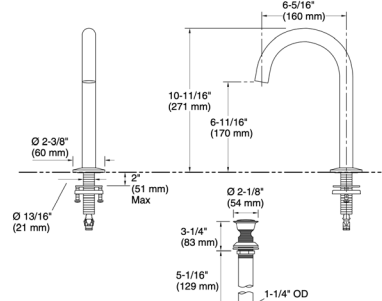
- Bica para misturador duplo comando ou monocomando de mesa.
- Indicado para cubas de embutir, de sobrepor ou de apoio com deck, proporcionando maior conforto ao usuário.
- Possui arejador com jato laminar.
- Permite personalizar com três diferentes tipos de alavancas para misturador, ou com monocomando lateral (vendidos separadamente).
- Acompanha válvula click que é compatível com as cubas com ladrão.

Notas de especificação:

- Vazão: 3,8 L/min (5 m.c.a.)
- Pressão de uso: 5 a 40 m.c.a.
- Furo na bancada – Ø22 - 38mm.

Produtos complementares necessários:

- Components acionador p/ Mist. Mon. Lav Rocker (77963BR), Components acionadores Industrial p/ Mist. Duplo comando lavatório (77990BR-9), Components acionadores Oyl p/ Mist. Duplo comando lavatório (77990BR-8) ou Components acionadores Lever p/ Mist. Duplo comando lavatório (77990BR-4).
- Outras opções de válvula de escoamento: 78102BR ou a 7124BR para cubas sem ladrão.



Components®



Bica Ribbon para misturador de lavatório

- 77968BR-CP 77968BR-BN 77968BR-RGD
- 77968BR-BL 77968BR-2MB

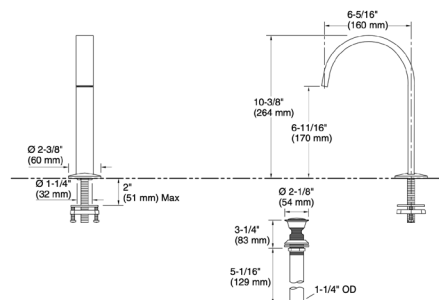
- Bica para misturador duplo comando ou monocomando de mesa.
- Indicado para cubas de embutir, de sobrepor ou de apoio com deck, proporcionando maior conforto ao usuário.
- Possui arejador com jato laminar.
- Permite personalizar com três diferentes tipos de alavancas para misturador, ou com monocomando lateral (vendidos separadamente).
- Acompanha válvula click que é compatível com as cubas com ladrão.

Notas de especificação:

- Vazão: 3,8 L/min (5 m.c.a.)
- Pressão de uso: 5 a 40 m.c.a.
- Furo na bancada – Ø29 - 38mm.

Produtos complementares necessários:

- Components acionador p/ Mist. Mon. Lav Rocker (77963BR), Components acionadores Industrial p/ Mist. Duplo comando lavatório (77990BR-9), Components acionadores Oyl p/ Mist. Duplo comando lavatório (77990BR-8) ou Components acionadores Lever p/ Mist. Duplo comando lavatório (77990BR-4).
- Outras opções de válvula de escoamento: 78102BR ou a 7124BR para cubas sem ladrão.



Components®



Acionadores Oyl para misturador duplo comando de lavatório

- 77990BR-8-CP 77990BR-8-BN 77990BR-8-RGD
- 77990BR-8-BL 77990BR-8-2MB

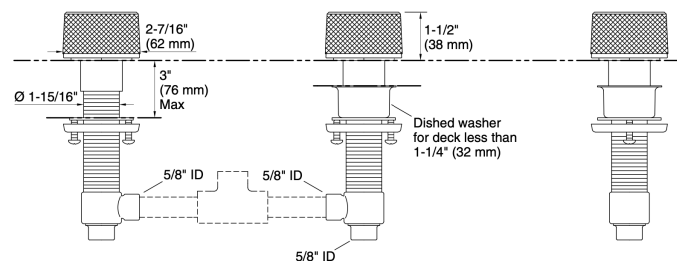
- Design Moderno.
- Conjunto de dois controles para realizar a mistura das águas quente e fria.
- Permite personalizar com três diferentes tipos de bicas (vendidas separadamente).

Notas de especificação:

- Possibilidade de escolha e composição da linha através de diferentes bicas e alavancas.
- Furo na bancada – Ø35mm.

Produtos complementares necessários:

- 2 Ligações flexíveis 1/2”.
- Components Bica Tube p/ Mist. Lavatório (77967BR), Components Bica Ribbon p/ Mist. Lavatório (77968BR) ou Components Bica Row p/ Mist. Lavatório (77969BR).



Components®



Acionadores Industrial para misturador duplo comando de lavatório

77990BR-9-CP
 77990BR-9-BN
 77990BR-9-RGD
 77990BR-9-BL
 77990BR-9-2MB

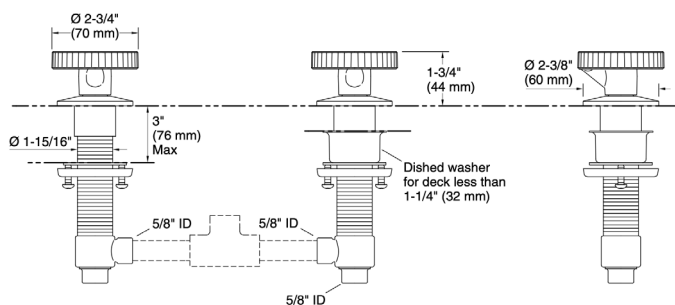
- Design Moderno.
- Conjunto de dois controles para realizar a mistura das águas quente e fria.
- Permite personalizar com três diferentes tipos de bicas (vendidas separadamente).

Notas de especificação:

- Possibilidade de escolha e composição da linha através de diferentes bicas e alavancas.
- Furo na bancada – Ø35mm.

Produtos complementares necessários:

- 2 Ligações flexíveis 1/2".
- Components Bica Tube p/ Mist. Lavatório (77967BR),
- Components Bica Ribbon p/ Mist. Lavatório (77968BR) ou
- Components Bica Row p/ Mist. Lavatório (77969BR).



Components®



Acionadores Lever para misturador duplo comando de lavatório

77990BR-4-CP
 77990BR-4-BN
 77990BR-4-RGD
 77990BR-4-BL
 77990BR-4-2MB

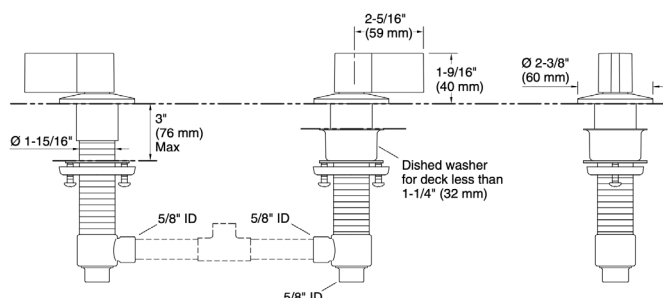
- Design Moderno.
- Conjunto de dois controles para realizar a mistura das águas quente e fria.
- Permite personalizar com três diferentes tipos de bicas (vendidas separadamente).

Notas de especificação:

- Possibilidade de escolha e composição da linha através de diferentes bicas e alavancas.
- Furo na bancada – Ø35mm.

Produtos complementares necessários:

- 2 Ligações flexíveis 1/2".
- Components Bica Tube p/ Mist. Lavatório (77967BR),
- Components Bica Ribbon p/ Mist. Lavatório (77968BR) ou
- Components Bica Row p/ Mist. Lavatório (77969BR).



Components®



Acionador para misturador monocomando Lav Rocker

- 77963BR-8A-CP 77963BR-8A-BN 77963BR-8A-RGD
- 77963BR-8A-BL 77963BR-8A-2MB

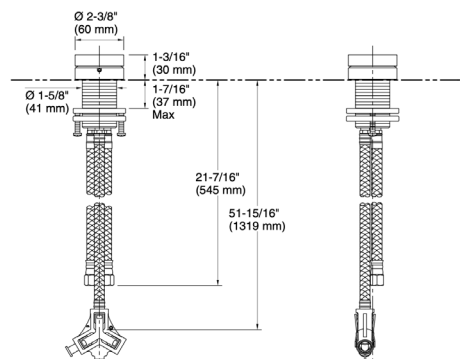
- Misturador monocomando de mesa com alavanca lateral externa. Liberdade de instalação da alavanca de 100 a 300mm da bica.
- Indicado para cubas embutidas ou de sobrepor, proporcionando maior conforto aos usuários.

Notas de especificação:

- Possibilidade de escolha e composição da linha através de diferentes bicas e alavancas.
- Furo na bancada – Ø43 - 45 mm (alavanca).

Produtos complementares necessários:

- 2 Niples rosca 1/2" x 1/2".
- Components Bica Tube p/ Mist. Lavatório (77967BR), Components Bica Ribbon p/ Mist. Lavatório (77968BR) ou Components Bica Row p/ Mist. Lavatório (77969BR).



Components®



Acabamento para misturador monocomando de chuveiro

- T78018BR-4-CP T78018BR-4-BN T78018BR-4-RGD
- T78018BR-4-BL T78018BR-4-2MB

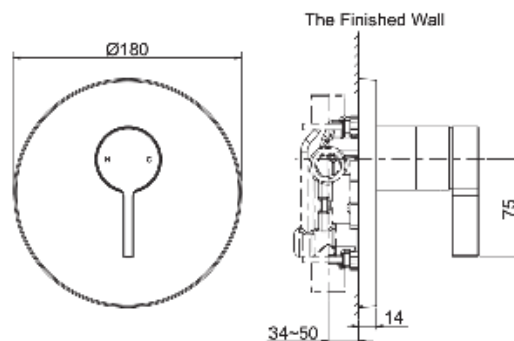
- Indicado para utilização com base para misturador sem desviador.

Notas de especificação:

- Verificar o embutimento da base e garantir a instalação correta do acabamento para misturador monocomando de chuveiro.

Produtos complementares necessários:

- Base para misturador monocomando de chuveiro (880BR).



Components®



Acabamento para misturador monocomando com desviador banheira/chuveiro

T78019BR-4-CP
 T78019BR-4-BN
 T78019BR-4-RGD
 T78019BR-4-BL
 T78019BR-4-2MB

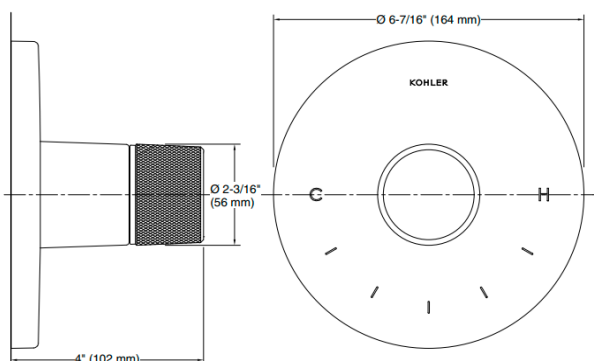
- Configure seu banho com chuveiros de teto ou parede, banheira, duchas manuais ou laterais.
- Desviador com retorno automático. Saída da água pela parte inferior a cada abertura.
- Possui duas saídas de água independentes e não simultâneas.

Notas de especificação:

- Verificar o embutimento da base e garantir a instalação correta do acabamento para misturador monocomando com desviador banheira/chuveiro.

Produtos complementares necessários:

- Base para misturador monocomando com desviador banheira/chuveiro (882BR).



Components®



Acabamento Oyl para misturador de chuveiro

T77974BR-8-CP
 T77974BR-8-BN
 T77974BR-8-BL
 T77974BR-8-RGD

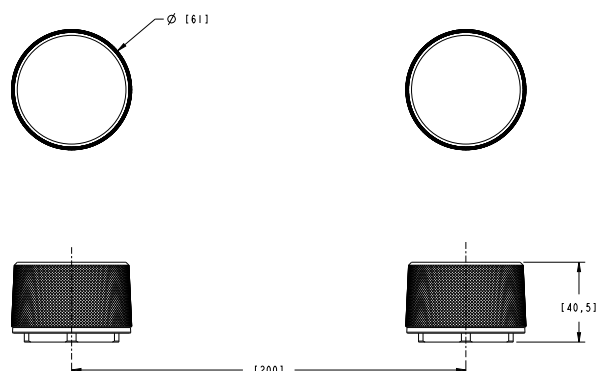
- Indicado para utilização com base para misturador sem desviador.

Notas de especificação:

- Verificar o embutimento da base e garantir a instalação correta do acabamento para misturador monocomando de chuveiro.

Produtos complementares necessários:

- Base para misturador monocomando de chuveiro (78370BR-K-NA).



Components®



Acabamento Industrial para misturador de chuveiro

T77974BR-9-CP
 T77974BR-9-BN
 T77974BR-9-BL
 T77974BR-9-RGD

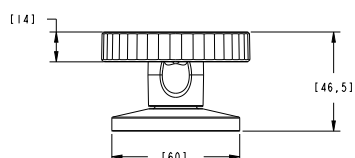
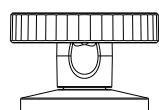
- Indicado para utilização com base para misturador sem desviador.

Notas de especificação:

- Verificar o embutimento da base e garantir a instalação correta do acabamento para misturador monocomando de chuveiro.

Produtos complementares necessários:

- Base para misturador monocomando de chuveiro (78370BR-K-NA).



Components®



Acabamento Lever para misturador de chuveiro

T77974BR-4-CP
 T77974BR-4-BN
 T77974BR-4-BL
 T77974BR-4-RGD

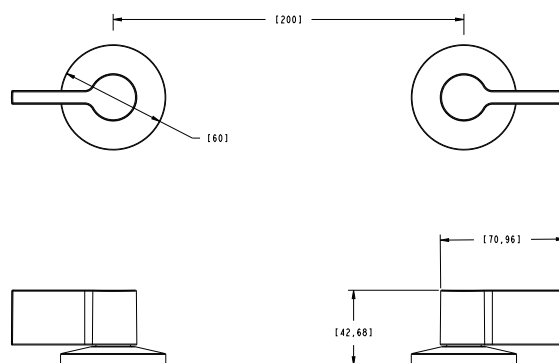
- Indicado para utilização com base para misturador sem desviador.

Notas de especificação:

- Verificar o embutimento da base e garantir a instalação correta do acabamento para misturador monocomando de chuveiro.

Produtos complementares necessários:

- Base para misturador monocomando de chuveiro (78370BR-K-NA).



Components®



Acabamento para válvula termostática de chuveiro

■ T78027BR-4-CP ■ T78027BR-4-BN ■ T78027BR-4-BL

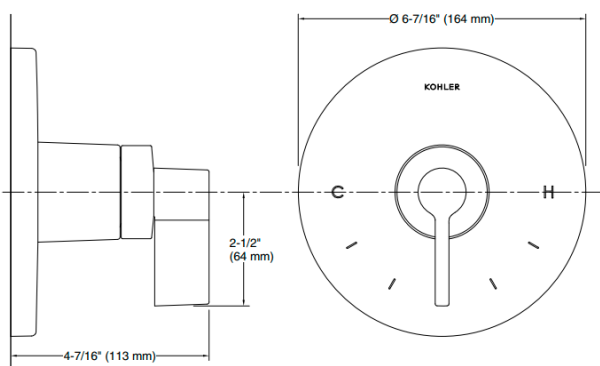
- K-joint™, facilita a instalação do acabamento na base.

Notas de especificação:

- Sistema de aquecimento de passagem eletrônico (mínimo 30L/min) com chama modulada, ou sistema de aquecimento de acumulação.
- Verificar o embutimento da base e garantir a instalação correta do acabamento para válvula termostática de chuveiro.

Produtos complementares necessários:

- Para um ponto de utilização: base termostática (2975BR-KS-NA).



Components®



Acabamento Oyl para misturador de chuveiro

■ T78027BR-8-CP ■ T78027BR-8-BN ■ T78027BR-8-BL

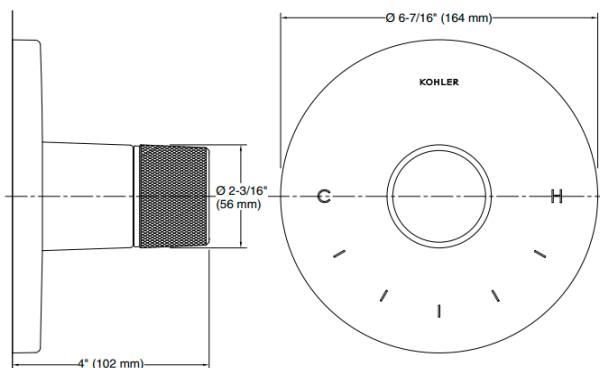
- K-joint™, facilita a instalação do acabamento na base.

Notas de especificação:

- Sistema de aquecimento de passagem eletrônico (mínimo 30L/min) com chama modulada, ou sistema de aquecimento de acumulação.
- Verificar o embutimento da base e garantir a instalação correta do acabamento para válvula termostática de chuveiro.

Produtos complementares necessários:

- Para um ponto de utilização: base termostática (2975BR-KS-NA).



Components®



Acabamento para válvula termostática de chuveiro

■ T78027BR-9-CP ■ T78027BR-9-BN ■ T78027BR-9-BL

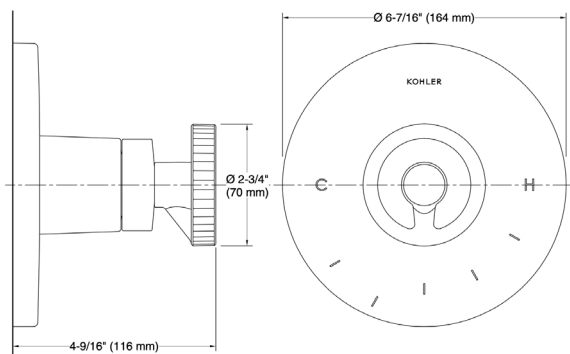
- K-joint™, facilita a instalação do acabamento na base.

Notas de especificação:

- Sistema de aquecimento de passagem eletrônico (mínimo 30L/min) com chama modulada, ou sistema de aquecimento de acumulação.
- Verificar o embutimento da base e garantir a instalação correta do acabamento para válvula termostática de chuveiro.

Produtos complementares necessários:

- Para um ponto de utilização: base termostática (2975BR-KS-NA).



Components®



Acabamento para válvula de controle de volume de chuveiro

■ T78025BR-4-CP ■ T78025BR-4-BN ■ T78025BR-4-BL

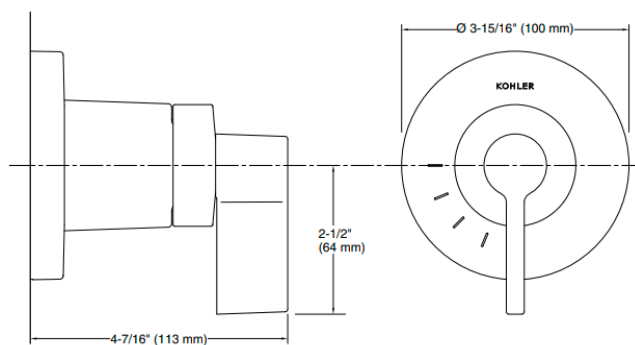
- Acabamento para registro de pressão quando utilizado em conjunto com válvula termostática Components™.
- K-joint™, facilita a instalação do acabamento na base.

Notas de especificação:

- Verificar o embutimento da base e garantir a instalação correta do acabamento para válvula termostática de chuveiro.

Produtos complementares necessários:

- Registro de pressão 3/4" alto fluxo com mecanismo de 1/4 de volta Master Shower™ (2977BR-K-NA).



Components®



Acabamento para válvula de controle de volume de chuveiro

■ T78025BR-8-CP ■ T78025BR-8-BN ■ T78025BR-8-BL

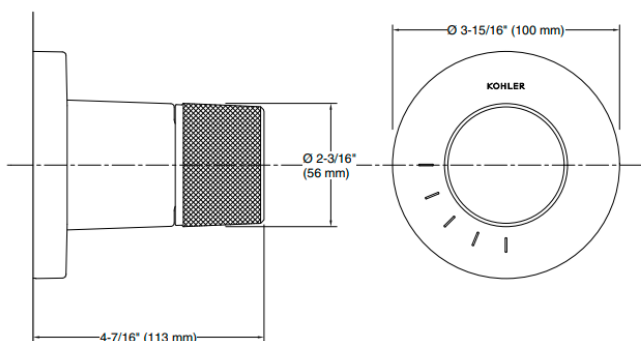
- Acabamento para registro de pressão quando utilizado em conjunto com válvula termostática Components™.
- K-joint™, facilita a instalação do acabamento na base.

Notas de especificação:

- Verificar o embutimento da base e garantir a instalação correta do acabamento para válvula termostática de chuveiro.

Produtos complementares necessários:

- Registro de pressão 3/4" alto fluxo com mecanismo de 1/4 de volta Master Shower™ (2977BR-K-NA).



Components®



Acabamento para válvula de controle de volume de chuveiro

■ T78025BR-9-CP ■ T78025BR-9-BN ■ T78025BR-9-BL

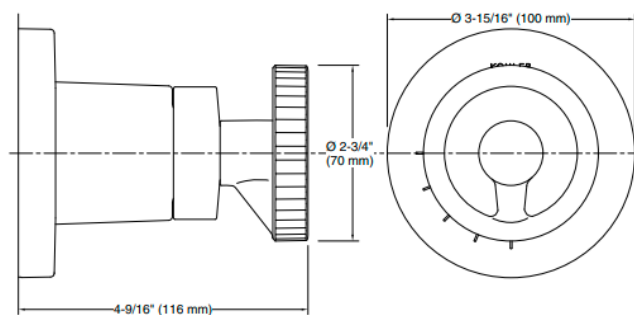
- Acabamento para registro de pressão quando utilizado em conjunto com válvula termostática Components™.
- K-joint™, facilita a instalação do acabamento na base.

Notas de especificação:

- Verificar o embutimento da base e garantir a instalação correta do acabamento para válvula termostática de chuveiro.

Produtos complementares necessários:

- Registro de pressão 3/4" alto fluxo com mecanismo de 1/4 de volta Master Shower™ (2977BR-K-NA).



Components®



Acabamento para válvula desviadora de chuveiro

■ T78026BR-4-CP ■ T78026BR-4-BN ■ T78026BR-4-BL

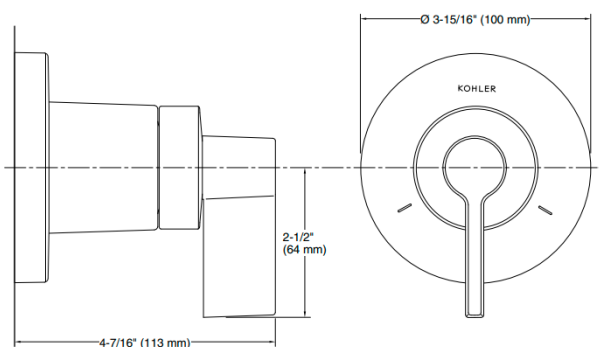
- Direciona a água para dois ou três pontos de utilização, com possibilidade de uso simultâneo de dois pontos.
- K-joint™, facilita a instalação do acabamento na base.

Notas de especificação:

- Necessária a especificação de bases para mistura e abertura/ fechamento das águas quente e fria.

Produtos complementares necessários:

- Válvula desviadora de chuveiro bi ou tri direcional de ¾" Master Shower™ (728BR-K-NA).



Components®



Acabamento para válvula desviadora de chuveiro

■ T78026BR-8-CP ■ T78026BR-8-BN ■ T78026BR-8-BL

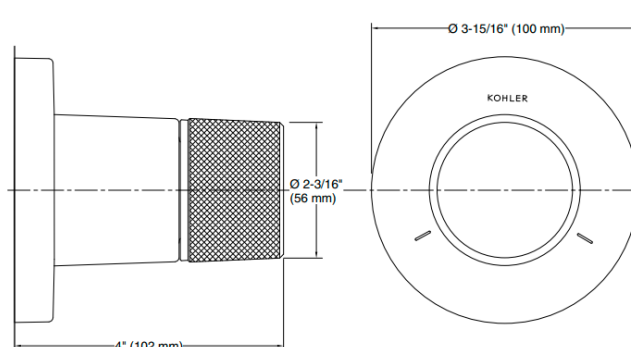
- Direciona a água para dois ou três pontos de utilização, com possibilidade de uso simultâneo de dois pontos.
- K-joint™, facilita a instalação do acabamento na base.

Notas de especificação:

- Necessária a especificação de bases para mistura e abertura/ fechamento das águas quente e fria.

Produtos complementares necessários:

- Válvula desviadora de chuveiro bi ou tri direcional de ¾" Master Shower™ (728BR-K-NA).



Components®



Acabamento para válvula desviadora de chuveiro

■ T78026BR-9-CP ■ T78026BR-9-BN ■ T78026BR-9-BL

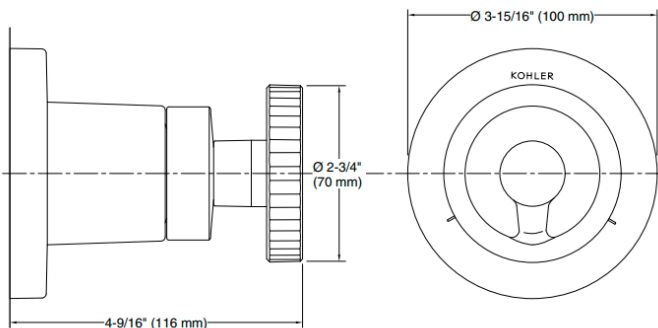
- Direciona a água para dois ou três pontos de utilização, com possibilidade de uso simultâneo de dois pontos.
- K-joint™, facilita a instalação do acabamento na base.

Notas de especificação:

- Necessária a especificação de bases para mistura e abertura/ fechamento das águas quente e fria.

Produtos complementares necessários:

- Válvula desviadora de chuveiro bi ou tri direcional de ¾" Master Shower™ (728BR-K-NA).



Components®

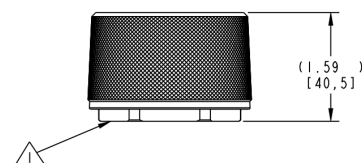
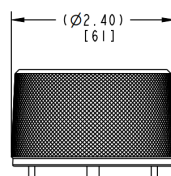


Acabamento Oyl para registro de pressão ou gaveta

■ T23897BR-8-CP ■ T23897BR-8-BN ■ T23897BR-8-BL
■ T23897BR-8-RGD

Notas de especificação:

- Verificar o embutimento da base e garantir a instalação correta do acabamento para o registro de pressão (22340BR-K-NA) ou de gaveta (27339BR-K-NA).
- Para bases de outros fabricantes (Deca, Docol ou Fabrimar), usar o adaptador correspondente:
- Mecanismo para registro de gaveta base Deca (75720BR-K-NA), Docol (75722BR-K-NA) e (75725BR-K-NA).
- Mecanismo cerâmico 1/4 volta para registro de pressão base Deca-F (78368BR-K-NA), Docol-F (78369BR-K-NA) e Fabrimar-F (75746BR-K-NA).
- Mecanismo cerâmico 1/4 volta para registro de pressão base Deca-Q (22936BR-K-NA), Docol-Q (22937BR-K-NA) e Fabrimar-Q (22935BR-K-NA).
- Verifique os limites de embutimento.



Components®

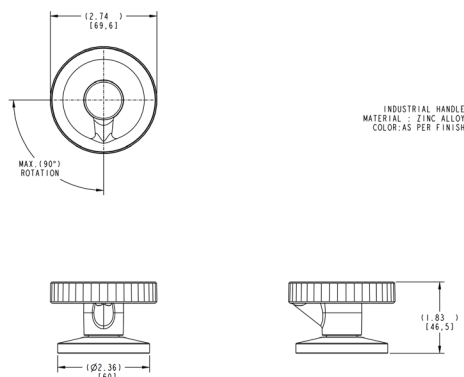


Acabamento Industrial para registro de pressão ou gaveta

- T23897BR-9-CP
- T23897BR-9-BN
- T23897BR-9-BL
- T23897BR-8-RGD

Notas de especificação:

- Verificar o embutimento da base e garantir a instalação correta do acabamento para o registro de pressão (22340BR-K-NA) ou de gaveta (27339BR-K-NA).
- Para bases de outros fabricantes (Deca, Docol ou Fabrimar), usar o adaptador correspondente:
- Mecanismo para registro de gaveta base Deca (75720BR-K-NA), Docol (75722BR-K-NA) e (75725BR-K-NA).
- Mecanismo cerâmico 1/4 volta para registro de pressão base Deca-F (78368BR-K-NA), Docol-F (78369BR-K-NA) e Fabrimar-F (75746BR-K-NA).
- Mecanismo cerâmico 1/4 volta para registro de pressão base Deca-Q (22936BR-K-NA), Docol-Q (22937BR-K-NA) e Fabrimar-Q (22935BR-K-NA).
- Verifique os limites de embutimento.



Components®

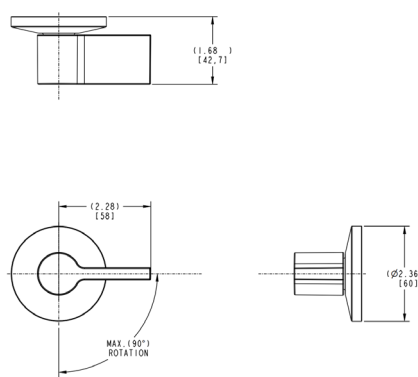


Acabamento Lever para registro de pressão ou gaveta

- T23897BR-4-CP
- T23897BR-4-BN
- T23897BR-4-RGD
- T23897BR-4-BL
- T23897BR-4-2MB

Notas de especificação:

- Verificar o embutimento da base e garantir a instalação correta do acabamento para o registro de pressão (22340BR-K-NA) ou de gaveta (27339BR-K-NA).
- Para bases de outros fabricantes (Deca, Docol ou Fabrimar), usar o adaptador correspondente:
- Mecanismo para registro de gaveta base Deca (75720BR-K-NA), Docol (75722BR-K-NA) e (75725BR-K-NA).
- Mecanismo cerâmico 1/4 volta para registro de pressão base Deca-F (78368BR-K-NA), Docol-F (78369BR-K-NA) e Fabrimar-F (75746BR-K-NA).
- Mecanismo cerâmico 1/4 volta para registro de pressão base Deca-Q (22936BR-K-NA), Docol-Q (22937BR-K-NA) e Fabrimar-Q (22935BR-K-NA).
- Verifique os limites de embutimento.



Components®



Toalheiro 610 mm

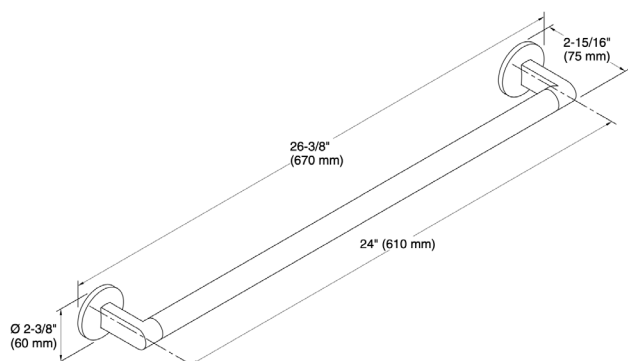
78373BR-CP
 78373BR-BN
 78373BR-RGD
 78373BR-BL
 78373BR-2MB

- Fabricado em metal.
- Combina com os metais Components e os acabamentos para misturador monocomando de chuveiro para completar sua sala de banho.

Notas de especificação:

- Verificar se não existem tubulações/eletrodutos no local de aplicação do produto.
- Nunca use este produto como barras de apoio ou de suporte para as mãos. Evite instalá-los em locais que possam ser utilizados desta maneira.

Produtos complementares necessários:



Components®



Toalheiro 457 mm

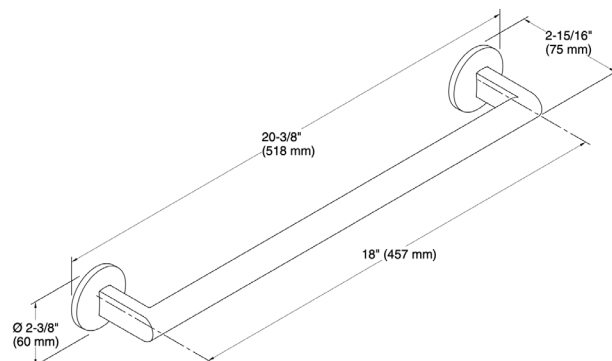
78372BR-CP
 78372BR-BN
 78372BR-RGD
 78372BR-BL
 78372BR-2MB

- Fabricado em metal.
- Combina com os metais Components e os acabamentos para misturador monocomando de chuveiro para completar sua sala de banho.

Notas de especificação:

- Verificar se não existem tubulações/eletrodutos no local de aplicação do produto.
- Nunca use este produto como barras de apoio ou de suporte para as mãos. Evite instalá-los em locais que possam ser utilizados desta maneira.

Produtos complementares necessários:



Components®



Toalheiro

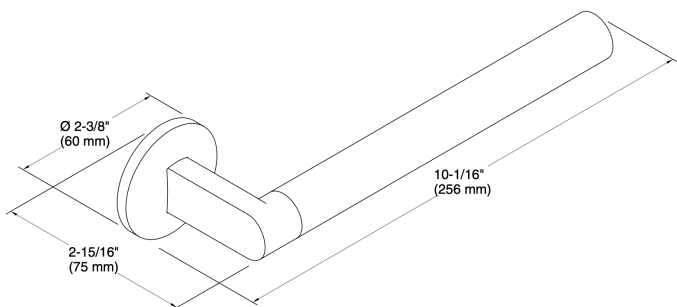
78377BR-CP
 78377BR-BN
 78377BR-RGD
 78377BR-BL
 78377BR-2MB

- Fabricado em metal.
- Combina com os metais Components e os acabamentos para misturador monocomando de chuveiro para completar sua sala de banho.

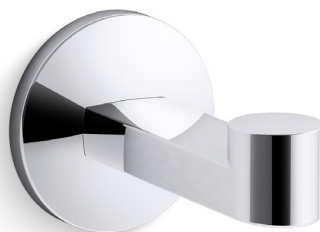
Notas de especificação:

- Verificar se não existem tubulações/eletrodutos no local de aplicação do produto.
- Nunca use este produto como barras de apoio ou de suporte para as mãos. Evite instalá-los em locais que possam ser utilizados desta maneira.

Produtos complementares necessários:



Components®



Cabide

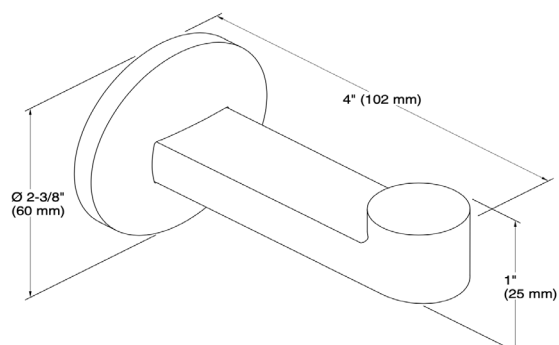
78378BR-CP
 78378BR-BN
 78378BR-RGD
 78378BR-BL
 78378BR-2MB

- Fabricado em metal.
- Combina com os metais Components e os acabamentos para misturador monocomando de chuveiro para completar sua sala de banho.

Notas de especificação:

- Verificar se não existem tubulações/eletrodutos no local de aplicação do produto.
- Nunca use este produto como barras de apoio ou de suporte para as mãos. Evite instalá-los em locais que possam ser utilizados desta maneira.

Produtos complementares necessários:



Components®



Papeleira

■ 78383BR-CP

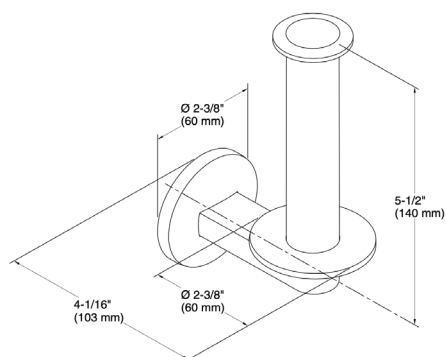
■ 78383BR-BN

- Fabricado em metal.
- Combina com os metais Components e os acabamentos para misturador monocomando de chuveiro para completar sua sala de banho.

Notas de especificação:

- Verificar se não existem tubulações/eletrodutos no local de aplicação do produto.
- Nunca use este produto como barras de apoio ou de suporte para as mãos. Evite instalá-los em locais que possam ser utilizados desta maneira.

Produtos complementares necessários:



Components®



Papeleira

■ 78382BR-CP

■ 78382BR-BN

■ 78382BR-RGD

■ 78382BR-BL

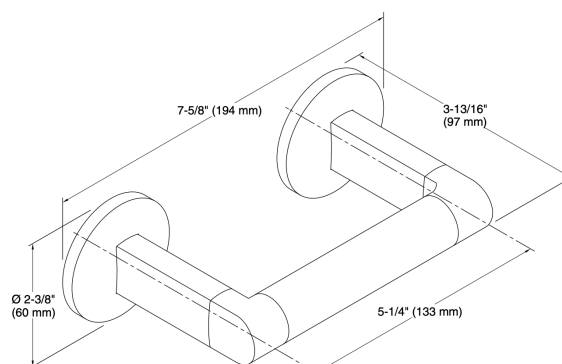
■ 78382BR-2MB

- Fabricado em metal.
- Combina com os metais Components e os acabamentos para misturador monocomando de chuveiro para completar sua sala de banho.

Notas de especificação:

- Verificar se não existem tubulações/eletrodutos no local de aplicação do produto.
- Nunca use este produto como barras de apoio ou de suporte para as mãos. Evite instalá-los em locais que possam ser utilizados desta maneira.

Produtos complementares necessários:





Purist®

Purist®



Misturador de Mesa para Lavatório

■ 14406BR-4-CP ■ 14406BR-4-BN ■ 14406BR-4-RGD

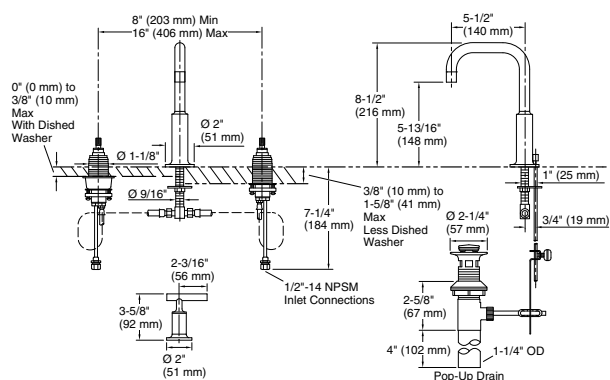
- Indicado para cubas de embutir, de sobrepor ou de apoio com deck.
- Arejador.
- Jato laminar.
- Acompanha válvula de escoamento.

Notas de especificação:

- Vazão: 10,0 L/min (10 m.c.a.)
- Pressão de uso: 2 a 40 m.c.a.
- Furos na bancada Ø35mm.

Produtos complementares necessários:

- 2 Ligações flexíveis 1/2".
- Outras opções de válvulas: (7124BR-A) para cubas com ladrão ou (7124BR) para cubas sem ladrão.



Purist®



Misturador Monocomando de Mesa com Bica Super Alta para Lavatório

■ 98423BR-4ND-CP ■ 98423BR-4ND-RGD

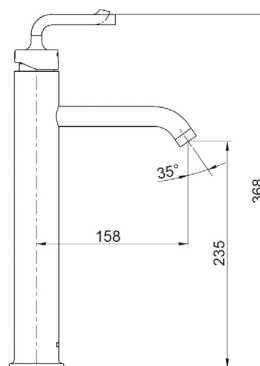
- Indicado para cubas de apoio sem deck.
- Arejador.
- Jato laminar.

Notas de especificação:

- Vazão: 11,0 L/min (10 m.c.a.)
- Pressão de uso: 5 a 40 m.c.a.
- Furo na bancada Ø35mm.

Produtos complementares necessários:

- 2 Nipples rosca 1/2" x 1/2".
- Válvula de escoamento (78102BR), (7124BR-A) para cubas com ladrão ou (7124BR) para cubas sem ladrão.



Purist®



Misturador Monocomando de Mesa com Bica Alta para Lavatório

■ 14404BR-4AND-CP ■ 14404BR-4AND-BN ■ 14404BR-4AND-RGD

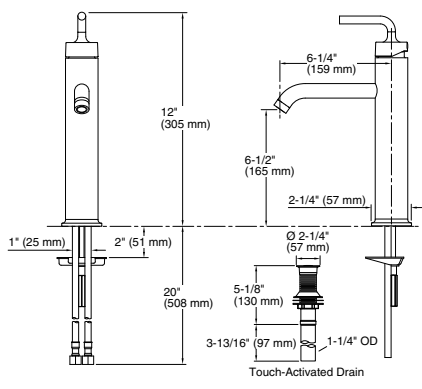
- Indicado para cubas de apoio sem deck.
- Arejador.
- Jato laminar.

Notas de especificação:

- Vazão: 11,0 L/min (10 m.c.a.)
- Pressão de uso: 5 a 40 m.c.a.
- Furo na bancada Ø35mm.

Produtos complementares necessários:

- 2 Ligações flexíveis 1/2".
- Válvula de escoamento (78102BR), (7124BR-A) para cubas com ladrão ou (7124BR) para cubas sem ladrão.



Purist®



Misturador de Mesa Bica Alta para Lavatório

■ 14408BR-4-CP

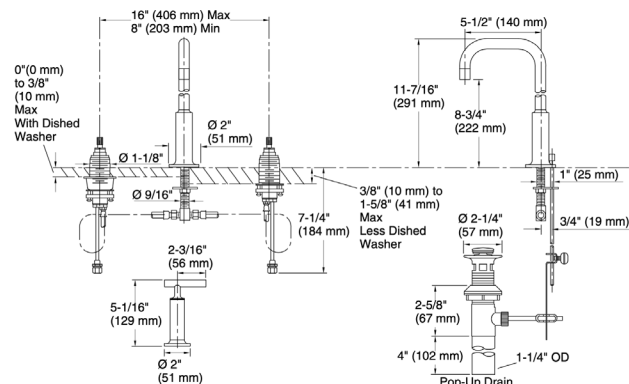
- Indicado para cubas de apoio sem deck.
- Arejador.
- Jato laminar.
- Acompanha válvula de escoamento.

Notas de especificação:

- Vazão: 5,0 L/min (10 m.c.a.)
- Pressão de uso: 10 a 40 m.c.a.
- Furos na bancada Ø35mm.

Produtos complementares necessários:

- 2 Ligações flexíveis 1/2".
- Outras opções de válvulas - (7124BR-A) para cubas com ladrão ou (7124BR) para cubas sem ladrão.



Purist®



Misturador de Parede para Lavatório

■ 14415BR-4ND-CP

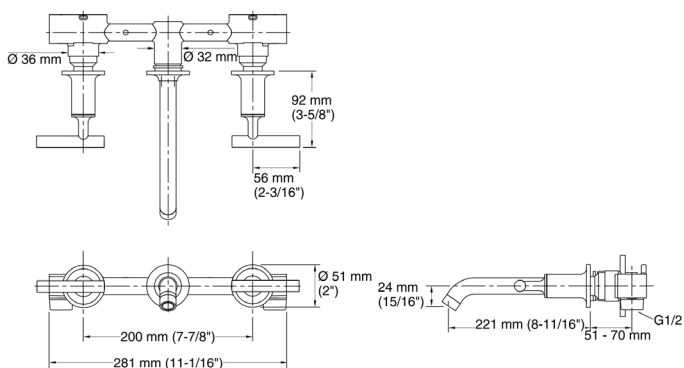
- Arejador.
- Jato laminar.
- Acompanha base para instalação.

Notas de especificação:

- Vazão: 11,0 L/min (10 m.c.a).
- Pressão de uso: 2 a 40 m.c.a.
- Verificar previamente a instalação, a base é embutida na parede
- Altura para instalação em relação a borda da cuba/lavatório: 170 a 220mm.
- Atenção para o range de embutimento orientados nos gabaritos da base.

Produtos complementares necessários:

- Válvula de escoamento (78102BR-CP).



Purist®



Misturador Monocomando de Mesa para Lavatório

■ 14402BR-4AND-CP ■ 14402BR-4AND-BN ■ 14402BR-4AND-RGD

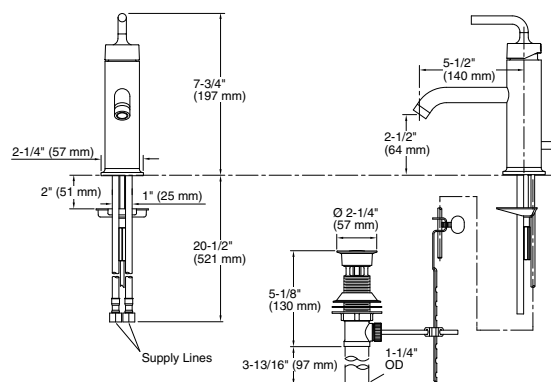
- Indicado para cubas de embutir, sobrepor ou de apoio com deck.
- Arejador.
- Jato laminar.

Notas de especificação:

- Vazão: 11,0 L/min (10 m.c.a).
- Pressão de uso: 5 a 40 m.c.a.
- Furo na bancada Ø35mm.

Produtos complementares necessários:

- 2 Nipples rosca 1/2" x 1/2".
- Válvula de escoamento (78102BR), (7124BR-A) para cubas com ladrão ou (7124BR) para cubas sem ladrão.



Purist®



Torneira de Parede para Lavatório

78362BR-4ND-CP

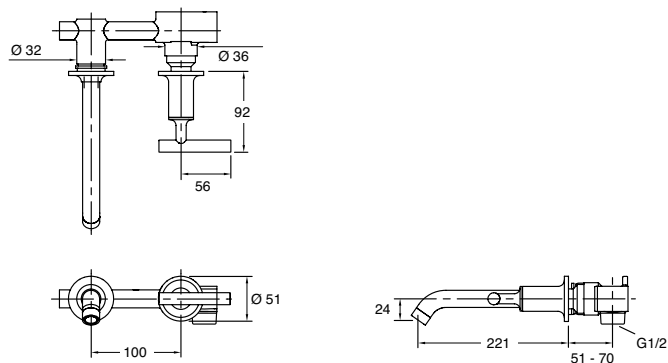
- Possui arejador.
- Jato laminar.
- Acompanha base para instalação.

Notas de especificação:

- Vazão: 11,0 L/min (10 m.c.a).
- Pressão de uso: 2 a 40 m.c.a.
- Atenção para o range de embutimento orientados nos gabaritos da base.
- Altura para instalação em relação a borda da cuba/lavatório: 170 a 220mm.

Produtos complementares necessários:

- Válvula de escoamento (78102BR), (7124BR-A) para cubas com ladrão ou (7124BR) para cubas sem ladrão.



Purist®



Misturador Monocomando para Bidê

14434BR-4A-CP

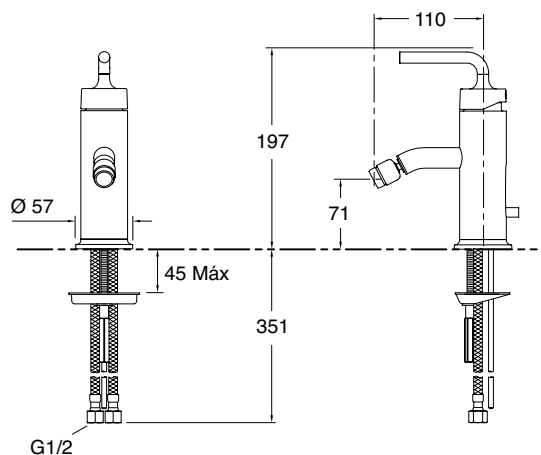
- Arejador frontal articulável.
- Acompanha válvula de escoamento com pop-up.
- Indicado para bidês de um furo sem ducha vertical.

Notas de especificação:

- Pressão de uso: 10 a 40 m.c.a.

Produtos complementares necessários:

- 2 Nipples rosca 1/2" x 1/2".



Purist®



Misturador Monocomando de Piso com Ducha Manual para Banheira

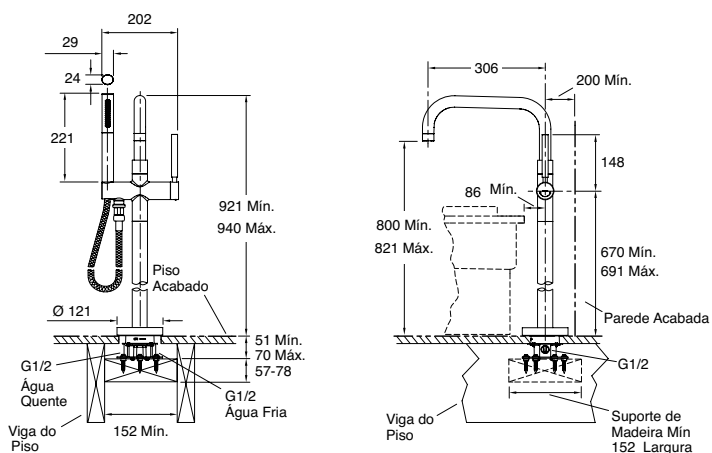
■ 10129BR-4-CP

- Indicado para banheiras do tipo free-standing.
- Acompanha base para instalação no piso.

Notas de especificação:

- Pressão de uso: 15 a 40 m.c.a.
- Profundidade para instalação da base no piso: de 51 a 70mm.

Produtos complementares necessários:



Purist®



Misturador de Mesa para Banheira

■ 14428BR-4-CP

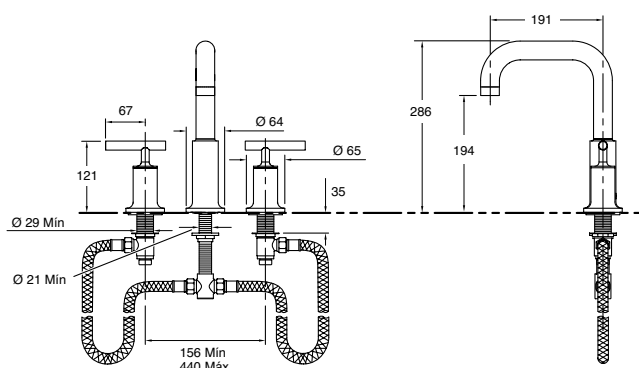
- Acompanha mangueiras flexíveis 1/2" para instalação.

Notas de especificação:

- Pressão de uso: 5 a 40 m.c.a.
- Necessita de sistema de aquecimento de água, que proporcione vazão adequada ao uso, com pressões equivalentes de água quente e fria.
- Furos na bancada da banheira Ø35mm.

Produtos complementares necessários:

- 2 Ligações flexíveis 1/2".



Purist®



Acabamento para Válvula Termostática de Chuveiro

■ T14488BR-4-CP ■ T14488BR-4-RGD

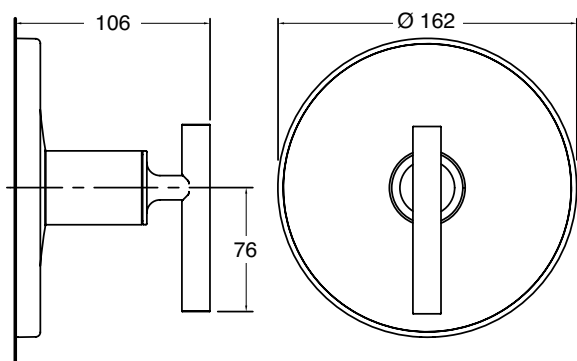
- Mantém a temperatura da água constante, mesmo com a variação do aquecedor.
- K-joint™, facilita a instalação do acabamento na base.

Notas de especificação:

- Verificar o embutimento da base e garantir a instalação correta do acabamento para válvula termostática de chuveiro.

Produtos complementares necessários:

- Para um ponto de utilização: base termostática (2975BR-KS-NA).



Purist®



Acabamento para Válvula de Controle de Volume de Chuveiro

■ T14490BR-4-CP ■ T14490BR-4-RGD

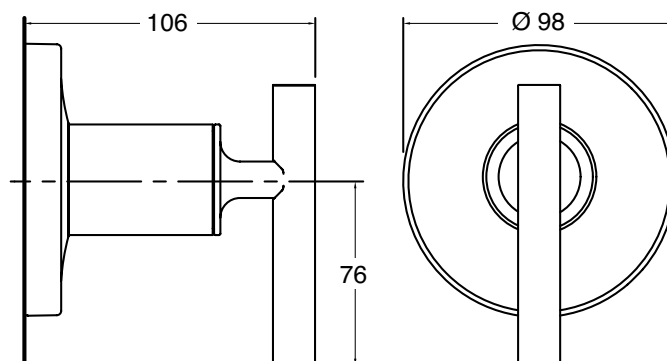
- Acabamento para registro de pressão quando utilizado em conjunto com válvula termostática.
- K-joint™, facilita a instalação do acabamento na base.

Notas de especificação:

- Verificar o embutimento da base e garantir a instalação correta do acabamento para válvula de controle de volume de chuveiro.

Produtos complementares necessários:

- Registro de pressão 3/4" de alto fluxo com mecanismo de 1/4 de volta Master Shower™ (2977BR-K-NA).



Purist®



Acabamento para Válvula Desviadora de Chuveiro

■ T14491BR-4-CP ■ T14491BR-4-RGD

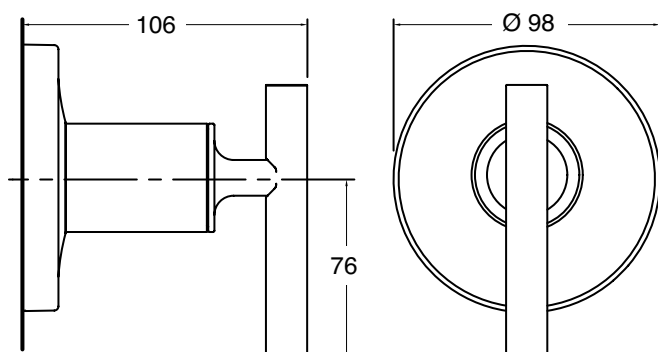
- Direciona a água para dois ou três pontos de utilização, com possibilidade de uso simultâneo de dois pontos.
- K-joint™, facilita a instalação do acabamento na base.

Notas de especificação:

- Necessária a especificação de bases para mistura e abertura/ fechamento das águas quente e fria.

Produtos complementares necessários:

- Válvula desviadora de chuveiro bi ou tri direcional de 3/4" Master Shower™ (728BR-K-NA).



Purist®



Acabamento para Misturador Monocomando com Desviador Banheira/Chuveiro

■ T7356BR-4-CP ■ T7356BR-4-RGD

- Confi gure seu banho com chuveiros de teto ou parede, banheira, duchas manuais ou laterais.
- Desviador com retorno automático. Saída da água pela parte inferior a cada abertura.
- Possui duas saídas de água independentes e não simultâneas.

Notas de especificação:

- Pressão de uso: 3 a 40 m.c.a.
- Verificar o embutimento da base e garantir a instalação correta do acabamento para misturador monocomando com desviador banheira/chuveiro.
- Não permite utilização simultânea.

Produtos complementares necessários:

- Base para misturador monocomando com desviador banheira/chuveiro (882BR).

Purist®



Acabamento para Misturador Monocomando de Chuveiro

■ T7362BR-4-CP ■ T7362BR-4-RGD

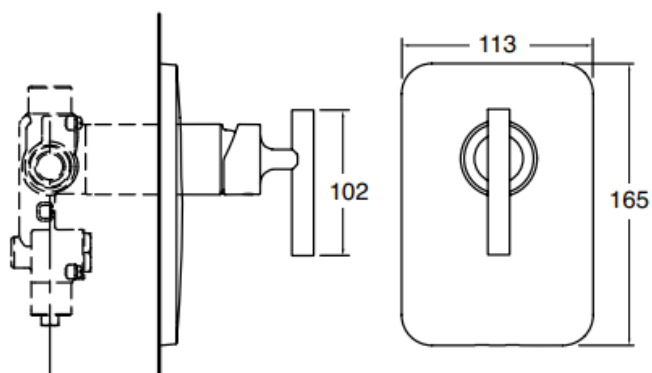
- Indicado somente para utilização de um ponto de saída de água.

Notas de especificação:

- Verificar o embutimento da base e garantir a instalação correta do acabamento para misturador monocomando de chuveiro.

Produtos complementares necessários:

- Base para misturador monocomando de chuveiro (880BR).



Purist®



Acabamento para Misturador de Chuveiro

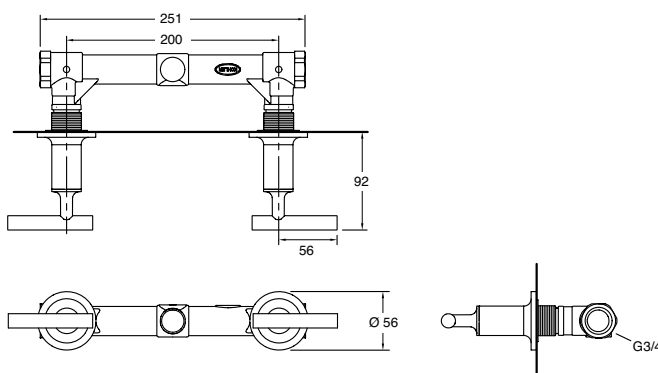
■ T11648BR-4-CP ■ T11648BR-4-RGD

Notas de especificação:

- Verificar o embutimento da base e garantir a instalação correta do acabamento para misturador de chuveiro.

Produtos complementares necessários:

- Base misturador de chuveiro 1/4 de volta (78370BR-K-NA).
- Em caso de instalação de bases divergentes da marca KOHLER, se faz necessário a instalação de conversor.



Purist®

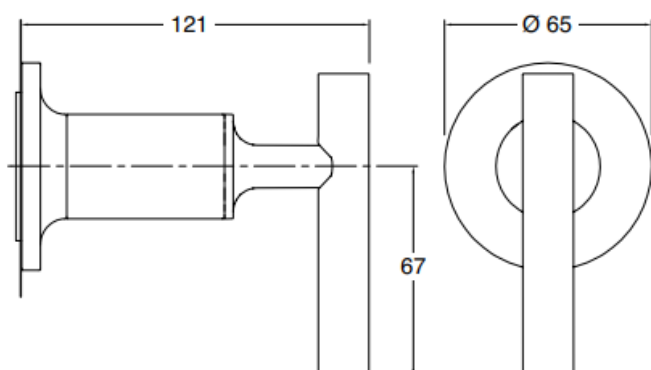


Acabamento para Registros de Gaveta ou Pressão

■ T75710BR-4-CP ■ T75710BR-4-BN ■ T75710BR-4-RGD

Notas de especificação:

- Verificar o embutimento da base e garantir a instalação correta do acabamento para o registro de pressão (22340BR-K-NA) ou de gaveta (27339BR-K-NA).
- Para bases de outros fabricantes (Deca, Docol ou Fabrimar), usar o adaptador correspondente:
- Mecanismo para registro de gaveta base Deca (75720BR-K-NA), Docol (75722BR-K-NA) e (75725BR-K-NA).
- Mecanismo cerâmico 1/4 volta para registro de pressão base Deca-F (78368BR-K-NA), Docol-F (78369BR-K-NA) e Fabrimar-F (75746BR-K-NA).
- Mecanismo cerâmico 1/4 volta para registro de pressão base Deca-Q (22936BR-K-NA), Docol-Q (22937BR-K-NA) e Fabrimar-Q (22935BR-K-NA).
- Verifique os limites de embutimento



Purist®



Conjunto de Ducha Higiênica com Alavanca

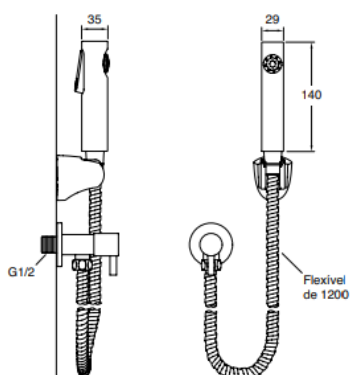
■ 78361BR-4-CP

- Inclui ducha higiênica, suporte de parede, registro e flexível de 1,20m.

Notas de especificação:

- Pressão de uso: 2 a 40 m.c.a.
- Ponto de água exclusivo 1/2", fria ou temperada.

Produtos complementares necessários:



Purist®



Toalheiro Triplo
610mm

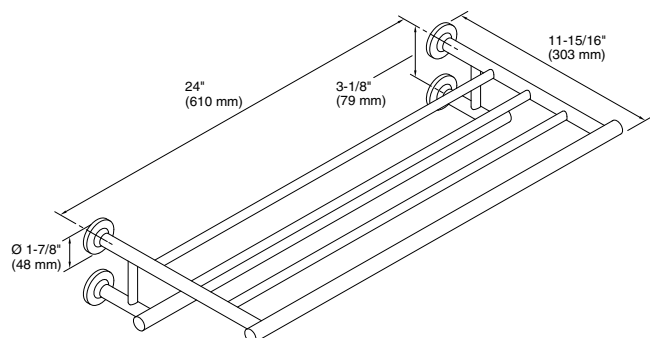
■ 14381BR-CP

- Fabricado em metal.

Notas de especificação:

- Verificar se não existem tubulações/eletrodutos no local de aplicação do produto.
- Nunca use este produto como barras de apoio ou de suporte para as mãos. Evite instala-los em locais que possam ser utilizados desta maneira.

Produtos complementares necessários:



Purist®



Toalheiro
457mm

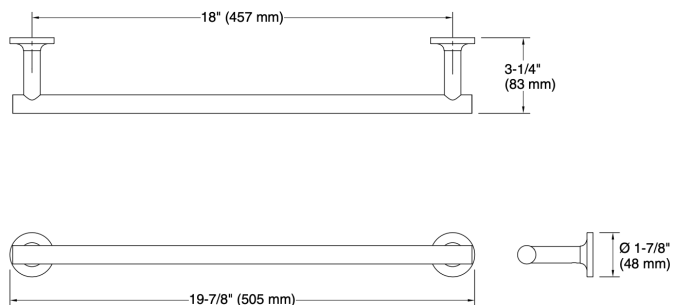
■ 14435BR-CP ■ 14435BR-BN

- Fabricado em metal.

Notas de especificação:

- Verificar se não existem tubulações/eletrodutos no local de aplicação do produto.
- Nunca use este produto como barras de apoio ou de suporte para as mãos. Evite instala-los em locais que possam ser utilizados desta maneira.

Produtos complementares necessários:



Purist®



Toalheiro 610mm

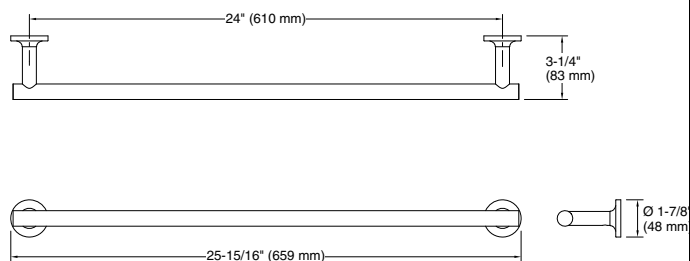
■ 14381BR-CP ■ 14436BR-BN ■ 14436BR-RGD

- Fabricado em metal.

Notas de especificação:

- Verificar se não existem tubulações/eletrodutos no local de aplicação do produto.
- Nunca use este produto como barras de apoio ou de suporte para as mãos. Evite instala-los em locais que possam ser utilizados desta maneira.

Produtos complementares necessários:



Purist®



Papeleira Vertical

■ 14444BR-CP ■ 14444BR-BN ■ 14444BR-RGD

- Fabricado em metal.

Notas de especificação:

- Verificar se não existem tubulações/eletrodutos no local de aplicação do produto.
- Nunca use este produto como barras de apoio ou de suporte para as mãos. Evite instala-los em locais que possam ser utilizados desta maneira.

Produtos complementares necessários:

