



**KOHLER®**

**KOHLER®**



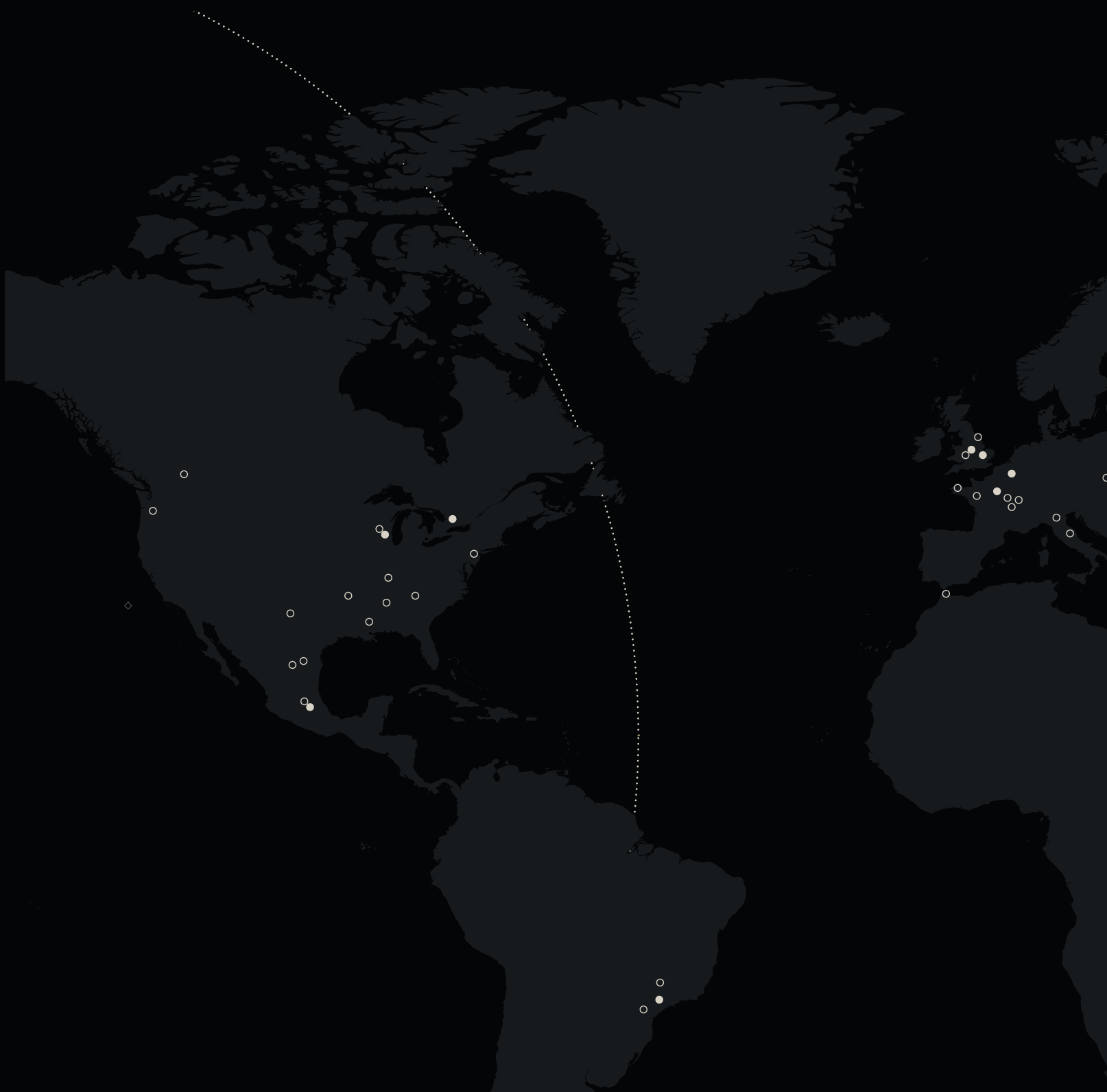


**KOHLER** Celebrando 150 Anos



**Desde 1873 que o design e a criatividade têm sido os nossos instrumentos de inovação. Em cada produto e experiência que criamos, a Kohler eleva os momentos do dia a dia e estabelece novos padrões para uma vida agradável.**

Nossa história começou com uma visão que transformou um bebedouro de ferro fundido em um banheiro. E é este espírito de engenhosidade que impulsionou uma pequena empresa de encanamento de Wisconsin, EUA, a se tornar uma marca global de estilo de vida. Fundada por John Michael Kohler, a Kohler é líder global na fabricação de louças e metais para cozinhas e banheiros.



## FÁBRICAS

### ESTADOS UNIDOS

- Kohler, WI
- Mosel, WI
- Saukville, WI
- Hattiesburg, MS
- Brownwood, TX
- Spartanburg, SC
- Sheridan, AR
- Huntsville, AL
- Union City, TN
- Portland, OR
- Bristol, PA

### CHINA

- Pequim
- Changshu
- Changzhou
- Chongqing
- Foshan
- Nanchang
- Xangai
- Zhuhai
- Zhongshan
- Zibo

### MÉXICO

- Cidade do México
- Monterrey
- Reynosa

### FRANÇA

- Belvoie
- Troyes
- Champagnele
- Brest
- Cholet

### INGLATERRA

- Cheltenham
- Hull

### ITÁLIA

- Reggio Emilia
- Rieti

### ÍNDIA

- Aurangabad
- Jhagadia

### CANADÁ

- Armstrong

### BRASIL

- Andradas

### MARROCOS

- Tangier

### TAILÂNDIA

- Saraburi

### SINGAPURA

- Jurong

### NOVA ZELÂNDIA

- Auckland

### ESLOVÁQUIA

- Martin

### COREIA DO SUL

- Cheonan

# Kohler® Globalmente

Trabalhando com arquitetos, designers e especificadores em todo o mundo, entendemos como fornecer os produtos e serviços ideais para cada espaço imaginado. Oferecemos um nível único de qualidade, um senso estético inigualável e um foco constante no consumidor final.

## ESCRITÓRIOS REGIONAIS

- Melbourne, AUSTRÁLIA
- São Paulo, BRASIL
- Toronto, CANADÁ
- Xangai, CHINA
- Paris, FRANÇA
- Oer-Erkenschwick, ALEMANHA
- Nova Delhi, ÍNDIA
- Cidade do México, MÉXICO
- Auckland, NOVA ZELÂNDIA
- Moscou, RÚSSIA
- Singapura, SINGAPURA
- Joanesburgo, ÁFRICA DO SUL
- Bangkok, TAILÂNDIA
- Dubai, EMIRADOS ÁRABES UNIDOS
- Cheltenham, REINO UNIDO
- Londres, REINO UNIDO
- Kohler, ESTADOS UNIDOS

# KOHLER® Experience Centers



Nossos centros de experiências, KOHLER® Experience Center (KEC), te ajudarão a criar um entendimento mais profundo de nossos produtos, dentro do contexto dos seus projetos. Com presença em grandes cidades ao redor do mundo, nossos KECs oferecem uma abundância de oportunidades para uma imersão em nosso portfólio global de produto.





Apresentamos StudioKOHLER.com, uma nova maneira de especificar. Seus projetos estão por toda parte e agora você pode especificar de qualquer lugar. Conteúdos que inspiram e simplificam, guias regionais de especificação, estudos de caso e histórias de design das coleções KOHLER. Encontre todas as ferramentas que precisa para dar vida à sua visão em StudioKOHLER.com.



# Kohler® no Brasil

A Kohler entrou no mercado brasileiro em 2014, com a aquisição de uma fábrica de louças, localizada em Andradas (MG), com objetivo de trazer ao mercado brasileiro soluções, design, inovação e tecnologia no universo de louças e metais para cozinhas e salas de banho.

Hoje, conta com Experience Centers, Studio Kohler, Signatures Stores e revendas multimarcas espalhadas pelo país, além de uma equipe robusta de mais de 1.000 colaboradores, que trabalham com o propósito de melhorar a experiência dos clientes e consumidores, oferecendo uma vida mais agradável através dos nossos produtos e serviços.





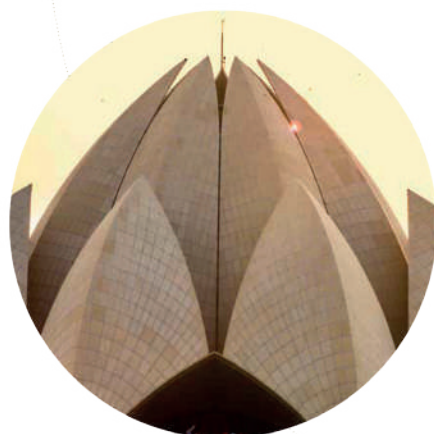
KOHLER, EUA



CHELTENHAM, UK



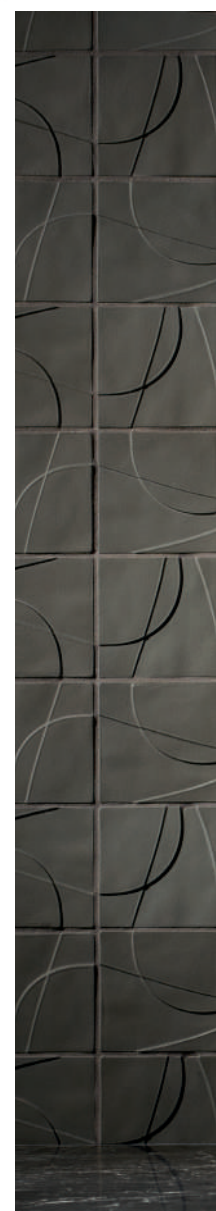
PARIS, FRANÇA



NOVA DELHI, ÍNDIA

# Kohler® Design Studios

Inovação e design com visão de futuro são características da Kohler. E nós acreditamos em uma perspectiva equilibrada e rica, o que impulsiona essa reputação. Aqui, nossas equipes pesquisam tendências emergentes, encontram inspiração, e compartilham nossos próprios insights valiosos. Nossos estúdios de design estão localizados ao redor do mundo, permitindo-nos aproveitar diversas influências culturais, aprofundar as conexões internacionais, e fortalecer os laços locais com as comunidades. O resultado são produtos que resistem aos testes do tempo, refletindo um contexto regional e uma mentalidade global. É o que garante que nossos produtos sejam relevantes para projetos e clientes em qualquer local.



# A Beleza da Sustentabilidade

No mundo natural, lixo não existe. Cada substância e material serve a um propósito como parte de uma contínua vida útil. Esta ideia molda o trabalho da equipe WasteLAB™, um grupo de inovadores que se concentram em novas maneiras de reutilizar, repensar e redirecionar nossos fluxos de resíduos - criando produtos contemplativos.



## *Coleção Abstra™*

Feita à mão com quase 100% de resíduos reciclados. Isto inclui águas residuais de cerâmica, excesso de esmalte e escória raspada de ferro fundido, o que contribui para uma economia circular e é um exemplo do compromisso da Kohler em alcançar zero resíduos líquidos para aterros até 2035.



+1.8M pessoas impactadas pelas iniciativas de água limpa e saneamento básico através do programa Safe Water for All.

**KOHLER.**  
**Believing  
in Better.**

**Better Planet.  
Better Communities.  
Better Lives.**

A Kohler baseia-se na ideia de que o nosso melhor sempre pode ser melhor: melhor para o nosso planeta, nossas comunidades e as vidas que tocamos. E melhor para os negócios, porque um mundo próspero é essencial para o nosso sucesso. Trazemos nossa experiência em negócios e inovação em design para lidar com questões globais descritas nos Objetivos de Desenvolvimento Sustentável da ONU (UNSDGs). Coletivamente, nos esforçamos para tornar o mundo um lugar melhor, porque, sim, um mundo melhor e negócios melhores andam de mãos dadas, mas mais importante, porque acreditamos que é a coisa certa a fazer. Conheça nossas iniciativas em [KohlerBelievingInBetter.com](https://www.kohler.com/pt-br/believing-in-better)



# Innovation *for Good*®

BY **KOHLER**®

Innovation for Good (IfG) é uma startup interna composta por empreendedores da Kohler Co. que comercializam oportunidades de negócios com finalidade social. Desde 2011, a IfG reúne associados de todos os setores, habilidades e perspectivas em uma incubadora de inovação projetada para explorar produtos e soluções para questões globais, sociais e ambientais urgentes. Acreditamos que o setor privado tem um papel importante a desempenhar no desenvolvimento de soluções escaláveis que melhorem a vida das pessoas e estamos empenhados em fazer a nossa parte.

Confira todas as nossas iniciativas no QR code abaixo.



Bacia sanitária sem água KOHLER Loope®: projetada para levar saneamento seguro a ambientes urbanos densos. Muitas vezes, a única opção de banheiro para estas comunidades não está localizada perto das casas, exige pagamento e fica trancado a noite. Como resultado, o bem-estar das mulheres está especialmente em risco. Desenvolvido por nossa incubadora interna, Innovation for Good®, a KOHLER Loope™ oferece conforto ergonômico com compartimentos duplos para separar sólidos e fluidos para um gerenciamento de resíduos higiênico e eficiente, ajudando a acelerar a mudança e enfrentar os desafios globais de saneamento.



Numi 2.0 - Bacina Inteligente



reddot design award





# Premiações

Com mais de 15 mil pedidos de patentes, temos um histórico de levar a inovação a sério. Descobrir e integrar novas ideias e tecnologias aos nossos projetos é parte fundamental do processo que leva até você produtos mais inteligentes e duradouros.

## **VIVE™**

- 2023 Best In Show Expo Revestir

## **NUMI™ INTELLIGENT TOILET**

- 2023 Interior Design Award
- 2020 iF Product Design Award
- 2020 CES Award
- 2012 iF Product Design Award

## **KOHLER X ARSHAM**

- 2022 Fuorisalone Award
- 2022 Wallpaper\* Smart Space Awards

## **STATEMENT™ & ANTHEM™**

- 2022 iF Product Design Award
- 2022 Longlisted Dezeen Awards
- 2022 NYCxDESIGN Award

## **STILLNESS™ FREESTANDING BATH**

- 2022 iF Product Design Award

## **ABSTRA™ COLLECTION BY KOHLER WASTELAB®**

- 2022 Fast Company's Innovation by Design Awards
- 2022 Environment + Energy Leader Awards

## **MODERNLIFE EDGE™**

- 2022 iF Product Design Award
- 2022 Red Dot Award

## **C3™ - 150 CLEANSING TOILET SEAT**

- 2015 iF Professional Concept Design Award
- 2015 IDEA Featured Finalist

## **COMPOSED™ SINGLE HANDLE FAUCET**

- 2015 Red Dot Award

## **AVID™ SINGLE-HANDLE FAUCET**

- 2015 Red Dot Award

## **VEIL™ INTELLIGENT TOILET**

- 2015 Design For Asia Silver Award

## **PROLIFIC™ KITCHEN SINK**

- 2015 iF Product Design Award
- 2015 IDEA Silver Award
- 2015 Red Dot Design Award

## **NUMI INTELLIGENT TOILET**

- 2012 iF Product Design Award

Formation 01: Uma revolução em forma, engenharia e função, nossa colaboração inaugural com o artista e designer Samuel Ross.



# Colaborações

Temos presença consolidada nos principais eventos do setor e feiras globais, como Milan Design Week & Fuorisalone; Design Miami/; CES; KBIS; ExpoRevestir; e também potencializando a arte e o design com colaborações globais, ampliando os limites criativos e tecnológicos por meio da sinergia de herança, perspectiva e artesanato.



## KOHLER X SR\_A

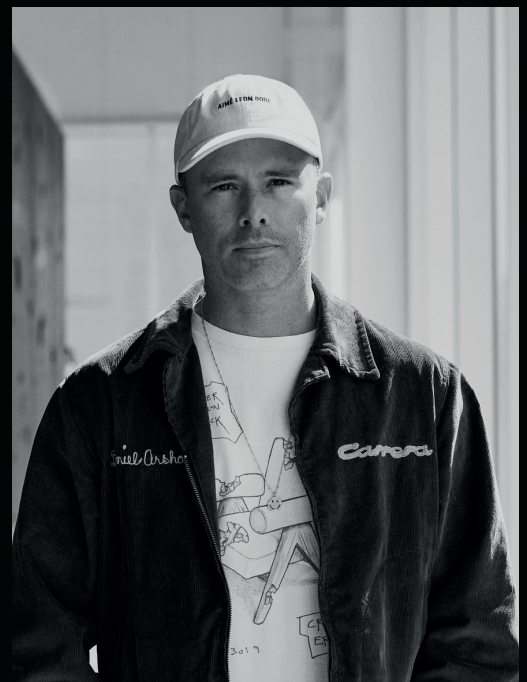
Apresentando Kohler x SR\_A, uma colaboração instigante e inovadora focada em redefinir radicalmente a forma como a água é experimentada. Artista e visionário criativo Dr. Samuel Ross é o fundador do estúdio de design industrial SR\_A, que opera na interseção de arte, arquitetura e design progressivo. Uma paixão partilhada por ultrapassar limites e desafiar convenções produz uma nova linguagem visual para soluções hídricas – com a intenção de democratizar o acesso ao design.

Formation 01 é uma edição limitada de monocomando apresentado em primeira mão na Miami Design 2023, representando uma abordagem artística e vanguardista que honra os 150 anos de legado da Kohler.

## KOHLER X DANIEL ARSHAM

Daniel Arsham é conhecido por construir momentos indefiníveis entre arte, arquitetura, performance e design. O criador baseado em Nova York e criado em Miami colaborou com artistas, músicos, designers e marcas de renome mundial. Trabalhando em uma infinidade de disciplinas, Arsham cria e cristaliza espaços e situações ambíguas, conhecidas como “futuras relíquias do presente”.

Colaborou juntamente a Kohler na coleção Rock.01 apresentada durante a Design Miami/ 2021 e na instalação Divided Layers - vencedora do prêmio Fuorisalone 2022 - no histórico Palazzo del Senato durante a Semana de Design de Milão 2022







Adicione o toque final, um acabamento para cada estilo.

Aprimore seu espaço com a elegância do Ouro Rosa, a ousadia e drama do Preto Fosco, a estética clássica do Cromado e muito mais. Beleza incomparável com máxima resistência. Cada um de nossos acabamentos excede os padrões de durabilidade da indústria duas vezes mais e oferece maior resistência contra corrosão e arranhões. Garantia de 15 anos.

-  CROMADO POLIDO (CP)
-  PRETO FOSCO (BL)
-  DOURADO ESCOVADO (2MB)
-  NÍQUEL ESCOVADO (BN)
-  TITÂNIO VIBRANTE (TT)
-  OURO ROSA VIBRANTE (RGD)
-  INOX (VS)

A disponibilidade de acabamentos varia de acordo com as coleções de metais.  
Para maiores informações, consulte as coleções individualmente nas páginas a seguir.

B A N H E I R O

CUBAS



KOHLER

*Artist Editions*  
K O H L E R



Obras de arte funcionais, as cubas da coleção Artist Editions™ vão além de um belo design. Fabricadas artesanalmente com os melhores materiais, esses produtos são tão exclusivos quanto você. Para pessoas com sensibilidade artística, o design diferenciado de cada cuba permite que você crie espaços que realmente reflitam a sua personalidade.

*Artist Editions*  
K O H L E R

## Antilia®



### Cuba de Apoio

713 x 433mm

2369BR-B11

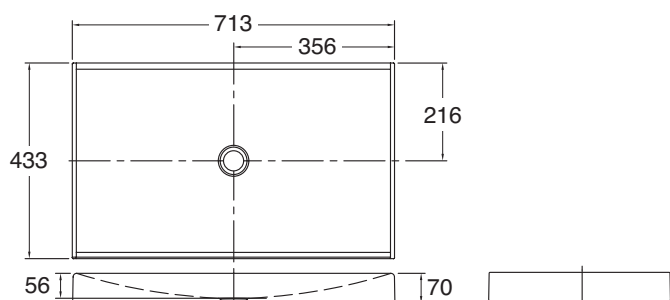
- Fabricada em vidro com acabamento Ice.
- Sem ladrão.

#### Notas de especificação:

- Sem furos para torneiras ou misturadores: requer metais de mesa ou parede.
- Não permite furação.

#### Produtos complementares necessários:

- Válvula de escoamento (78102BR ou 7124BR).



## Serpentine Bronze®



### Cuba de Apoio

Ø 413mm

14223BR-SP-G9

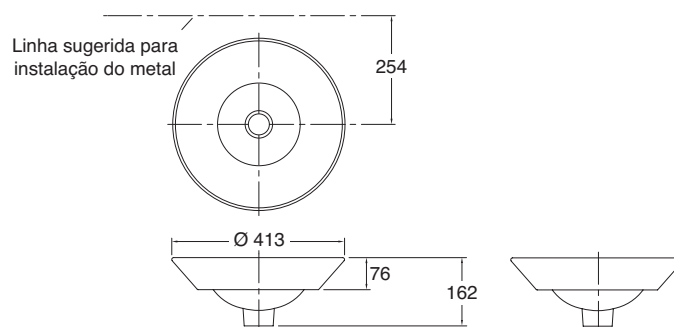
- Fabricada em louça sanitária.
- Sem ladrão.

#### Notas de especificação:

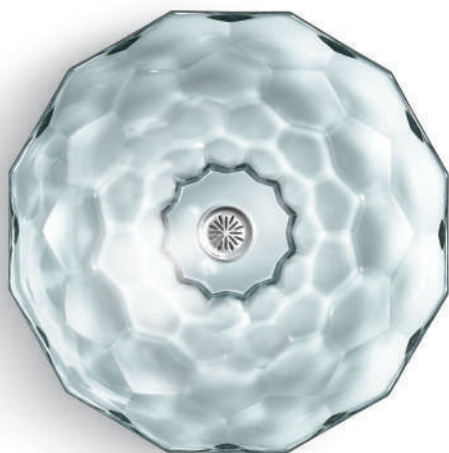
- Sem furos para torneiras ou misturadores: requer metais de mesa ou parede.
- Não permite furação.
- Acompanha gabarito de instalação.

#### Produtos complementares necessários:

- Válvula de escoamento (78102BR ou 7124BR).



## Briolette®



### Cuba de Apoio

Ø 445mm

2373BR-B11

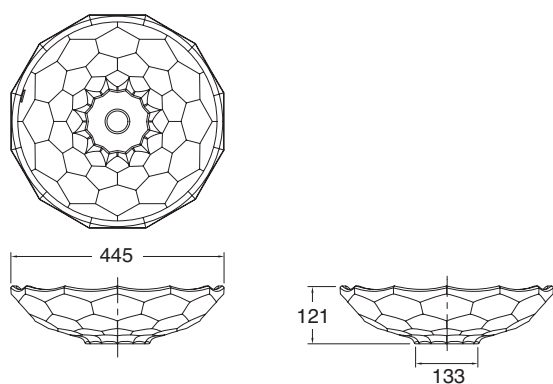
- Fabricada em vidro com acabamento Ice.
- Sem ladrão.

#### Notas de especificação:

- Sem furos para torneiras ou misturadores: requer metais de mesa ou parede.
- Não permite furação.

#### Produtos complementares necessários:

- Válvula de escoamento (78102BR ou 7124BR).



## Lavinia®



### Cuba de Apoio

Ø 483mm

2367BR-B11

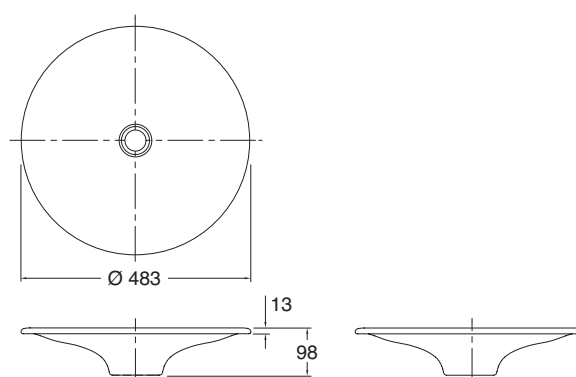
- Fabricada em vidro texturizado com acabamento Ice.
- Sem ladrão.

#### Notas de especificação:

- Sem furos para torneiras ou misturadores: requer metais de mesa ou parede.
- Não permite furação.

#### Produtos complementares necessários:

- Válvula de escoamento (78102BR ou 7124BR).



## Shagreen Carillon®



Cuba de Apoio Sobrepor  
Ø 449mm

77714BR-SSP

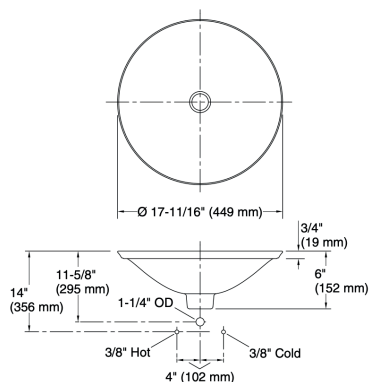
- Fabricada em louça sanitária
- Sem ladrão

### Notas de especificação:

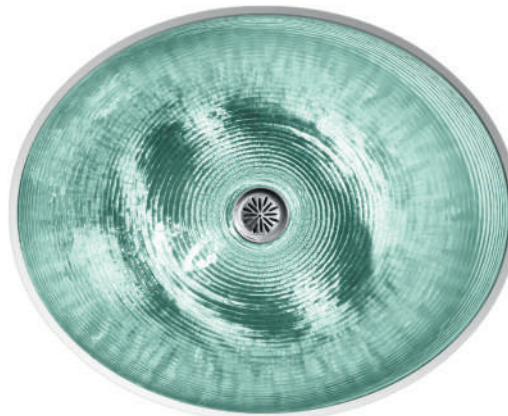
- Sem furos para torneiras ou misturadores: requer metais de mesa ou parede
- Não permite furação
- Acompanha gabarito de instalação

### Produtos complementares necessários:

- Válvula de escoamento (78102BR ou 7124BR-A).



## Whist®



Cuba de Embutir  
483 x 410mm

2741BR-TG2

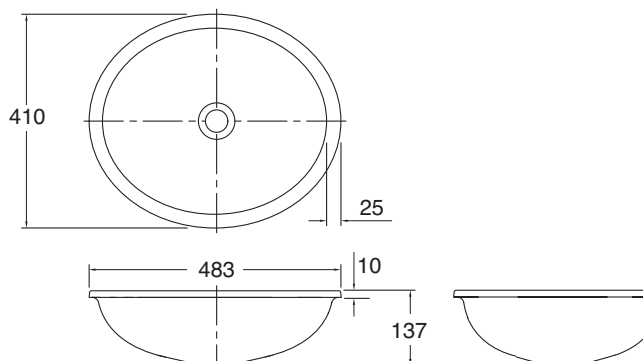
- Fabricada em vidro com acabamento Translucent Dew.
- Sem ladrão.

### Notas de especificação:

- Sem furos para torneiras ou misturadores: requer metais de mesa ou parede.
- Não permite furação.
- Acompanha gabarito de instalação.

### Produtos complementares necessários:

- Válvula de escoamento (78102BR ou 7124BR).





CUBAS E LAVATÓRIOS

## Veil®



### Cuba de Apoio

537 x 357mm

□ 20704BR-0

■ 20704BR-7

- Fabricada em fireclay com tecnologia Supramic\*.
- Acompanha tampa para válvula de escoamento na cor da louça.
- Acompanha capa para ladrão na cor da louça.

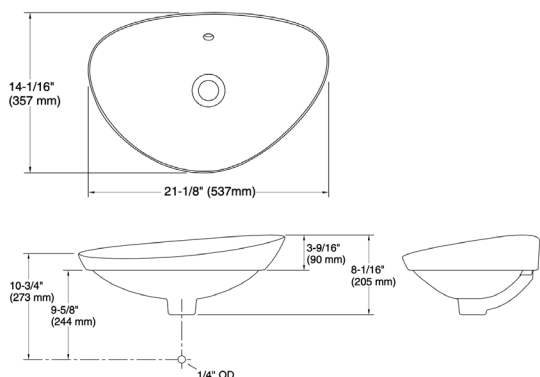
\*Supramic: Tecnologia que permite a produção de peças com bordas finas sem reduzir a resistência da cerâmica.

#### Notas de especificação:

- Sem furos para torneiras ou misturadores: requer metais de mesa ou parede.
- Não permite furação.
- Acompanha gabarito de instalação.

#### Produtos complementares necessários:

- Válvula de escoamento (7124BR-A).



## Abrazo®



### Cuba de Apoio

581 x 330mm

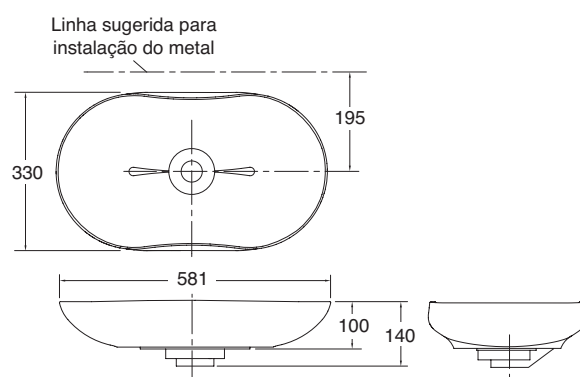
□ 2876BR-0

- Fabricada em Lithocast.
- Com ladrão.
- Acompanha válvula de escoamento com capa em Lithocast.
- Anti amarelamento e não impregna sujeira.

#### Notas de especificação:

- Sem furos para torneiras ou misturadores: requer metais de mesa ou parede.
- Não permite furação.
- Acompanha gabarito de instalação.

#### Produtos complementares necessários:



Brazn®



Cuba de Apoio Retangular

584 x 406mm

□ 21060BR-0

■ 21060BR-HB1

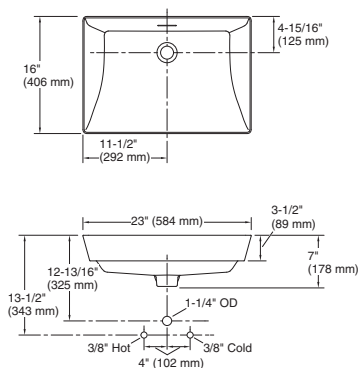
- Fabricada em louça sanitária.
- Com ladrão.

Notas de especificação:

- Sem furos para torneiras ou misturadores: requer metais de mesa ou parede.
- Acompanha gabarito de instalação.

Produtos complementares necessários:

- Válvula de escoamento (78102BR ou 7124BR).
- Tampa de drenagem da mesma cor vendida separadamente.



Brazn®



Cuba de Apoio Retangular

584 x 483mm

□ 21059BR-1-0

□ 21059BR-8-0

■ 21059BR-1-HB1

■ 21059BR-8-HB1

○●○ 01 FURO

●●● 03 FUROS

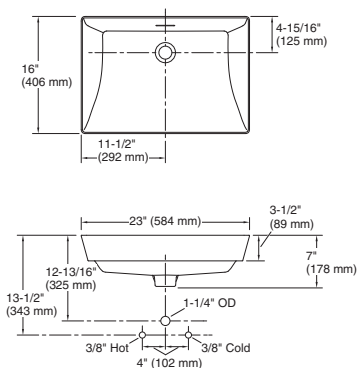
- Fabricada em louça sanitária.
- Com ladrão.

Notas de especificação:

- Indicado para misturadores de bancada.
- Acompanha gabarito de instalação.

Produtos complementares necessários:

- Válvula de escoamento (78102BR ou 7124BR).
- Tampa de drenagem da mesma cor vendida separadamente.



Vox®



**Cuba de Apoio Oval**

508 x 378mm

☐ 99183BR-0

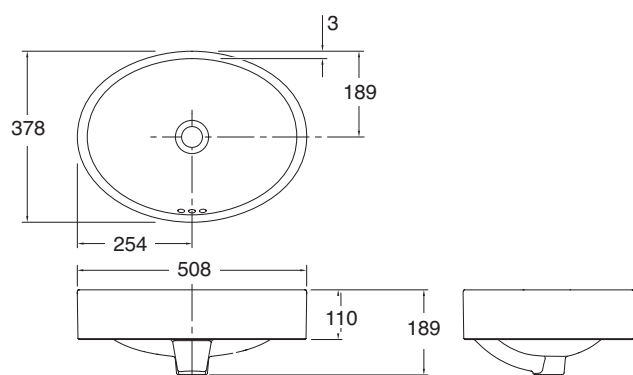
- Fabricada em louça sanitária.
- Com ladrão.

**Notas de especificação:**

- Sem furos para torneiras ou misturadores: requer metais de mesa ou parede.
- Não permite furação.
- Acompanha gabarito de instalação.

**Produtos complementares necessários:**

- Válvula de escoamento (78102BR ou 7124BR-A).



Vox®



**Cuba de Apoio Retangular**

575 x 410mm

☐ 5373BR-0

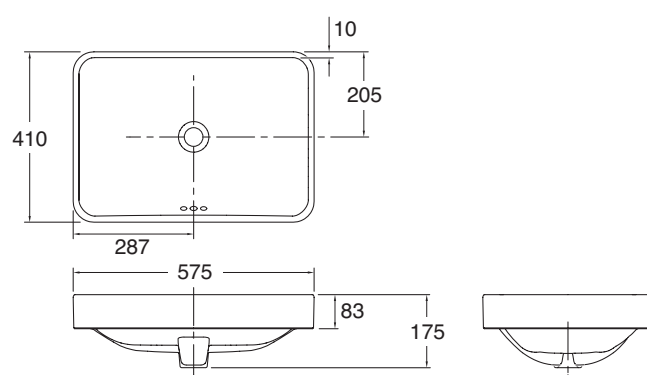
- Fabricada em louça sanitária.
- Possui ladrão com capa cromada.

**Notas de especificação:**

- Sem furos para torneiras ou misturadores: requer metais de mesa ou parede.
- Não permite furação.
- Acompanha gabarito de instalação.

**Produtos complementares necessários:**

- Válvula de escoamento (78102BR ou 7124BR-A).





Vox®



**Cuba de Apoio Retangular**

584 x 460mm

□ 2660BR-1-0

□ 2660BR-8-0

■ 2660BR-1-7

■ 2660BR-8-7

○●○ 01 FURO

●●● 03 FUIROS

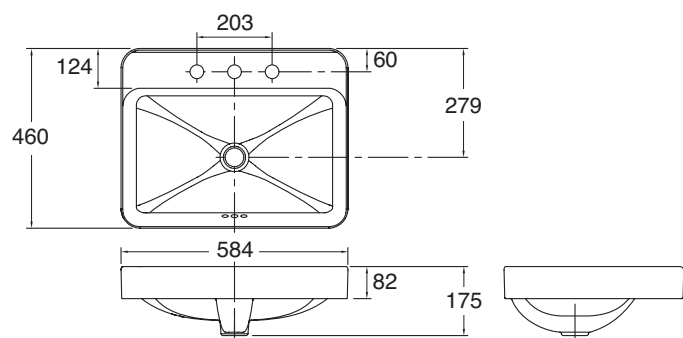
- Fabricada em louça sanitária.
- Mesa para metais com 1 furo e 3 furos.
- Possui ladrão com capa cromada.

**Notas de especificação:**

- Indicado para misturadores de bancada.
- Acompanha gabarito de instalação.

**Produtos complementares necessários:**

- Válvula de escoamento (78102BR ou 7124BR-A).



Vox®



**Cuba de Apoio Redonda**

Ø 420mm

□ 14800BR-0

■ 14800BR-7

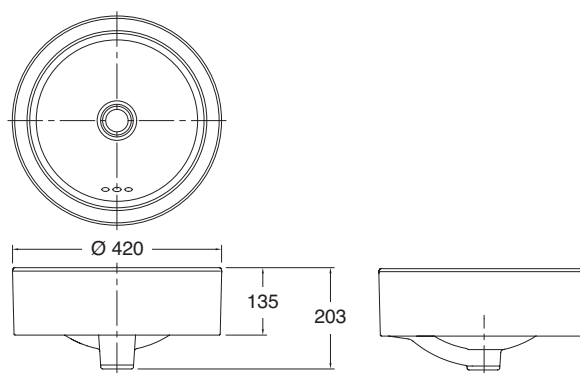
- Fabricada em louça sanitária.
- Com ladrão.

**Notas de especificação:**

- Sem furos para torneiras ou misturadores: requer metais de mesa ou parede.
- Não permite furação.
- Acompanha gabarito de instalação.

**Produtos complementares necessários:**

- Válvula de escoamento (78102BR ou 7124BR-A).



## Vox®



### Cuba de Apoio Quadrada

413 x 413mm

2661BR-0

■ 2661BR-7

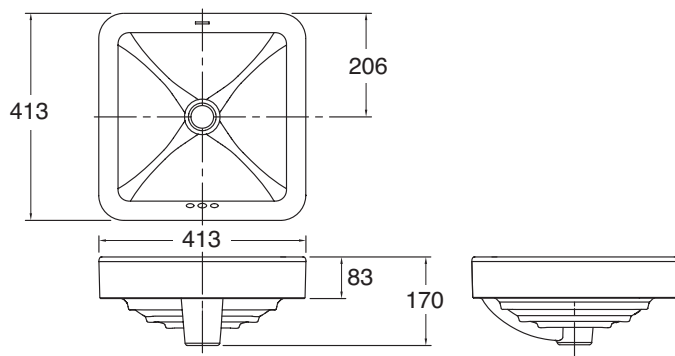
- Fabricada em louça sanitária.
- Possui ladrão com capa cromada.

#### Notas de especificação:

- Sem furos para torneiras ou misturadores: requer metais de mesa ou parede.
- Não permite furação.
- Acompanha gabarito de instalação.

#### Produtos complementares necessários:

- Válvula de escoamento (78102BR ou 7124BR-A).



## Mica®



### Cuba de Apoio Quadrada

393 x 393mm

□ 90011BR-0

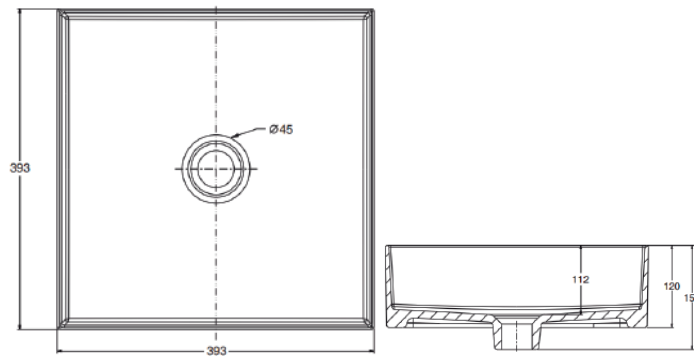
- Fabricada em fireclay.
- Sem ladrão.

#### Notas de especificação:

- Sem furos para torneiras ou misturadores: requer metais de mesa ou parede.
- Não permite furação.
- Acompanha gabarito de instalação.

#### Produtos complementares necessários:

- Válvula de escoamento (78102BR ou 7124BR-A).



## Mica®



### Cuba de Apoio Redonda

Ø 410mm

☐ 2660BR-1-0

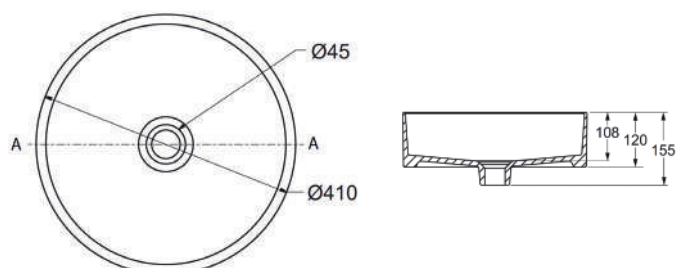
- Fabricada em fireclay.
- Sem ladrão.

#### Notas de especificação:

- Sem furos para torneiras ou misturadores: requer metais de mesa ou parede.
- Não permite furação.
- Acompanha gabarito de instalação.

#### Produtos complementares necessários:

- Válvula de escoamento (78102BR ou 7124BR-A).



## Chalice®



### Cuba de Apoio Oval

581 x 376mm

☐ 31701BR-0

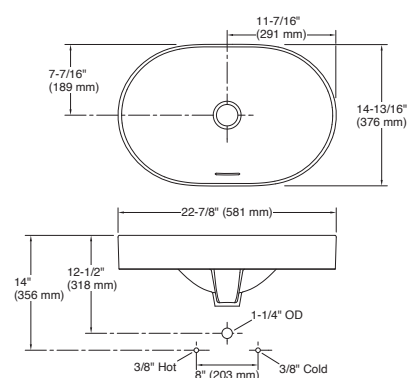
- Fabricada em louça sanitária.
- Com ladrão.

#### Notas de especificação:

- Sem furos para torneiras ou misturadores: requer metais de mesa ou parede.
- Não permite furação.
- Acompanha gabarito de instalação.

#### Produtos complementares necessários:

- Válvula de escoamento (78102BR).
- Tampa de drenagem da mesma cor vendida separadamente.



# Chalice®



## Cuba de Apoio Retangular

581 x 376mm

□ 31703BR

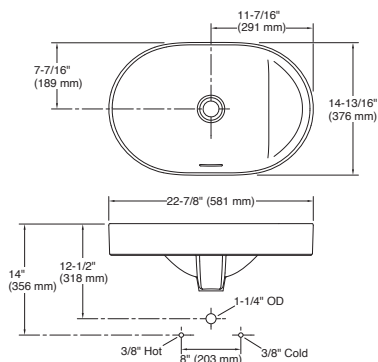
- Fabricada em louça sanitária.
- Cuba oval alongada com deck lateral.
- Com ladrão.

### Notas de especificação:

- Sem furos para torneiras ou misturadores: requer metais de mesa ou parede.
- Não permite furação.
- Acompanha gabarito de instalação.

### Produtos complementares necessários:

- Válvula de escoamento (78102BR).
- Tampa de drenagem da mesma cor vendida separadamente.



# Chalice®



## Cuba de Semiencaixe Oval

581 x 376mm

□ 31705BR-0

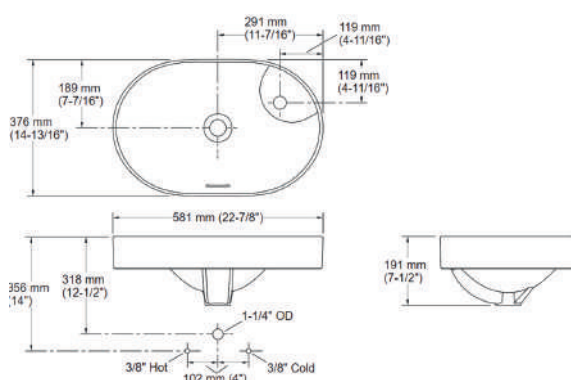
- Fabricada em louça sanitária.
- Cuba oval alongada com deck lateral.
- Com ladrão.

### Notas de especificação:

- Indicado para metais de bancada.
- Acompanha gabarito de instalação.

### Produtos complementares necessários:

- Válvula de escoamento (78102BR).
- Tampa de drenagem da mesma cor vendida separadamente.



# Spacity®



## Cuba de Apoio Retangular

380 x 280mm

□ 28908BR-0

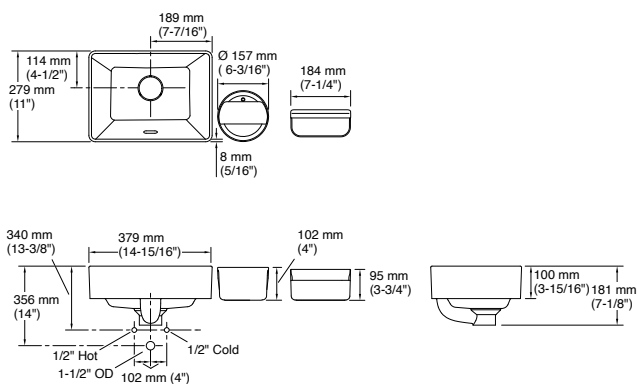
- Não permite furação.
- Acompanha gabarito de instalação.
- Com ladrão.

### Notas de especificação:

- Indicado para torneira ou misturador.
- Acompanha gabarito de instalação.
- Sem furos para torneiras ou misturadores: requer metais de mesa ou parede.

### Produtos complementares necessários:

- Válvula de escoamento (78102BR).



# Spacity®



## Cuba de Apoio Retangular

380 x 350mm

□ 28907BR-1-0

○●○ 01 FURO

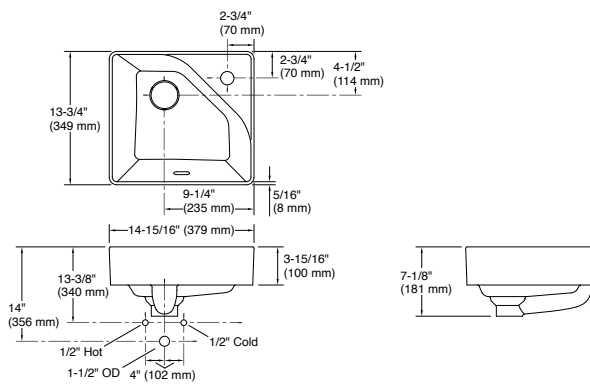
- Fabricada em louça sanitária.
- Mesa para metais com 1 furo.
- Com ladrão.

### Notas de especificação:

- Indicado para torneira ou misturador.
- Acompanha gabarito de instalação.

### Produtos complementares necessários:

- Válvula de escoamento (78102BR).



Vive®



**Cuba de Apoio Retangular**

551 x 400mm

28784BR-0

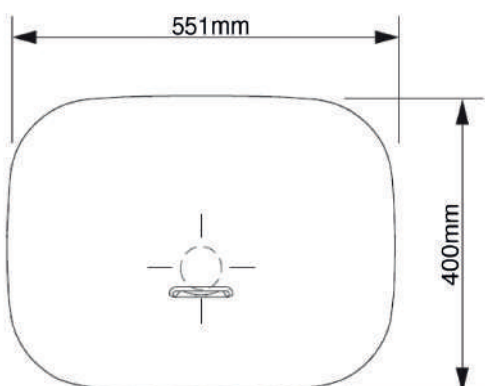
28784BR-7

- Fabricada em louça sanitária.
- Acompanha válvula oculta.
- Fácil de instalar: requer corte mínimo do balcão para acomodar o dreno.
- Esmalte durável e duradouro - superfície fácil de limpar, resistente a produtos químicos e manchas.

**Notas de especificação:**

- Sem furos para torneiras ou misturadores: requer metais de mesa ou parede.
- Não permite furação.
- Acompanha gabarito de instalação.

Produtos complementares necessários:



Vive®



**Cuba de Apoio Oval**

551 x 400mm

28783BR-0

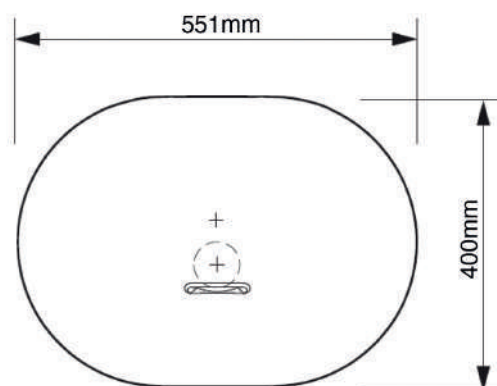
28783BR-7

- Fabricada em louça sanitária.
- Acompanha válvula oculta.
- Fácil de instalar: requer corte mínimo do balcão para acomodar o dreno.
- Esmalte durável e duradouro - superfície fácil de limpar, resistente a produtos químicos e manchas.

**Notas de especificação:**

- Sem furos para torneiras ou misturadores: requer metais de mesa ou parede.
- Não permite furação.
- Acompanha gabarito de instalação.

Produtos complementares necessários:



## Modern Life®



Cuba de Apoio Retangular  
598 x 397mm

□ 77762BR-0

■ 77762BR-7

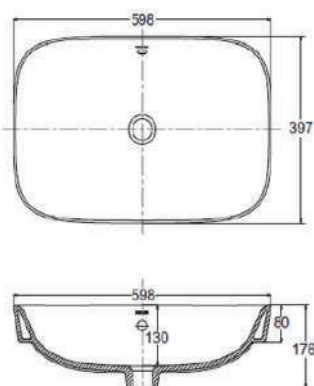
- Fabricada em louça sanitária.
- Com ladrão.

### Notas de especificação:

- Sem furos para torneiras ou misturadores: requer metais de mesa ou parede.
- Não permite furação.
- Acompanha gabarito de instalação.

### Produtos complementares necessários:

- Válvula de escoamento (78102BR ou 7124BR-A).



## Vox Flow®



Cuba de Apoio Redonda  
Ø 360mm

□ 28745BR-0

■ 28745BR-7

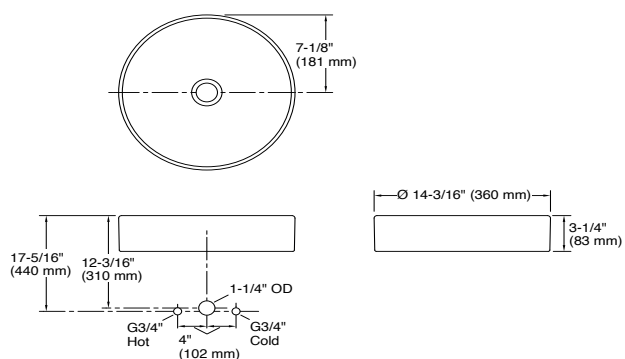
- Fabricada em louça sanitária.

### Notas de especificação:

- Sem furos para torneiras ou misturadores: requer metais de mesa ou parede.
- Não permite furação.
- Acompanha gabarito de instalação.

### Produtos complementares necessários:

- Válvula de escoamento (78102BR).
- Cuba não compatível com válvula de escoamento click.



# Vox Flow®



## Cuba de Apoio Redonda

Ø 420mm

□ 28743BR-1-0

□ 28743BR-8-0

■ 28743BR-1-7

■ 28743BR-8-7

○●○ 01 FURO

●●● 03 FUIROS

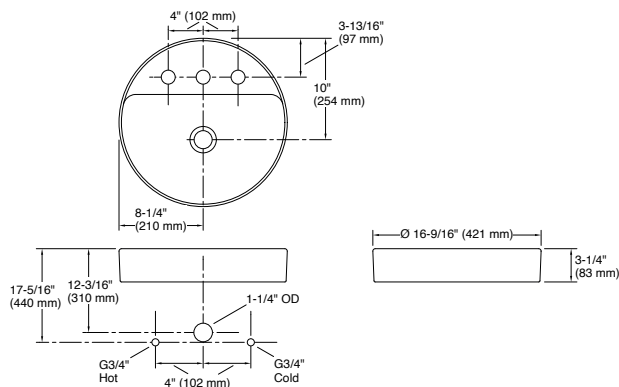
- Fabricada em louça sanitária.
- Mesa para metais com 1 furo e 3 furos.
- Sem ladrão.

### Notas de especificação:

- Indicado para misturadores de bancada.
- Acompanha gabarito de instalação.

### Produtos complementares necessários:

- Válvula de escoamento (78102BR).
- Cuba não compatível com válvula de escoamento click.



# Vox Flow®



## Cuba de Apoio Quadrada

413 x 413mm

□ 28558BR-1-0

□ 28558BR-8-0

■ 28558BR-1-7

■ 28558BR-8-7

○●○ 01 FURO

●●● 03 FUIROS

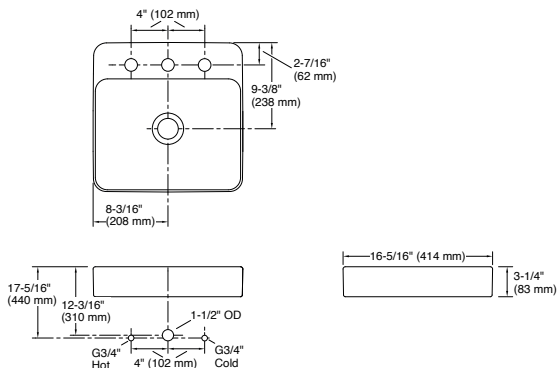
- Fabricada em louça sanitária.
- Mesa para metais com 1 furo e 3 furos.
- Sem ladrão.

### Notas de especificação:

- Indicado para misturadores de bancada.
- Acompanha gabarito de instalação.

### Produtos complementares necessários:

- Válvula de escoamento (78102BR).
- Cuba não compatível com válvula de escoamento click.





## Vox Flow®



### Cuba de Apoio Retangular

450 x 350mm

□ 28560BR-1-0

□ 28560BR-8-0

■ 28560BR-1-7

■ 28560BR-8-7

○●○ 01 FURO

●●● 03 FUIROS

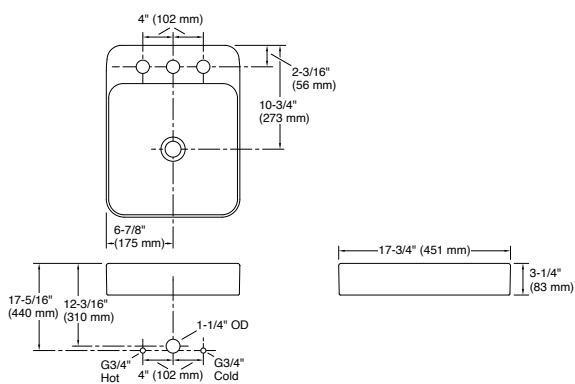
- Fabricada em louça sanitária.
- Sem ladrão.

#### Notas de especificação:

- Indicado para misturadores de bancada.
- Acompanha gabarito de instalação.

#### Produtos complementares necessários:

- Válvula de escoamento (78102BR).
- Cuba não compatível com válvula de escoamento click.



## Vox Lite®



### Cuba de Apoio Quadrada

350 x 350mm

□ 28697BR-0

■ 28697BR-7

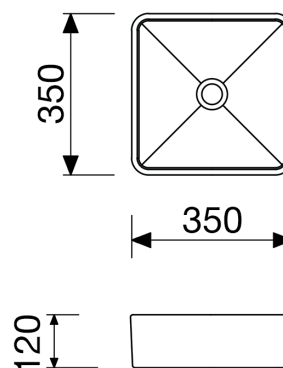
- Fabricada em louça sanitária.

#### Notas de especificação:

- Sem furos para torneiras ou misturadores: requer metais de mesa ou parede.
- Não permite furação.
- Acompanha gabarito de instalação.

#### Produtos complementares necessários:

- Válvula de escoamento (78102BR).
- Cuba não compatível com válvula de escoamento click.



## Taut®



### Cuba de Apoio Quadrada

410 x 410mm

□ 28696BR-1-0

□ 28696BR-8-7

■ 28696BR-1-7

■ 28696BR-8-7

○●○ 01 FURO

●●● 03 FUIROS

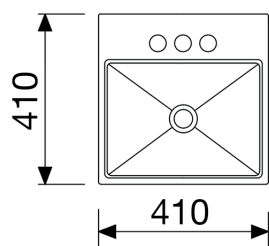
- Fabricada em louça sanitária.
- Mesa para metais com 1 furo e 3 furos.
- Com ladrão.

#### Notas de especificação:

- Indicado para misturadores de bancada.
- Acompanha gabarito de instalação.

#### Produtos complementares necessários:

- Válvula de escoamento (78102BR).
- Cuba não compatível com válvula de escoamento click.



## Delta®



### Cuba de Apoio

491 x 391mm

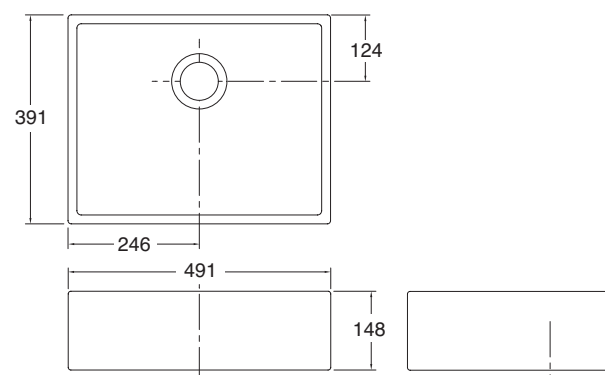
□ 29595BR-0

- Fabricada em fireclay.
- Sem ladrão.
- Acompanha válvula de escoamento.

#### Notas de especificação:

- Sem furos para torneiras ou misturadores: requer metais de mesa ou parede.
- Não permite furação.
- Acompanha gabarito de instalação.
- Kit composto por:  
Cuba de apoio; Válvula de escoamento e Adaptador.

#### Produtos complementares necessários:



## Conical Bell®



### Cuba de Apoio Ø 413mm

2200BR-G-0

2200BR-G-7

- Sem ladrão.

---

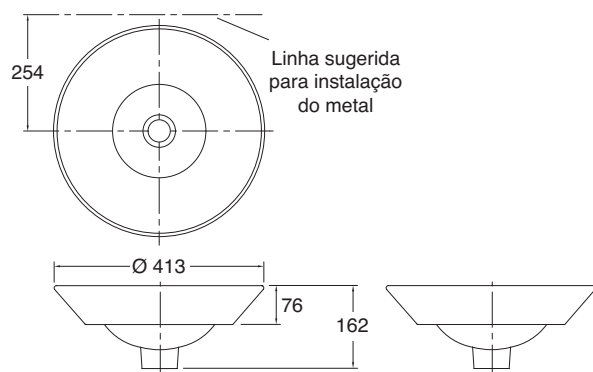
#### Notas de especificação:

- Sem furos para torneiras ou misturadores: requer metais de mesa ou parede.
- Não permite furação.
- Acompanha gabarito de instalação.

---

#### Produtos complementares necessários:

- Válvula de escoamento (78102BR ou 7124BR).



# Chalice®



## Cuba de Semiencaixe Oval

581 x 376mm

□ 31704BR-0

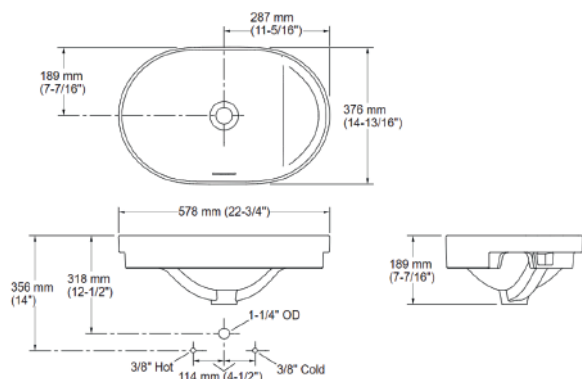
- Fabricada em louça sanitária.
- Cuba oval alongada com deck lateral.
- Deck lateral oferece um espaço conveniente e seco para colocar itens pequenos.
- Com ladrão.

### Notas de especificação:

- Indicado para metais de bancada.
- Acompanha gabarito de instalação.

### Produtos complementares necessários:

- Válvula de escoamento (78102BR).
- Tampa de drenagem da mesma cor vendida separadamente.



# Chalice®



## Cuba de Semiencaixe Oval

Ø 581mm

□ 31706BR-0

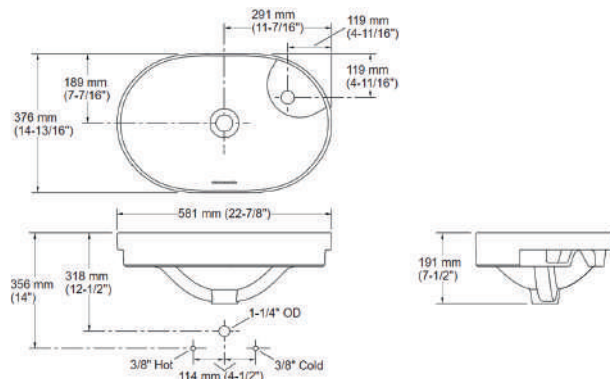
- Fabricada em louça sanitária.
- Cuba oval de semi-encaixe de paredes finas sem furo e com deck.
- Com ladrão.

### Notas de especificação:

- Indicado para metais de bancada.
- Acompanha gabarito de instalação.

### Produtos complementares necessários:

- Válvula de escoamento (78102BR)
- Tampa de drenagem da mesma cor vendida separadamente



## Carillon®



### Cuba de Sobrepor Retangular

536 x 370mm

□ 7799BR-0

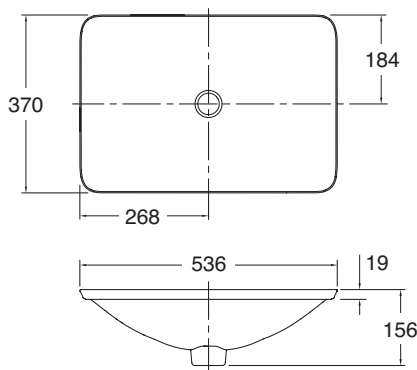
- Fabricada em louça sanitária.
- Sem ladrão.

#### Notas de especificação:

- Sem furos para torneiras ou misturadores: requer metais de mesa ou parede.
- Não permite furação.
- Acompanha gabarito de instalação.

#### Produtos complementares necessários:

- Válvula de escoamento (78102BR ou 7124BR).



## Carillon®



### Cuba de Sobrepor Redonda

Ø 449mm

□ 7806BR-0

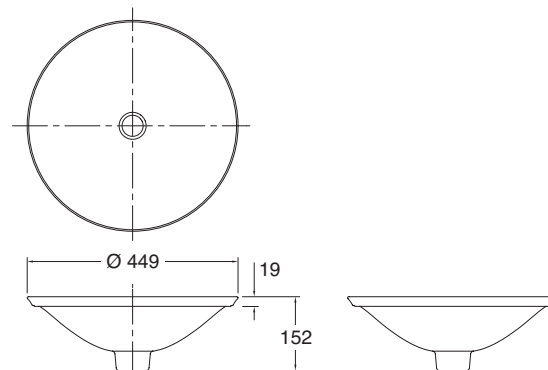
- Fabricada em louça sanitária.
- Sem ladrão.

#### Notas de especificação:

- Sem furos para torneiras ou misturadores: requer metais de mesa ou parede.
- Não permite furação.
- Acompanha gabarito de instalação.

#### Produtos complementares necessários:

- Válvula de escoamento (78102BR ou 7124BR).



Vox®



**Cuba de Semiencaixe**

Ø 420mm

□ 97013BR-0

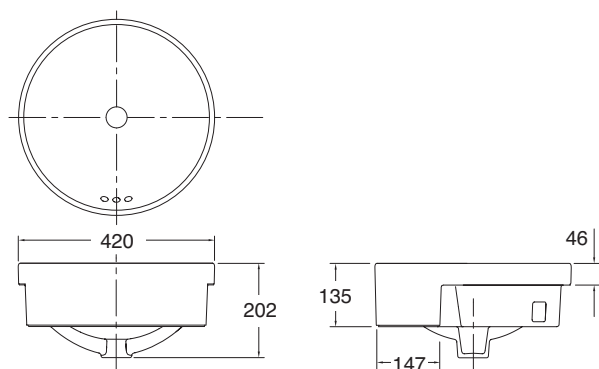
- Fabricada em louça sanitária.
- Com ladrão.

**Notas de especificação:**

- Sem furos para torneiras ou misturadores: requer metais de mesa ou parede.
- Acompanha gabarito de instalação.

**Produtos complementares necessários:**

- Válvula de escoamento (78102BR ou 7124BR).



Chalice®



**Cuba de Semiencaixe Oval**

581 x 376mm

□ 31702BR-0

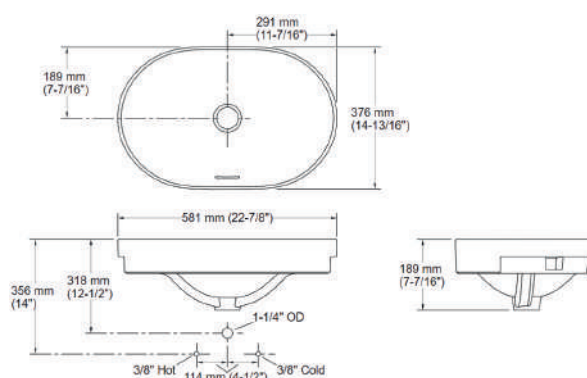
- Fabricada em louça sanitária.
- Com ladrão.

**Notas de especificação:**

- Sem furos para torneiras ou misturadores: requer metais de mesa ou parede.
- Acompanha gabarito de instalação.

**Produtos complementares necessários:**

- Válvula de escoamento (78102BR).
- Tapa de drenagem da mesma cor vendida separadamente.





## Ladena®



### Cuba de Embutir

591 x 413mm

□ 2215BR-0

■ 2215BR-7

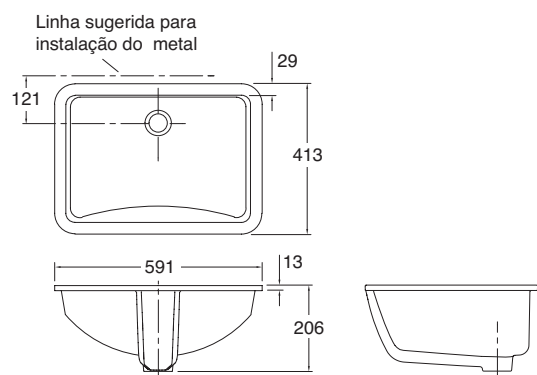
- Fabricada em louça sanitária.
- Sem ladrão.

#### Notas de especificação:

- Sem furos para torneiras ou misturadores: requer metais de mesa ou parede.
- Acompanha gabarito de instalação.

#### Produtos complementares necessários:

- Válvula de escoamento (78102BR ou 7124BR).



## Verticyl®



### Cuba de Embutir Retangular

438 x 330mm (área interna)

□ 2882BR-0

■ 2882BR-7

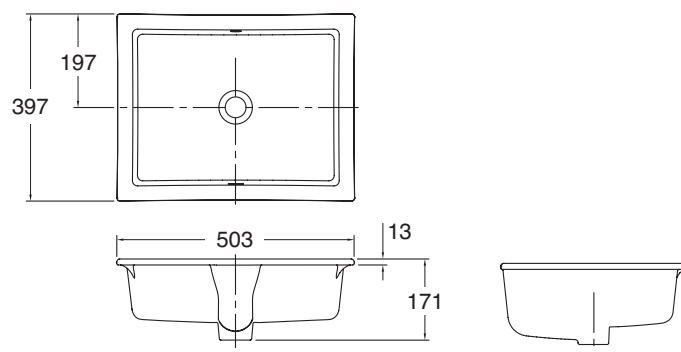
- Fabricada em louça sanitária.
- Sem ladrão.

#### Notas de especificação:

- Sem furos para torneiras ou misturadores: requer metais de mesa ou parede.
- Acompanha gabarito de instalação.

#### Produtos complementares necessários:

- Válvula de escoamento (78102BR ou 7124BR).





# Caxton®



## Cuba de Embutir Retangular

448 x 334mm (área interna)

□ 20000BR-0      ■ 20000BR-7

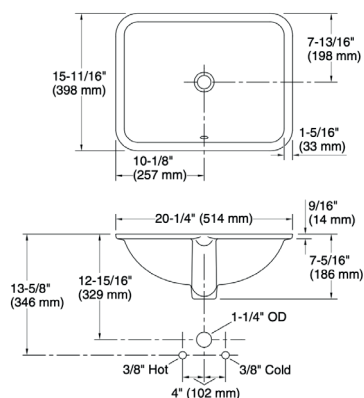
- Fabricada em louça sanitária.
- Com ladrão.

### Notas de especificação:

- Sem furos para torneiras ou misturadores: requer metais de mesa ou parede.
- Acompanha gabarito de instalação.

### Produtos complementares necessários:

- Válvula de escoamento (78102BR ou 7124BR).



# Caxton®



## Cuba de Embutir

432 x 356mm (área interna)

□ 2210BR-0      ■ 2210BR-7

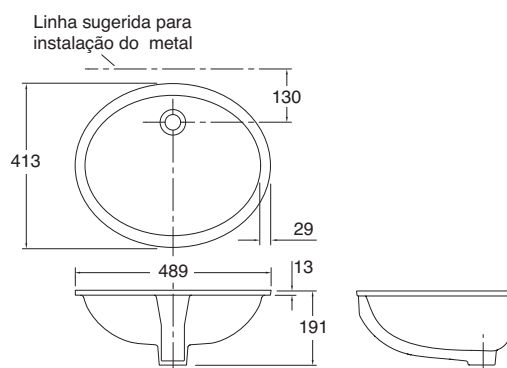
- Fabricada em louça sanitária.
- Com ladrão.

### Notas de especificação:

- Sem furos para torneiras ou misturadores: requer metais de mesa ou parede.
- Acompanha conjunto de fixação e gabarito de instalação.

### Produtos complementares necessários:

- Válvula de escoamento (78102BR ou 7124BR).



# Vox Flow®



## Cuba de Embutir

400 x 400mm

28635BR-0

28635BR-7

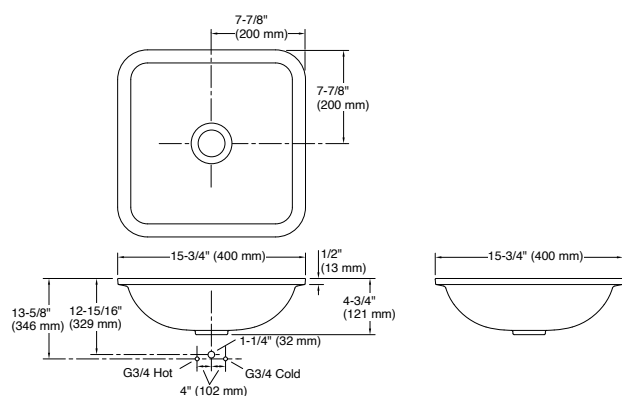
- Fabricada em louça sanitária.
- Com ladrão.

### Notas de especificação:

- Sem furos para torneiras ou misturadores: requer metais de mesa ou parede.
- Acompanha conjunto de fixação e gabarito de instalação.

### Produtos complementares necessários:

- Válvula de escoamento (78102BR).



## Panache®



### Lavatório com coluna com 1 furo

600 x 480mm

17156BR-0  
Lavatório

17154BR-0  
Coluna Suspensa

- Fabricado em louça sanitária.
- Mesa para metais com 1 furo.
- Com ladrão.

---

#### Notas de especificação:

- Indicado para monocomandos ou torneiras de bancada.
- Acompanha coluna suspensa e conjunto de fixação.

---

#### Produtos complementares necessários:

- Válvula de escoamento (78102BR ou 7124BR).



Click Drain G1.1/4" com adaptador G7/8" para cubas com ladrão

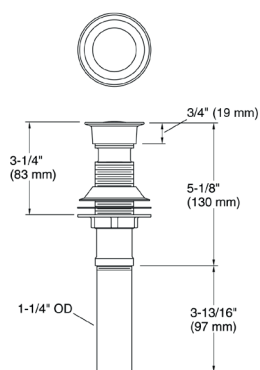
- 7124BR-A-CP
- 7124BR-A-BN
- 7124BR-A-RGD
- 7124BR-A-TT
- 7124BR-A-BL

- Construído em latão para maior durabilidade e segurança.
- Com função overflow.

**Notas de especificação:**

- Conexão 1-1/4".
- Adaptação 7/8"

**Produtos complementares necessários:**



Click Drain G1.1/4" com adaptador G7/8" para cubas sem ladrão

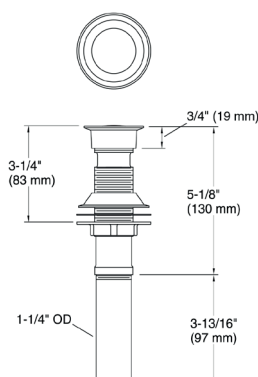
- 78102BR-CP
- 78102BR-BN
- 78102BR-RGD
- 78102BR-TT
- 78102BR-BL

- Construído em latão para maior durabilidade e segurança.
- Sem função overflow.

**Notas de especificação:**

- Conexão 1-1/4".
- Adaptação 7/8"

**Produtos complementares necessários:**





Válvula de escoamento G7/8" para cubas com ou sem ladrão

- 78102BR-CP      ■ 78102BR-BN      ■ 78102BR-RGD
- 78102BR-TT      ■ 78102BR-BL

- Válvula de escoamento fabricada em latão.
- Acompanha tampão fabricado em metal maciço com anel de vedação.
- Ideal para lavatórios e cubas, com ou sem ladrão.

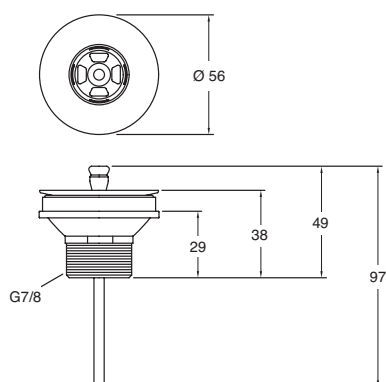
---

**Notas de especificação:**

- Compatível com sifões de rosca 7/8".

---

**Produtos complementares necessários:**





### Sifão para Lavatório

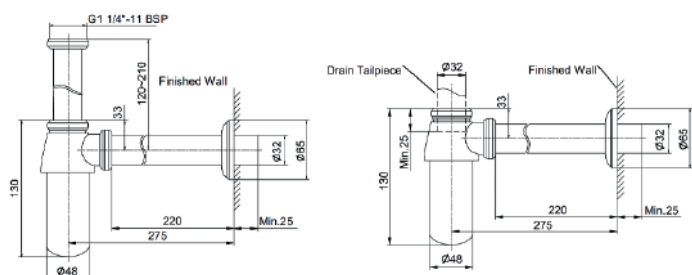
■ 7314BR-CP    ■ 7314BR-BN    ■ 7314BR-RGD

- Maleabilidade para instalação.
- Facilidade de limpeza do produto.
- Acompanha adaptador para rosca 7/8".

#### Notas de especificação:

- Conexão para válvula de 7/8".
- Verificar altura do ponto de esgoto, principalmente se utilizado com válvula click

#### Produtos complementares necessários:



BACIAS



BACIAS SANITÁRIAS





Vive®

BACIA SANITÁRIA COM CAIXA ACOPLADA

PRODUTO VENCEDOR NA CATEGORIA MELHOR LOUÇA SANITÁRIA 2023

EXPO  
REVESTIR



## San Raphael®



### Bacia Monobloco

737 x 521mm

□ 3722BR-0

- Bacia alongada Comfort Height® com caixa acoplada de acionamento duplo de 3 ou 6 litros por fluxo.
- Inclui assento sanitário em polipropileno.
- Parafuso de fixação da bacia incluído.
- Sifão esmaltado em sua parte interna, criando uma superfície lisa que garante um melhor desempenho na descarga.
- Carga de misso por fluxo: 690g (teste MaP).
- Assento com função Quiet-Close™ e Quick-Release™.

#### Notas de especificação:

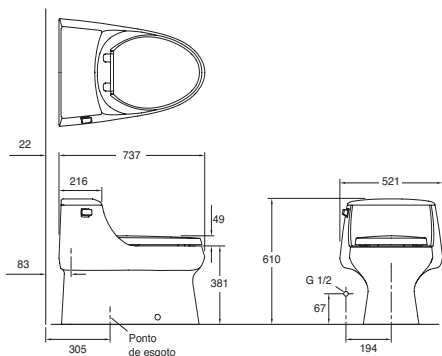
- Ponto de abastecimento de água de ½".
- Ponto de esgoto a 305mm da parede acabada.
- Pressão de utilização: 2 a 40 m.c.a.

Assentos compatíveis:

- C3™ (76421BR-0), C3™ (4108BR-0) e Reveal™ (4008BR-0).

#### Produtos complementares necessários:

- Anel de vedação para esgoto DN100 (27778BR-0).
- Ligação flexível ½".



## Aerodyne®



### Bacia Monobloco

729 x 392mm

□ 3869BR-S-0

- Bacia monobloco com acionamento duplo de 3 e de 6 litros por fluxo.
- Inclui assento sanitário em polipropileno.
- Instalação de piso / Saída vertical (sifão em S).
- Parafuso de fixação da bacia incluído.
- Sifão esmaltado em sua parte interna, criando uma superfície lisa que garante um melhor desempenho na descarga.
- Carga de misso por fluxo: 890g (teste MaP)
- Assento com função Quiet-Close™ e Quick-Release™.

#### Notas de especificação:

- Ponto de abastecimento de água de ½".
- Ponto de esgoto a 305mm da parede acabada.
- Pressão de utilização: 2 a 40 m.c.a.

Assentos compatíveis:

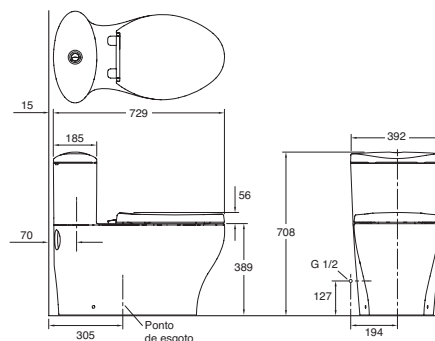
- C3™ (76421BR-0), C3™ (4108BR-0), Purity™ (5724BR-0) e Reveal™ (4008BR-0).

#### Produtos complementares necessários:

- Anel de vedação para esgoto DN100 (27778BR-0).
- Ligação flexível ½".

Produtos complementares opcionais:

- Botão de acionamento branco dual flush 38mm (9384BR-0).



## Persuade Curv<sup>®</sup>



### Bacia com Caixa Acoplada com Duplo Acionamento 727 x 360mm

- 4326BR-0 | Bacia      □ 3569BR-0 | Caixa      □ 4008BR-0 | Assento
- 4326BR-7 | Bacia      ■ 3569BR-7 | Caixa      ■ 4008BR-7 | Assento

- Bacia alongada Comfort Height<sup>®</sup> com caixa acoplada de acionamento duplo de 3 ou 6 litros por fluxo.
- Instalação de piso / Saída vertical (sifão em S).
- Parafuso de fixação da bacia incluído.
- Sifão esmaltado em sua parte interna, criando uma superfície lisa que garante um melhor desempenho na descarga.
- Carga de misso por fluxo: 600g (teste MaP).
- Assento com função Quiet-Close<sup>™</sup> e Quick-Release<sup>™</sup>.

#### Notas de especificação:

- Ponto de abastecimento de água de 1/2".
- Ponto de esgoto a 305mm da parede acabada.
- Pressão de utilização: 2 a 40 m.c.a.

#### Assentos compatíveis:

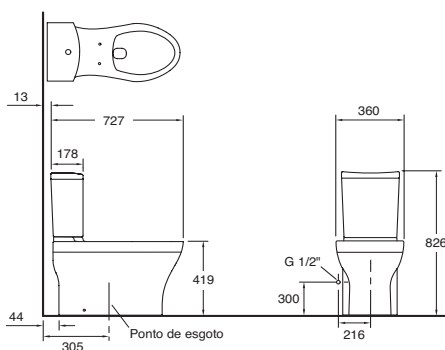
- C3<sup>™</sup> (76421BR-0), C3<sup>™</sup>(4108BR-0) e Puretide<sup>™</sup> (5724BR-0).

#### Produtos complementares necessários:

- Anel de vedação para esgoto DN100 (27778BR-0).
- Ligação flexível 1/2".

#### Produtos complementares opcionais:

- Botão de acionamento branco dual flush 48mm (186BR-0).



## Vive<sup>®</sup>



### Bacia com Caixa Acoplada com Duplo Acionamento 714 x 402mm

- 28791BR-0 | Bacia      □ 28792BR-0 | Caixa      □ 28781BR-0 | Assento (UF)
- 28791BR-7 | Bacia      ■ 28792BR-7 | Caixa      ■ 28781BR-7 | Assento (UF)

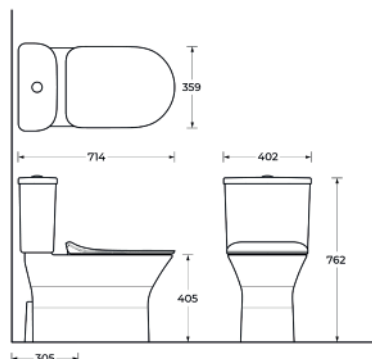
- Bacia com caixa acoplada de acionamento duplo de 3 ou 6 litros por fluxo.
- Dobradiça fina com oculto articulações para maior higiene.
- Instalação de piso / Saída vertical (sifão em S).
- Parafuso de fixação da bacia incluído.
- Sifão esmaltado em sua parte interna, criando uma superfície lisa que garante um melhor desempenho na descarga.
- Carga de misso por fluxo: 700g (teste MaP).
- Sistema Rimless: maior eficiência em limpeza no fluxo de descarga.
- Assento com função Quiet-Close<sup>™</sup> e Quick-Release<sup>™</sup>.

#### Notas de especificação:

- Ponto de abastecimento de água de 1/2".
- Ponto de esgoto a 305mm da parede acabada.
- Pressão de utilização: 2 a 40 m.c.a.

#### Produtos complementares necessários:

- Anel de vedação para esgoto DN100 (27778BR-0).
- Ligação flexível 1/2".



## Reach Skirted®



### Bacia com Caixa Acoplada com Duplo Acionamento 732 x 388mm

□ 3836BR-M2-0 | Bacia □ 4979BR-ST3-0 | Caixa □ 4087BR-0 | Assento

- Bacia alongada Comfort Height® com caixa acoplada de acionamento duplo de 3 ou 6 litros por fluxo.
- Instalação de piso / Saída vertical (sifão em S).
- Parafuso de fixação da bacia incluído.
- Sifão esmaltado em sua parte interna, criando uma superfície lisa que garante um melhor desempenho na descarga.
- Carga de misso por fluxo: 700g (teste MaP).
- Assento com função Quiet-Close™.

#### Notas de especificação:

- Ponto de abastecimento de água de 1/2".
- Ponto de esgoto a 305mm da parede acabada.
- Pressão de utilização: 2 a 40 m.c.a.

#### Assentos compatíveis:

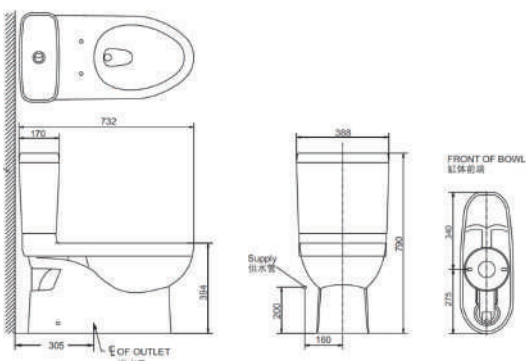
- C3™ (76421BR-0), C3™(4108BR-0) e Puretide™ (5724BR-0).

#### Produtos complementares necessários:

- Anel de vedação para esgoto DN100 (27778BR-0).
- Ligação flexível 1/2".

#### Produtos complementares opcionais:

- Botão de acionamento branco dual flush 38mm (9384BR-0).



## Span Square®



### Bacia com Caixa Acoplada com Duplo Acionamento 684 x 364mm

□ 25643BR-0 | Bacia □ 25644BR-0 | Caixa □ 25651BR-0 | Assento (TF)  
 ■ 25643BR-7 | Bacia ■ 25644BR-7 | Caixa □ 25641BR-0 | Assento (PP)  
 ■ 25651BR-7 | Assento (TF)

- Bacia Comfort Height® com caixa acoplada de acionamento duplo de 3 ou 6 litros por fluxo.
- Instalação de piso / Saída vertical (sifão em S).
- Parafuso de fixação da bacia incluído.
- Sifão esmaltado em sua parte interna, criando uma superfície lisa que garante um melhor desempenho na descarga.
- Carga de misso por fluxo: 550g (teste MaP).
- Assento com função Quiet-Close™.

#### Notas de especificação:

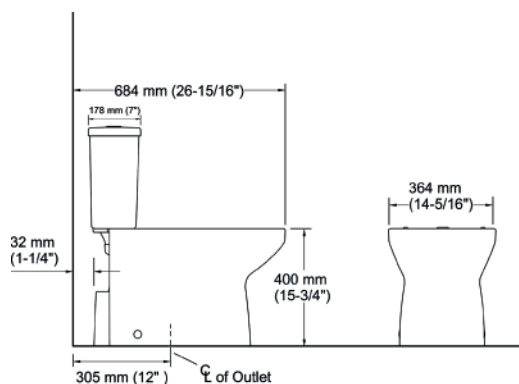
- Ponto de esgoto a 300 mm da parede acabada.
- Pressão de utilização: 2 a 40 m.c.a.

#### Produtos complementares necessários:

- Anel de vedação para esgoto DN100 (27778BR-0).
- Ligação flexível 1/2".

#### Produtos complementares opcionais:

- Botão de acionamento branco dual flush 38mm (9384BR-0).



## Span Round®



### Bacia com Caixa Acoplada com Duplo Acionamento 675 x 354mm

<input type="checkbox"/> 25642BR-0   Bacia	<input type="checkbox"/> 25644BR-0   Caixa	<input type="checkbox"/> 25640BR-0   Assento (TF)
<input checked="" type="checkbox"/> 25642BR-7   Bacia	<input checked="" type="checkbox"/> 25644BR-7   Caixa	<input type="checkbox"/> 25650BR-0   Assento (PP)
		<input checked="" type="checkbox"/> 25640BR-7   Assento (TF)

- Bacia alongada Comfort Height® com caixa acoplada de acionamento duplo de 3 ou 6 litros por fluxo.
- Instalação de piso / Saída vertical (sifão em S).
- Parafuso de fixação da bacia incluído.
- Sifão esmaltado em sua parte interna, criando uma superfície lisa que garante um melhor desempenho na descarga.
- Carga de misso por fluxo: 600g (teste MaP).
- Assento com função Quiet-Close™.

#### Notas de especificação:

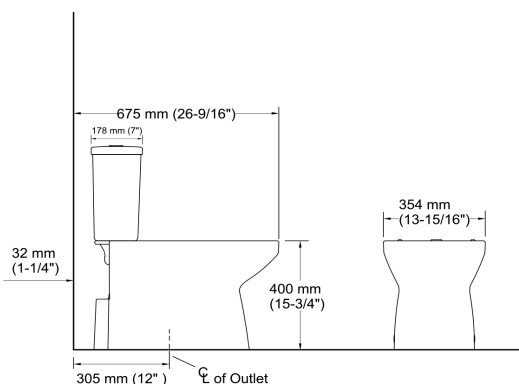
- Ponto de abastecimento de água de ½".
- Ponto de esgoto a 305mm da parede acabada.
- Pressão de utilização: 2 a 40 m.c.a.

#### Produtos complementares necessários:

- Anel de vedação para esgoto DN100 (27778BR-0).
- Ligação flexível ½".

#### Produtos complementares opcionais:

- Botão de acionamento branco dual flush 38mm (9384BR-0).



## Span Flow Square®



### Bacia com Caixa Acoplada com Duplo Acionamento 675 x 354mm

<input type="checkbox"/> 30380BR-0   Bacia	<input type="checkbox"/> 25644BR-0   Caixa	<input type="checkbox"/> 25651BR-0   Assento (TF)
<input checked="" type="checkbox"/> 30380BR-7   Bacia	<input checked="" type="checkbox"/> 25644BR-7   Caixa	<input type="checkbox"/> 25641BR-0   Assento (PP)
		<input checked="" type="checkbox"/> 25651BR-7   Assento (UF)

- Bacia Comfort Height® com caixa acoplada de acionamento duplo de 3 ou 6 litros por fluxo.
- Instalação de piso / Saída vertical.
- Parafuso de fixação da bacia incluído.
- Sifão esmaltado em sua parte interna, criando uma superfície lisa que garante um melhor desempenho na descarga.
- Carga de misso por fluxo: 515g (teste MaP)
- Assento com função Quiet-Close™.

#### Notas de especificação:

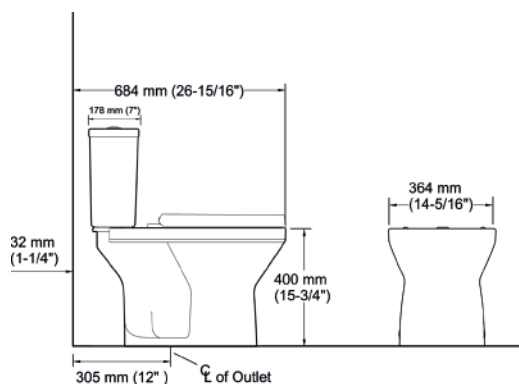
- Ponto de abastecimento de água de ½".
- Ponto de esgoto a 305mm da parede acabada.
- Pressão de utilização: 2 a 40 m.c.a.

#### Produtos complementares necessários:

- Anel de vedação para esgoto DN100 (27778BR-0).
- Ligação flexível ½".

#### Produtos complementares opcionais:

- Botão de acionamento branco dual flush 38mm (9384BR-0).



# Span Flow Round®



## Bacia com Caixa Acoplada com Duplo Acionamento

675 x 354mm

<input type="checkbox"/> 30366BR-0   Bacia	<input type="checkbox"/> 25644BR-0   Caixa	<input type="checkbox"/> 25650BR-0   Assento (TF)
<input checked="" type="checkbox"/> 30366BR-7   Bacia	<input checked="" type="checkbox"/> 25644BR-7   Caixa	<input type="checkbox"/> 25640BR-0   Assento (PP)
		<input checked="" type="checkbox"/> 25650BR-7   Assento (TF)

- Bacia Comfort Height® com caixa acoplada de acionamento duplo de 3 ou 6 litros por fluxo.
- Instalação de piso / Saída vertical.
- Parafuso de fixação da bacia incluído.
- Sifão esmaltado em sua parte interna, criando uma superfície lisa que garante um melhor desempenho na descarga.
- Carga de misso por fluxo: 515g (teste MaP)
- Assento com função Quiet-Close™.

### Notas de especificação:

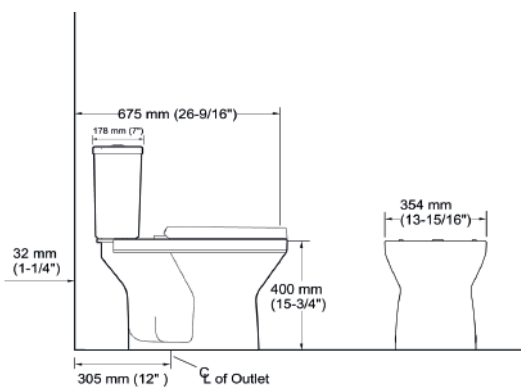
- Ponto de abastecimento de água de 1/2".
- Ponto de esgoto a 305mm da parede acabada.
- Pressão de utilização: 2 a 40 m.c.a.

### Produtos complementares necessários:

- Anel de vedação para esgoto DN100 (27778BR-0).
- Ligaç o flex vel 1/2".

### Produtos complementares opcionais:

- Bot o de acionamento branco dual flush 38mm (9384BR-0).



## Reach®



### Bacia Convencional

615 x 360mm

- 78079BR-0
- 10347BR-0 | Assento

- Bacia convencional carenada para uso com válvulas de descarga ou caixas embutidas.
- Parafuso de fixação da bacia incluído.
- Sifão esmaltado em sua parte interna, criando uma superfície lisa que garante um melhor desempenho na descarga.
- Carga de misso por fluxo: 700g (teste MaP).
- Assento com função Quiet-Close™ e Quick-Release™.

#### Notas de especificação:

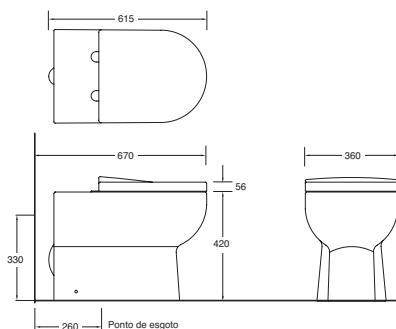
- Ponto de esgoto a 260 mm da parede acabada.
- Pressão de utilização: 2 a 40 m.c.a.

#### Assentos compatíveis:

- Puretide™ (76923BR-0), Reach™/Panache™ (10347BR-0) e Patio™ (18592BR-0)

#### Produtos complementares necessários:

- Caixa de descarga embutida (18829BR-N-NA) ou válvula de descarga.
- Assento sanitário.
- Spud para conexão de tubo de alimentação de água.
- Tubo de ligação para bacias convencionas Ø38mm.
- Anel de vedação para esgoto DN100 (27778BR-0).



## Vive®



### Bacia Convencional

717 x 358mm

- 28794BR-0 | Bacia
- 28781BR-0 | Assento (UF)
- 28794BR-7 | Bacia
- 28781BR-7 | Assento (UF)

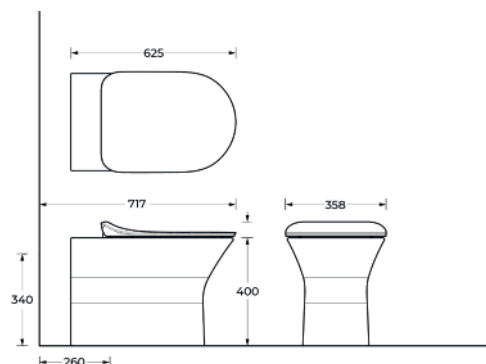
- Bacia convencional carenada para uso com válvulas de descarga ou caixas embutidas.
- Dobradiça fina com oculto articulações para maior higiene.
- Parafuso de fixação da bacia incluído.
- Sifão esmaltado em sua parte interna, criando uma superfície lisa que garante um melhor desempenho na descarga.
- Carga de misso por fluxo: 700g (teste MaP).
- Sistema Rimless: maior eficiência em limpeza no fluxo de descarga.
- Assento com função Quiet-Close™ e Quick-Release™.

#### Notas de especificação:

- Ponto de esgoto a 260 mm da parede acabada.
- Pressão de utilização: 2 a 40 m.c.a.

#### Produtos complementares necessários:

- Caixa de descarga embutida (18829BR-N-NA) ou válvula de descarga.
- Spud para conexão de tubo de alimentação de água.
- Tubo de ligação para bacias convencionas Ø38mm.
- Anel de vedação para esgoto DN100 (27778BR-0).





## Span Square®



### Bacia Convencional

598 x 364mm

- 25648BR-0 | Bacia  25648BR-7 | Bacia
- 25651BR-0 | Assento (TF)  25651BR-7 | Assento (TF)
- 25641BR-0 | Assento (PP)

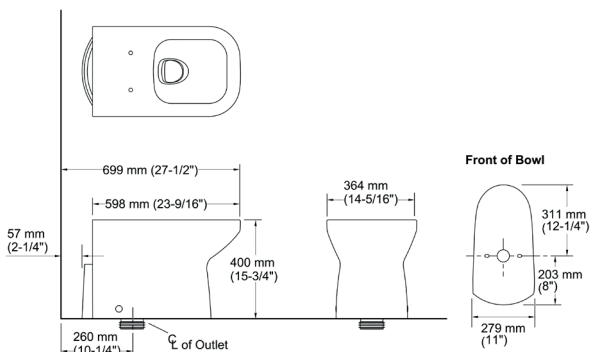
- Bacia convencional carenada para uso com válvulas de descarga ou caixas embutidas.
- Parafuso de fixação da bacia incluído.
- Sifão esmaltado em sua parte interna, criando uma superfície lisa que garante um melhor desempenho na descarga.
- Carga de misso por fluxo: 550g (teste MaP)
- Assento com função Quiet-Close™.

#### Notas de especificação:

- Ponto de esgoto a 260 mm da parede acabada.
- Pressão de utilização: 2 a 40 m.c.a.

#### Produtos complementares necessários:

- Caixa de descarga embutida (18829BR-N-NA) ou válvula de descarga.
- Spud para conexão de tubo de alimentação de água.
- Tubo de ligação para bacias convencionais Ø38mm.



## Span Round®



### Bacia Convencional

598 x 364mm

- 25649BR-0 | Bacia  25649BR-7 | Bacia
- 25650BR-0 | Assento (TF)  25650BR-7 | Assento (TF)
- 25642BR-0 | Assento (PP)

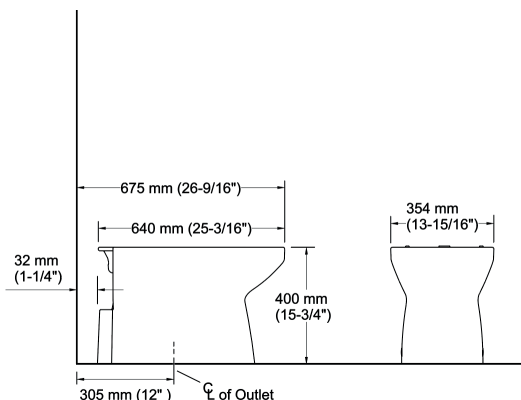
- Bacia convencional carenada para uso com válvulas de descarga ou caixas embutidas.
- Dobradiça fina com oculto articulações para maior higiene.
- Parafuso de fixação da bacia incluído.
- Sifão esmaltado em sua parte interna, criando uma superfície lisa que garante um melhor desempenho na descarga.
- Carga de misso por fluxo: 550g (teste MaP)
- Assento com função Quiet-Close™.

#### Notas de especificação:

- Ponto de esgoto a 260 mm da parede acabada.
- Pressão de utilização: 2 a 40 m.c.a.

#### Produtos complementares necessários:

- Caixa de descarga embutida (18829BR-N-NA) ou válvula de descarga.
- Spud para conexão de tubo de alimentação de água.
- Tubo de ligação para bacias convencionais Ø38mm.



## Span Flow Square®



### Bacia Convencional

598 x 364mm

- |  |  |
|--|--|
| <input type="checkbox"/> 30380BR-0   Bacia             | <input checked="" type="checkbox"/> 30380BR-7   Bacia          |
| <input type="checkbox"/> 25651BR-0   Assento (TF)      | <input checked="" type="checkbox"/> 25651BR-7   Assento (TF)   |
| <input type="checkbox"/> 30340BR-0   Assento (Slim)    | <input checked="" type="checkbox"/> 30340BR-0   Assento (Slim) |
| <input type="checkbox"/> 25641BR-0   Assento (Slim PP) |  |

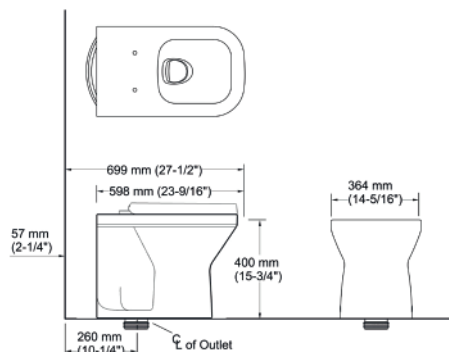
- Bacia convencional semi-carenada para uso com válvulas de descarga.
- Parafuso de fixação da bacia incluído.
- Sifão esmaltado em sua parte interna, criando uma superfície lisa que garante um melhor desempenho na descarga.
- Carga de misso por fluxo: XXg (teste MaP)

#### Notas de especificação:

- Ponto de esgoto a 260 mm da parede acabada.
- Pressão de utilização: 2 a 40 m.c.a.

#### Produtos complementares necessários:

- Válvula de descarga.
- Spud para conexão de tubo de alimentação de água.
- Tubo de ligação para bacias convencionas Ø38mm.



## Span Flow Round®



### Bacia Convencional

598 x 364mm

- |  |  |
|--|--|
| <input type="checkbox"/> 30392BR-0   Bacia             | <input checked="" type="checkbox"/> 30392BR-7   Bacia          |
| <input type="checkbox"/> 25650BR-0   Assento (TF)      | <input checked="" type="checkbox"/> 25650BR-7   Assento (TF)   |
| <input type="checkbox"/> 30342BR-0   Assento (Slim)    | <input checked="" type="checkbox"/> 30342BR-0   Assento (Slim) |
| <input type="checkbox"/> 25640BR-0   Assento (Slim PP) |  |

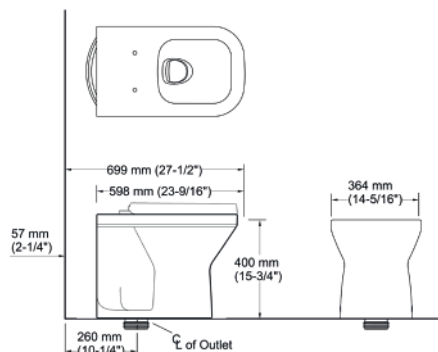
- Bacia convencional semi-carenada para uso com válvulas de descarga.
- Parafuso de fixação da bacia incluído.
- Sifão esmaltado em sua parte interna, criando uma superfície lisa que garante um melhor desempenho na descarga.
- Carga de misso por fluxo: XXg (teste MaP)

#### Notas de especificação:

- Ponto de esgoto a 260 mm da parede acabada.
- Pressão de utilização: 2 a 40 m.c.a.

#### Produtos complementares necessários:

- Válvula de descarga.
- Spud para conexão de tubo de alimentação de água.
- Tubo de ligação para bacias convencionas Ø38mm.



Veil®



### Bacia Suspensa

534 x 325mm

6299BR-0

6299BR-7

- Bacia suspensa carenada instalada com suporte interno na parede.
- Sifão totalmente esmaltado em sua parte interna, criando uma superfície lisa que garante um melhor desempenho na descarga.
- Inclui assento sanitário Reveal em polipropileno com as tecnologias: Quick-Release™ (fácil remoção); Quiet-Close™ (fechamento suave); Batedentes Grip-Tight (proporcionam melhor aderência a bacia); Quick-Attach™ (facilidade para instalação); Bacia instalada em suporte interno a parede.

#### Notas de especificação:

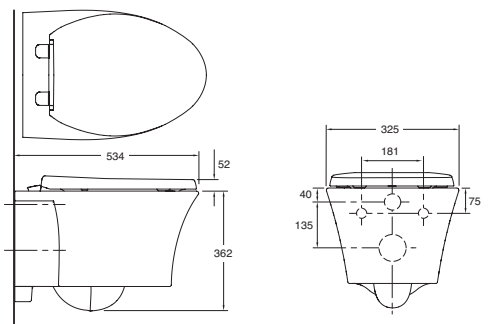
- A parede deve estar preparada para este tipo de instalação.
- Altura recomendada de instalação da bacia em relação ao piso acabado: 380 a 420mm.
- Pressão de utilização: 2 a 40 m.c.a.
- Pode ser utilizada com válvula de descarga.

Assento compatível:

- C3™ (76421BR-0), C3™(4108BR-0), Puretide™ (5724BR-0) e Reveal™ - Assento sanitário (4008BR-0).

#### Produtos complementares necessários:

- Suporte para caixa embutida (18829BR-F-NA).
- Spud para conexão desde que utilizado suporte de instalação de água.
- Tubo de ligação para bacias convencionas Ø38mm.
- Suporte para utilização com válvulas de descarga (29440BR-NA).
- Acabamentos disponíveis para o botão de acionamento Bevel™ (8857BR-CP) ou Droplet™ (4177BR-CP).



## Patio®



### Mictório Touchless

642 x 332mm

☐ 16321BR-SS-0

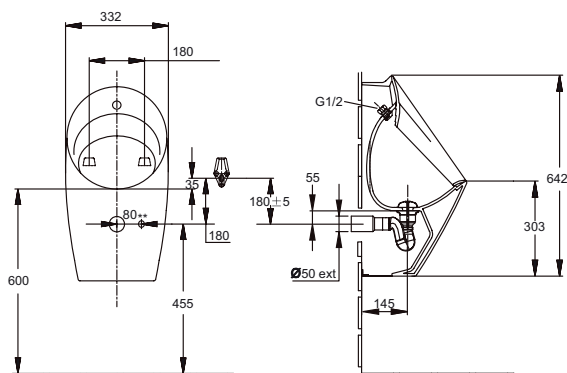
- Mictório eletrônico com acionamento automático de menos de 1 litro por fluxo.
- Acompanha sistema eletrônico.
- Range de acionamento de até 700mm.
- Acompanha capa com acabamento comado polido, válvula de escoamento e conexões (entrada de água e esgoto).
- Sistema dual fluxo.
- Acompanha pilhas AAA.

#### Notas de especificação:

- Ponto de água e saída de esgoto próprios a sua utilização.

#### Produtos complementares necessários:

- Duas pilhas AAA.



## Patio®



### Bidê

535 x 356mm

☐ 29659BR-0

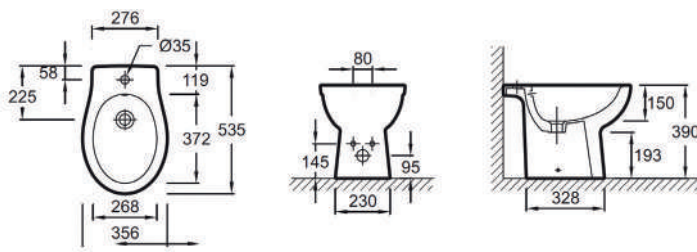
- Bidê de piso com um furo (somente instalação com misturador monocomando para bidê com ducha frontal articulável).
- Acompanha conjunto de fixação.
- Com ladrão e tampa do ladrão em cromado polido.

#### Notas de especificação:

- Pontos de abastecimento de água quente e fria de 1/2".
- Ponto de esgoto no piso ou parede (40mm).

#### Produtos complementares necessários:

- Misturador monocomando para bidê com ducha frontal articulável.





ASSENTOS SANITÁRIOS

## C3®



### Assento Sanitário Eletrônico com Função Bidê 519 x 435mm

41088BR-0 | 110V     76421BR-0 | 220V

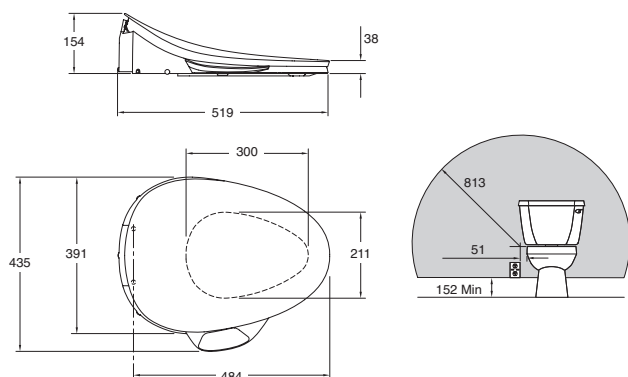
- Assento sanitário alongado com funcionalidade bidê.
- Produzido com tecnologia antimicrobiana em polipropileno.
- Controle remoto com tela sensível ao toque (2 usuários).
- Função automática de desodorização neutra.
- Função de economia de energia.
- Função secador de ar quente com temperatura ajustável.
- O LED duplo programável oferece iluminação noturna.
- Ajustes do jato de limpeza íntima: temperatura, saída e pressão (pulsar ou oscilar) da água.
- Acompanha derivação para instalação em bacia para caixa acoplada.

#### Notas de especificação:

- Pressão mínima de 14 m.c.a.
- Exige circuito de proteção dedicado com disjuntor termomagnético e Diferencial Residual (DR) e tomada elétrica de 110-127 V, 50/60Hz, 1040 W (4108BR-0) ou 220-240 V, 50/60 Hz, 1040 W (76421BR-0).

#### Produtos complementares necessários:

- Quatro pilhas AA.
- Compatível com bacias alongadas.



## Puretide®



### Assento sanitário manual com função bidê (arredondado) 449 x 471mm

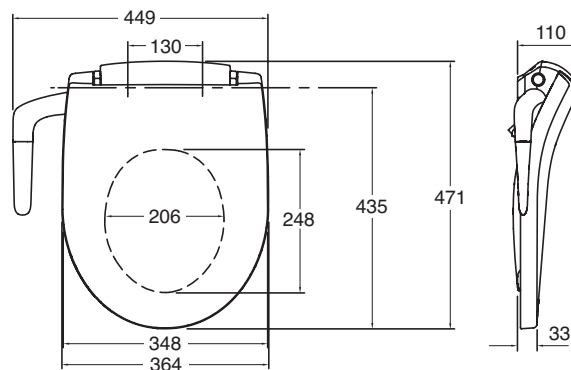
76923BR-0

- Assento sanitário alongado com funcionalidade de bidê em polipropileno.
- Acionamento manual da posição da haste de limpeza íntima e da pressão de água através de uma alavanca lateral sem necessidade de baterias ou eletricidade.
- Sistema de autolimpeza da haste após cada uso.
- Batentes Grip-Tight (proporcionam melhor aderência a bacia);
- Quick-Attach™ (facilidade para instalação).

#### Notas de especificação:

- Pressão mínima de 14 m.c.a.
- Conexão necessária à linha de abastecimento da bacia (ponto de água 1/2").
- Mangueira e conexão incluídas.
- Bacia compatível: Reach convencional (78079BR).

#### Produtos complementares necessários:



## Puretide®



### Assento sanitário manual com função bidê (alongado)

449 x 521mm

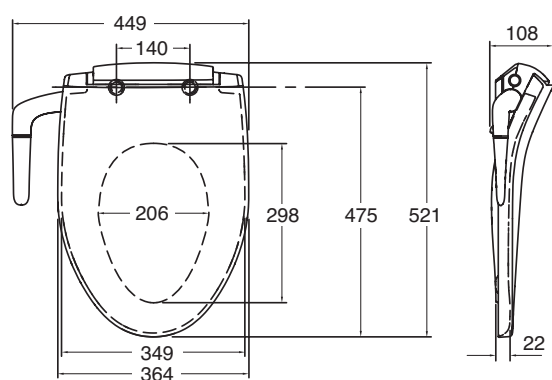
5724BR-0

- Assento sanitário alongado com funcionalidade de bidê em polipropileno.
- Acionamento manual da posição da haste de limpeza íntima e da pressão de água através de uma alavanca lateral sem necessidade de baterias ou eletricidade.
- Sistema de autolimpeza da haste após cada uso.
- Batentes Grip-Tight (proporcionam melhor aderência a bacia);
- Quick-Attach™ (facilidade para instalação).

#### Notas de especificação:

- Pressão mínima de 14 m.c.a.
- Conexão necessária à linha de abastecimento da bacia (ponto de água 1/2").
- Mangueira e conexão incluídas.
- Bacias compatíveis: Persuade Curv (4326BR) e Reach Skirted (3836BR-M2).

#### Produtos complementares necessários:





KOHLER.

CAIXAS DE DESCARGA





Caixa de Descarga Embutida com Suporte

□ 18829BR-F-NA

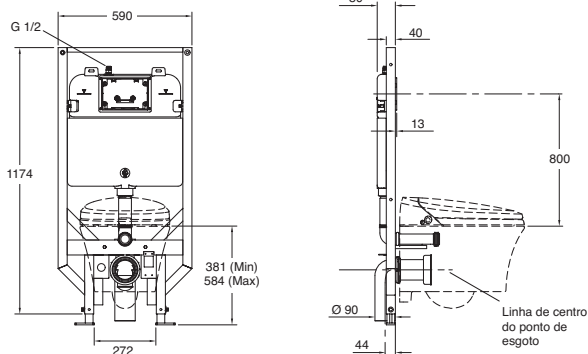
- Estrutura de tubulação em aço resistente e a caixa em polietileno de alta densidade e isolada para evitar umidade.
- A altura ajustável permite que a bacia seja instalada entre 380 mm e 580 mm acima do piso.
- Mecanismo de acionamento duplo de 3 ou 6 litros por fluxo.
- Estrutura compacta (80mm de espessura).
- Indicado para drywall ou bacias suspensas.

**Notas de especificação:**

- A parede deve estar preparada para este tipo de instalação.
- Ponto de água de 1/2".
- Pressão de utilização: 2 a 40 m.c.a.
- Registro de manutenção integrado.

**Produtos complementares necessários:**

- Acabamentos disponíveis para o botão de acionamento Bevel (8857BR) ou Droplet (4177BR).



Caixa de Descarga Embutida

□ 18829BR-N-NA

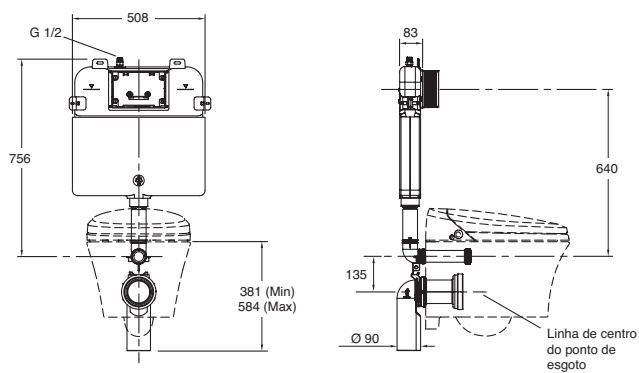
- Caixa em polietileno de alta densidade e isolada para evitar umidade.
- Mecanismo de acionamento duplo de 3 ou 6 litros por fluxo.
- Estrutura compacta (83mm de espessura).
- Indicado para alvenaria e bacias de piso.

**Notas de especificação:**

- A parede deve estar preparada para este tipo de instalação.
- Ponto de água de 1/2".
- Pressão de utilização: 2 a 40 m.c.a.

**Produtos complementares necessários:**

- Bacias convencionais Kohler, ou bacias suspensas Kohler (utilizando suporte de fixação - não incluso).
- Acabamentos disponíveis para o botão de acionamento Bevel (8857BR-CP) ou Droplet (4177BR-CP).





### Suporte de Fixação para Bacia Suspensa

29440BR-NA

- Compatível com bacias com furação entre 181mm a 230mm.

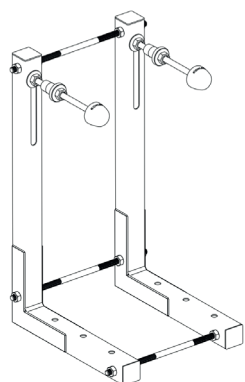
---

#### Notas de especificação:

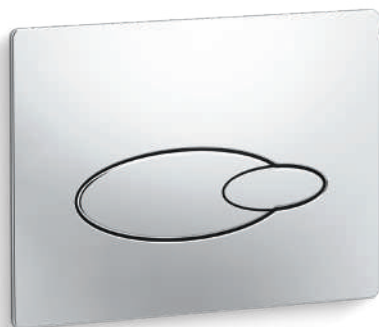
- A parede deve estar preparada para este tipo de instalação.
- O suporte deve ser utilizado apenas em paredes de alvenaria convencional.

---

#### Produtos complementares necessários:



## Droplet®



Acabamento para Caixa de Descarga Embutida  
160 x 225mm

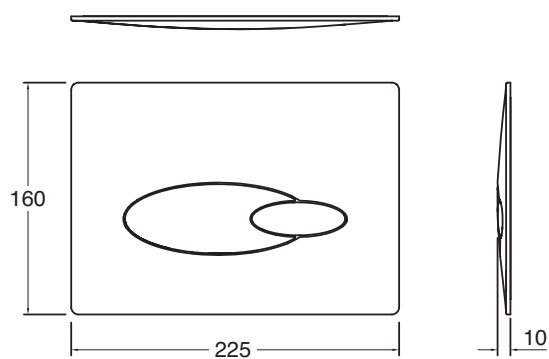
■ 4177BR-CP

- Fabricado em ABS (plástico de engenharia) cromado.
- Mecanismo de acionamento duplo de 3 ou 6 litros por fluxo.

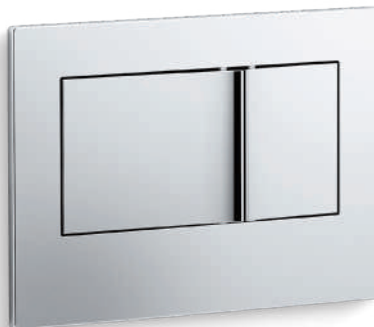
Notas de especificação:

### Produtos complementares necessários:

- Caixa de descarga embutida com suporte (18829BR-F-NA) ou caixa de descarga embutida (18829BR-N-NA).



## Bevel®



Acabamento para Caixa de Descarga Embutida  
160 x 225mm

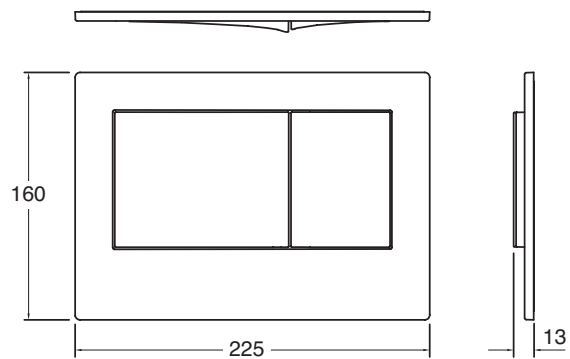
□ 8857BR-0      ■ 8857BR-CP      ■ 8857BR-BN  
■ 8857BR-BL

- Fabricado em ABS (plástico de engenharia) cromado.
- Mecanismo de acionamento duplo de 3 ou 6 litros por fluxo.

Notas de especificação:

### Produtos complementares necessários:

- Caixa de descarga embutida com suporte (18829BR-F-NA) ou caixa de descarga embutida (18829BR-N-NA).



BANHEIRAS



BANHEIRAS

## Veil®



### Banheira Freestanding

1660 x 933 mm

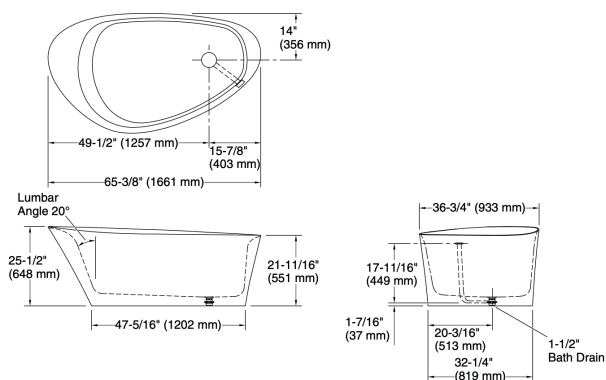
□ 8331BR-0

- Fabricada em Lithocast®.
- Acompanha tampa para válvula de escoamento .
- Capacidade de água: 319 litros.
- Peso: 122,5 quilos.

#### Notas de especificação:

- Para a conexão da descarga, do ladrão e do dreno da banheira, deve ser previsto um ponto da rede de esgoto com tubulação de 40mm de diâmetro com sifão ou caixa sifonada.
- É recomendado instalar um sistema de drenagem no piso ao redor da banheira, para evitar escorregões e acidentes.

#### Produtos complementares necessários:



## Abrazo®



### Banheira Freestanding

1670 x 800mm

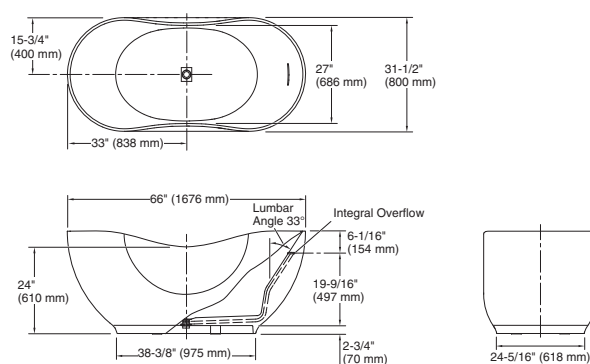
□ 1800BR-HW1

- Fabricada em Lithocast™.
- Ladrão central com tampa em Lithocast™.
- Suporte lombar integral.
- Acompanha válvula de escoamento.
- Capacidade de água: 340 litros.
- Peso: 238 quilos.

#### Notas de especificação:

- Para a conexão da descarga, do ladrão e do dreno da banheira, deve ser previsto um ponto da rede de esgoto com tubulação de 40mm de diâmetro com sifão ou caixa sifonada.
- É recomendado instalar um sistema de drenagem no piso ao redor da banheira, para evitar escorregões e acidentes.

#### Produtos complementares necessários:



## Evok®



### Banheira Freestanding

1700 x 750mm

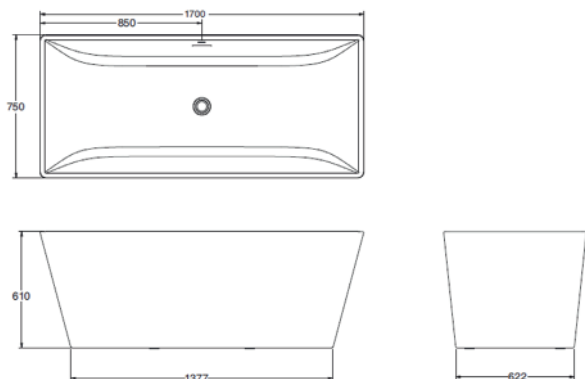
☐ 25164BR-0

- Fabricada em acrílico.
- Capacidade de água: 282 litros.
- Peso: 53 quilos.
- Acompanha válvula de escoamento.

#### Notas de especificação:

- A borda extrafina de 25 mm torna a aparência minimalista e elegante. Costura invisível não só parece elegante, mas também muito fácil de limpar.
- A profundidade foi projetada com base na ergonomia que traz ao cliente uma experiência relaxante de imersão.

#### Produtos complementares necessários:



## Evok®



### Banheira Freestanding

1700 x 750mm

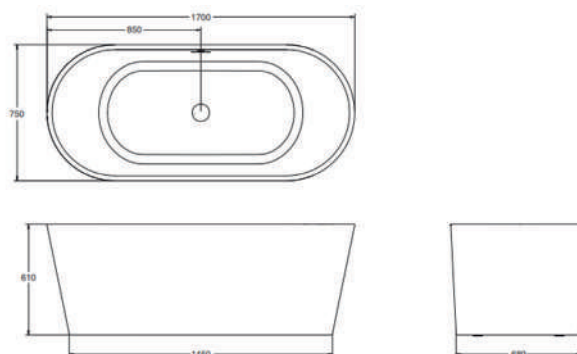
☐ 25165BR-0

- Fabricada em acrílico.
- Capacidade de água: 284 litros.
- Peso: 53 quilos.
- Acompanha válvula de escoamento.

#### Notas de especificação:

- A borda extrafina de 25 mm torna a aparência minimalista e elegante. Costura invisível não só parece elegante, mas também muito fácil de limpar.
- A profundidade foi projetada com base na ergonomia que traz ao cliente uma experiência relaxante de imersão.

#### Produtos complementares necessários:



## Evok®



### Banheira Freestanding

1600 x 750mm

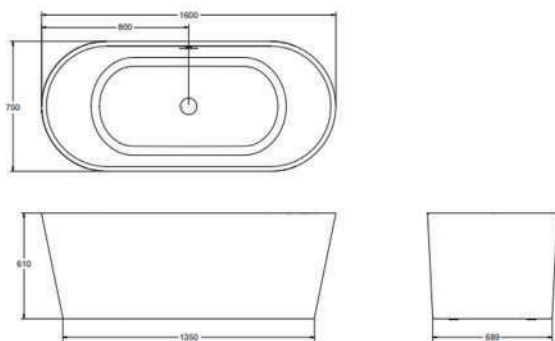
□ 25166BR-0

- Fabricada em acrílico.
- Capacidade de água: 256 litros.
- Peso: 49 quilos.
- Acompanha válvula de escoamento.

#### Notas de especificação:

- A borda extrafina de 25 mm torna a aparência minimalista e elegante. Costura invisível não só parece elegante, mas também muito fácil de limpar.
- A profundidade foi projetada com base na ergonomia que traz ao cliente uma experiência relaxante de imersão.

#### Produtos complementares necessários:



## Evok®



### Banheira Freestanding

1500x750mm

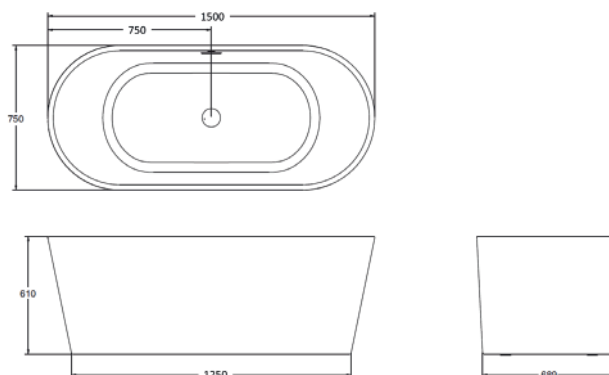
□ 25167BR-0

- Fabricada em acrílico.
- Capacidade de água: 228 litros.
- Peso: 42 quilos.
- Acompanha válvula de escoamento.

#### Notas de especificação:

- A borda extrafina de 25 mm torna a aparência minimalista e elegante. Costura invisível não só parece elegante, mas também muito fácil de limpar.
- A profundidade foi projetada com base na ergonomia que traz ao cliente uma experiência relaxante de imersão.

#### Produtos complementares necessários:





METAIS PARA BANHEIRO



KOHLER

ARTIFACTS®

## Artifacts®



### Misturador monocomando para lavatório

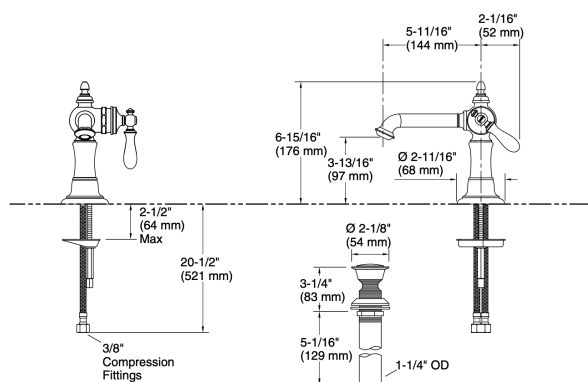
■ 72762BR-9M-CP

- Design Vintage.
- Alça de alavanca única permite ativação liga/desliga e ajuste de temperatura.
- Acompanha válvula de escoamento com pop-up.
- As válvulas de disco de cerâmica KOHLER excedem os padrões da indústria para uma vida inteira de desempenho durável.

#### Notas de especificação:

#### Produtos complementares necessários:

- Válvula de escoamento (78102BR), (7124BR-A) para cubas com ladrão ou (7124BR) para cubas sem ladrão.



## Artifacts®



### Bica de mesa para misturador de lavatório

■ 72759BR-CP

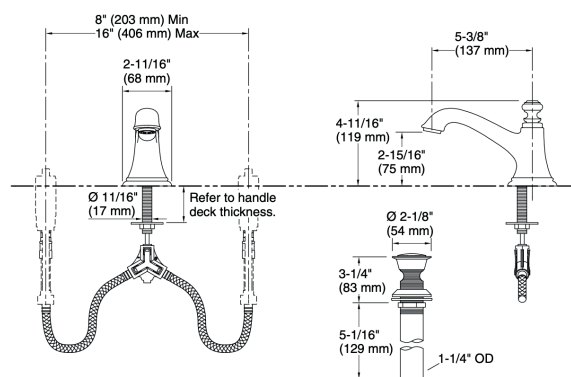
- Design Vintage.
- Bica para misturador duplo comando de mesa.
- Indicado para cubas de embutir, de sobrepor ou de apoio com deck, proporcionando maior conforto ao usuário.
- Possui arejador com jato laminar.
- Acompanha válvula de escoamento com pop-up.

#### Notas de especificação:

- Vazão: 3 L/min (10 m.c.a.).
- Pressão de uso: 4.8 a 40 m.c.a.
- Furos na bancada Ø17 - 35mm.

#### Produtos complementares necessários:

- Acionadores para misturador duplo comando de lavatório/banheira (98068BR-4-CP).



## Artifacts®



Acionadores para misturador duplo comando de lavatório/banheira

■ 98068BR-4-CP

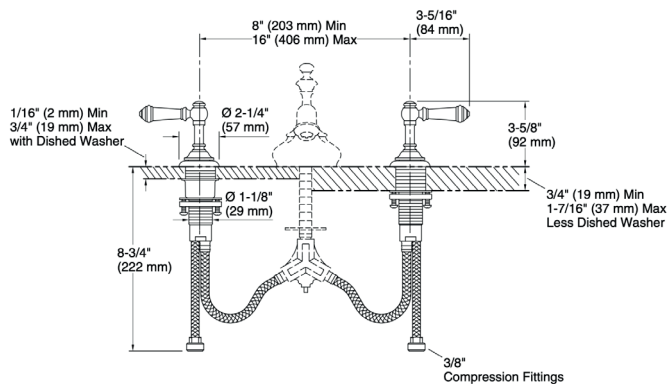
- Design Vintage
- Conjunto de duas alavancas para controlar a mistura das águas quente e fria.

### Notas de especificação:

- Furos na bancada Ø35mm.

### Produtos complementares necessários:

- 2 Ligações flexíveis 1/2".
- Artifacts bica de mesa para misturador de lavatório (72759BR-CP).



## Artifacts®



Acabamento para misturador monocomando de chuveiro

■ 76967BR-4-CP

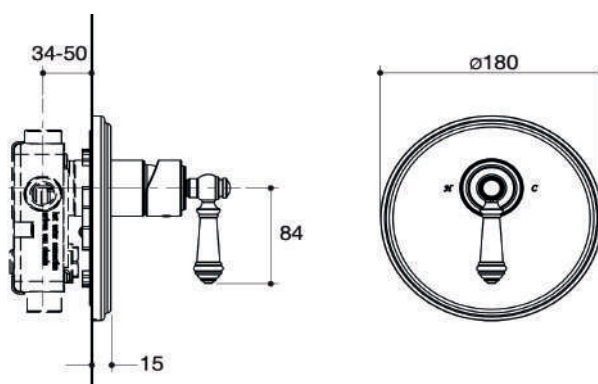
- Indicado somente para utilização de um ponto de saída de água.

### Notas de especificação:

- Verificar o embutimento da base e garantir a instalação correta do acabamento para misturador monocomando de chuveiro.

### Produtos complementares necessários:

- Base para misturador monocomando de chuveiro (880BR-CP).



## Artifacts®



### Acabamento para misturador monocomando com desviador banheira/chuveiro

■ T76966BR-4-CP

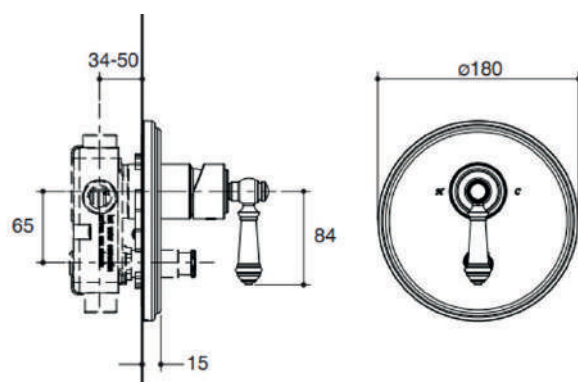
- Configure seu banho com chuveiros de teto ou parede, banheira, duchas manuais ou laterais.
- Desviador com retorno automático. Saída da água pela parte inferior a cada abertura.
- Possui duas saídas de água independentes e não simultâneas.

#### Notas de especificação:

- Verificar o embutimento da base e garantir a instalação correta do acabamento para misturador monocomando com desviador banheira/chuveiro.

#### Produtos complementares necessários:

- Base para misturador monocomando com desviador banheira/chuveiro (882BR-CP).



## Artifacts®



### Acabamento para misturador chuveiro

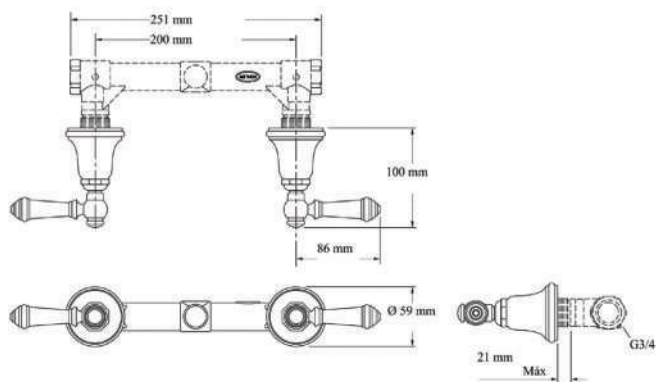
■ T97038BR-4-CP

#### Notas de especificação:

- Verificar o embutimento da base e garantir a instalação correta do acabamento para misturador de chuveiro.

#### Produtos complementares necessários:

- Base misturador de chuveiro 1/4 de volta (78370BR-K-NA).
- Em caso de instalação de bases divergentes da marca KOHLER, se faz necessário a instalação de conversor.



## Artifacts®



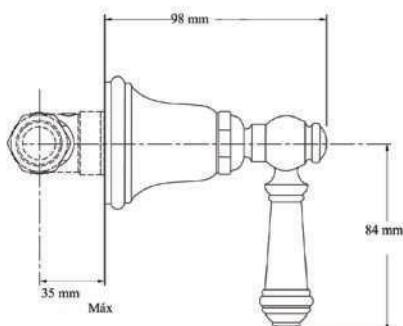
Acabamento para registro de pressão ou gaveta

■ T97033BR-4-CP

- Design Vintage

### Notas de especificação:

- Verificar o embutimento da base e garantir a instalação correta do acabamento para o registro de pressão (22340BR-K-NA) ou de gaveta (27339BR-K-NA).
- Para bases de outros fabricantes (Deca, Docol ou Fabrimar), usar o adaptador correspondente:
- Mecanismo para registro de gaveta base Deca (75720BR-K-NA), Docol (75722BR-K-NA) e (75725BR-K-NA).
- Mecanismo cerâmico 1/4 volta para registro de pressão base Deca-F (78368BR-K-NA), Docol-F (78369BR-K-NA) e Fabrimar-F (75746BR-K-NA).
- Mecanismo cerâmico 1/4 volta para registro de pressão base Deca-Q (22936BR-K-NA), Docol-Q (22937BR-K-NA) e Fabrimar-Q (22935BR-K-NA).
- Verifique os limites de embutimento.



## Artifacts®



Toalheiro  
610mm

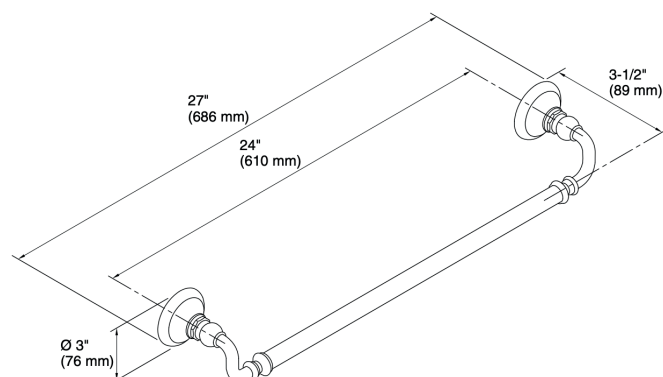
■ 72568BR-CP

- Design Vintage  
- Fabricado em metal.

### Notas de especificação:

- Verificar se não existem tubulações/eletrodutos no local de aplicação do produto.
- Nunca use este produto como barras de apoio ou de suporte para as mãos. Evite instalá-los em locais que possam ser utilizados desta maneira.

### Produtos complementares necessários:



## Artifacts®



Porta toalha argola

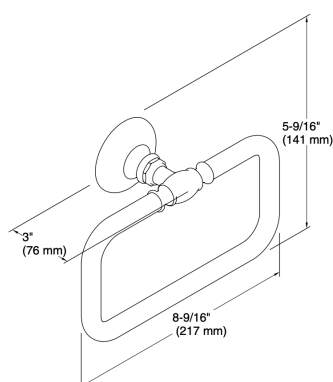
■ 72571BR-CP

- Design Vintage
- Fabricado em metal.

### Notas de especificação:

- Verificar se não existem tubulações/eletrodutos no local de aplicação do produto.
- Nunca use este produto como barras de apoio ou de suporte para as mãos. Evite instalá-los em locais que possam ser utilizados desta maneira.

### Produtos complementares necessários:



## Artifacts®



Papeleira

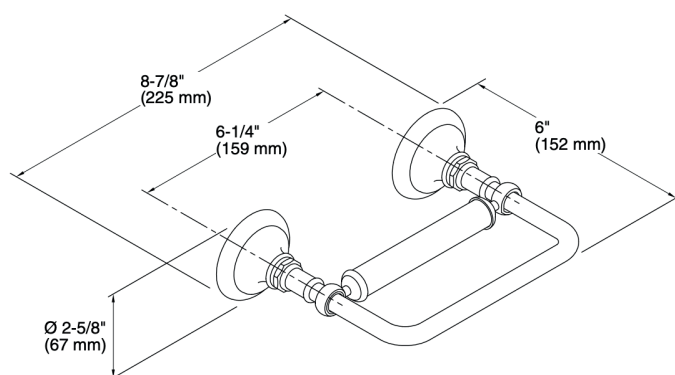
■ 72573BR-CP

- Design Vintage
- Fabricado em metal.

### Notas de especificação:

- Verificar se não existem tubulações/eletrodutos no local de aplicação do produto.
- Nunca use este produto como barras de apoio ou de suporte para as mãos. Evite instalá-los em locais que possam ser utilizados desta maneira.

### Produtos complementares necessários:



## Artifacts®



### Cabide duplo

■ 72572BR-CP

- Design Vintage
- Fabricado em metal.

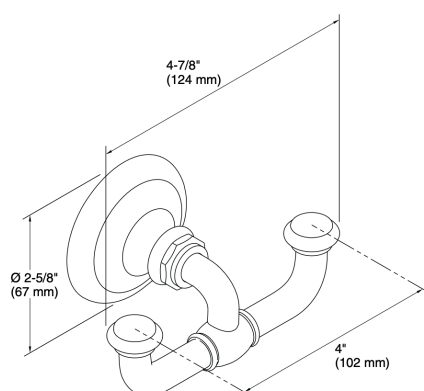
---

#### Notas de especificação:

- Verificar se não existem tubulações/eletrodutos no local de aplicação do produto.
- Nunca use este produto como barras de apoio ou de suporte para as mãos. Evite instalá-los em locais que possam ser utilizados desta maneira.

---

#### Produtos complementares necessários:







KOHLER

COMPOSED®

# Composed®



## Misturador de mesa para lavatório

73060BR-3-CP    73060BR-3-RGD

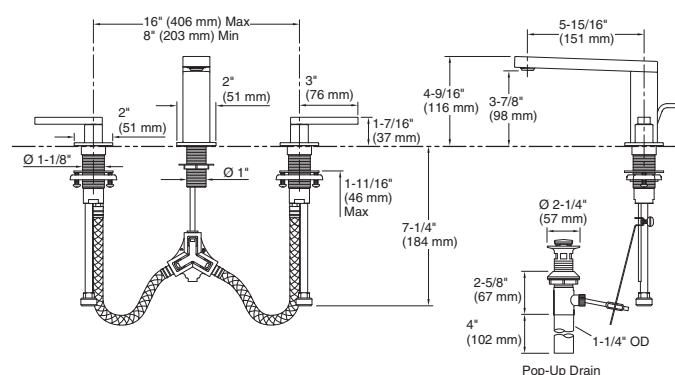
- Indicado para cubas de embutir, de sobrepor ou de apoio com deck.
- Arejador embutido articulado.
- Jato laminar.
- Acompanha válvula de escoamento.

### Notas de especificação:

- Pressão de uso: 5 a 40 m.c.a.
- Furos na bancada Ø35mm.

### Produtos complementares necessários:

- 2 Ligações flexíveis 1/2".
- Outras opções de válvulas - (7124BR-A) para cubas com ladrão ou (7124BR) para cubas sem ladrão.



# Composed®



## Misturador monocomando de mesa para lavatório

73050BR-7ND-RGD

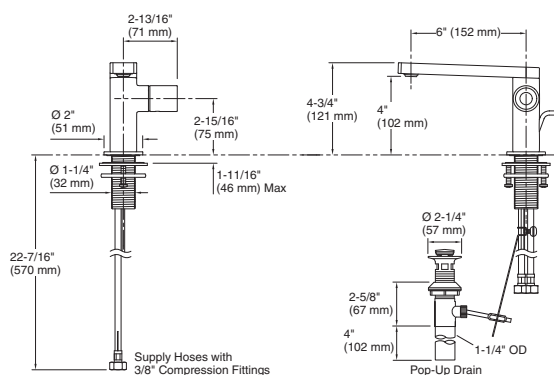
- Alça cilíndrica única permite o controle de volume e temperatura.
- As válvulas de disco de cerâmica Kohler® excedem os padrões da indústria para maior durabilidade.
- A memória de temperatura permite que o misturador seja ligado a e desligado na temperatura definida durante o uso anterior.

### Notas de especificação:

- Vazão máxima de 4,5l/min (40 m.c.a.).
- Alcance do bico de 152mm.
- Pressão de uso: 5 a 40 m.c.a.
- Linhas de fornecimento flexíveis pré-instaladas facilita a instalação.

### Produtos complementares necessários:

- 2 Niples rosca 1/2" x 1/2".
- Válvula de escoamento (78102BR), (7124BR-A) para cubas com ladrão ou (7124BR) para cubas sem ladrão



## Composed®



Misturador monocomando de bica alta para lavatório

■ 73053BR-4ND-CP ■ 73053BR-4ND-RGD

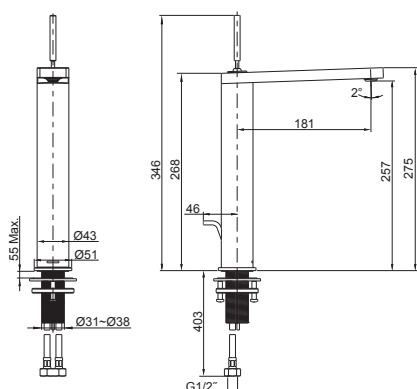
- Indicado para cubas de embutir, de sobrepor ou de apoio com deck.
- Arejador embutido articulado.
- Jato laminar.

### Notas de especificação:

- Pressão de uso: 5 a 40 m.c.a.
- Furos na bancada Ø35mm.

### Produtos complementares necessários:

- 2 Niples rosca 1/2" x 1/2".
- Válvula de escoamento (78102BR), (7124BR-A) para cubas com ladrão ou (7124BR) para cubas sem ladrão



## Composed®



Misturador monocomando de mesa para lavatório

■ 73158BR-4ND-CP ■ 73158BR-4ND-RGD  
■ 73158BR-4ND-BL

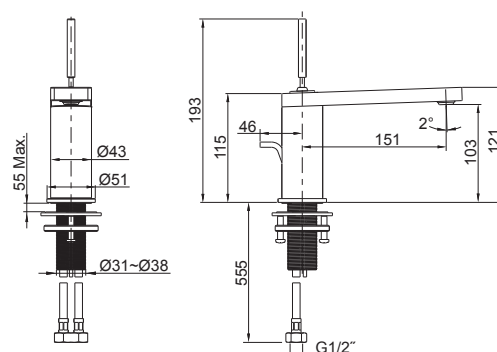
- Indicado para cubas de embutir, de sobrepor ou de apoio com deck.
- Arejador embutido articulado.
- Jato laminar.

### Notas de especificação:

- Pressão de uso: 5 a 40 m.c.a.
- Furos na bancada Ø35mm.

### Produtos complementares necessários:

- 2 Niples rosca 1/2" x 1/2".
- Válvula de escoamento (78102BR), (7124BR-A) para cubas com ladrão ou (7124BR) para cubas sem ladrão



## Composed®



### Misturador de mesa para lavatório

- 73060BR-4-CP
- 73060BR-4-RGD
- 73060BR-4-BL

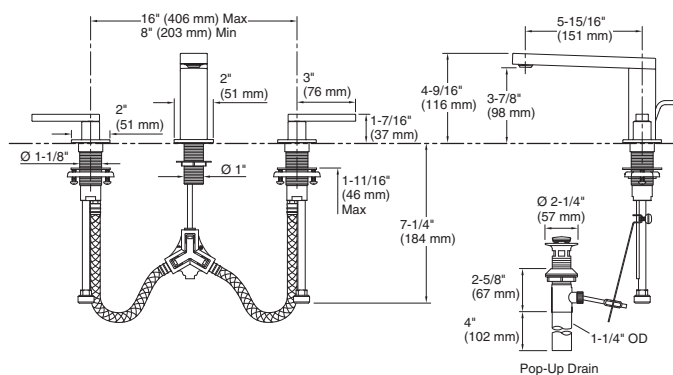
- Indicado para cubas de embutir, de sobrepor ou de apoio com deck.
- Arejador embutido articulado.
- Jato laminar.
- Acompanha válvula de escoamento.

#### Notas de especificação:

- Pressão de uso: 5 a 40 m.c.a.
- Furos na bancada Ø35mm.

#### Produtos complementares necessários:

- 2 Ligações flexíveis 1/2".
- Outras opções de válvulas - (7124BR-A) para cubas com ladrão ou (7124BR) para cubas sem ladrão.



## Composed®



### Torneira de mesa para lavatório

- 97041BR-3-CP

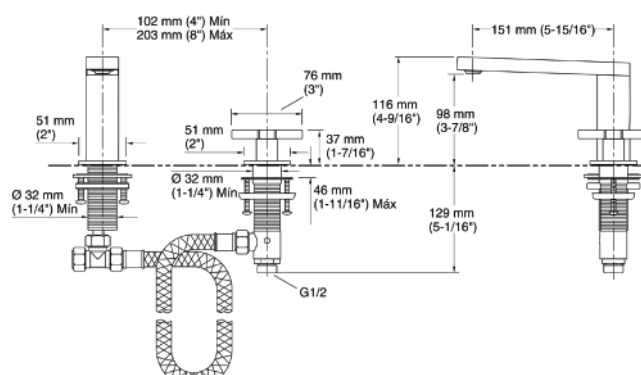
- Alça cilíndrica única permite o controle de volume e temperatura.
- As válvulas de disco de cerâmica Kohler® excedem os padrões da indústria para maior durabilidade.
- A memória de temperatura permite que a torneira seja ligada e desligada na temperatura definida durante o uso anterior.
- Acompanha válvula de escoamento.

#### Notas de especificação:

- Vazão máxima de 4,5l/min (40 m.c.a.).
- Alcance do bico de 152mm.
- Pressão de uso: 5 a 40 m.c.a.
- Linhas de fornecimento flexíveis pré-instaladas facilita a instalação.

#### Produtos complementares necessários:

- 1 ligação flexível 1/2".
- Outras opções de válvulas - (7124BR-A) para cubas com ladrão ou (7124BR) para cubas sem ladrão.



## Composed®



### Misturador de parede para lavatório

73067BR-3ND-CP

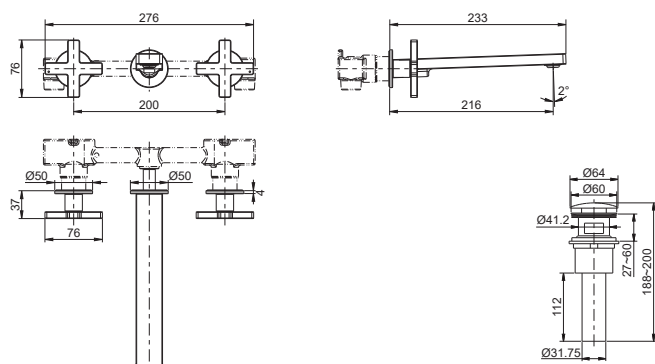
- Arejador embutido articulado.
- Jato laminar.
- Acompanha base para instalação.

#### Notas de especificação:

- Pressão de uso: 5 a 40 m.c.a.
- Atenção para o range de embutimento orientados nos gabaritos da base.
- Altura para instalação em relação a borda da cuba/lavatório: 170 a 220mm.

#### Produtos complementares necessários:

- Válvula de escoamento (78102BR), (7124BR-A) para cubas com ladrão ou (7124BR) para cubas sem ladrão



## Composed®



### Torneira de parede para lavatório

97042BR-3ND-CP

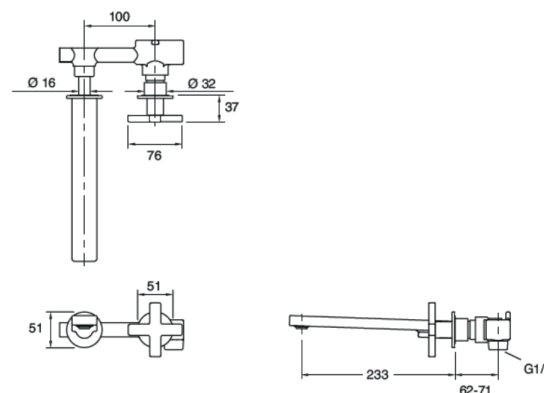
- Arejador embutido articulado.
- Jato laminar.
- Acompanha base para instalação.

#### Notas de especificação:

- Pressão de uso: 5 a 40 m.c.a.
- Atenção para o range de embutimento orientados nos gabaritos da base.
- Altura para instalação em relação a borda da cuba/lavatório: 170 a 220mm.

#### Produtos complementares necessários:

- Válvula de escoamento (78102BR), (7124BR-A) para cubas com ladrão ou (7124BR) para cubas sem ladrão



# Composed®



Misturador de mesa para banheira

■ 73081BR-3-CP

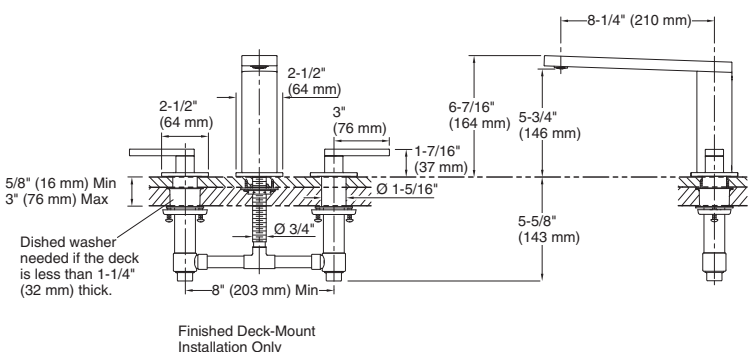
- Jato laminar.

**Notas de especificação:**

- Pressão de uso: 5 a 40 m.c.a.
- Furos na bancada Ø35mm.

**Produtos complementares necessários:**

- 2 Ligações flexíveis 1/2".
- Outras opções de válvulas - (7124BR-A) para cubas com ladrão ou (7124BR) para cubas sem ladrão.



# Composed®



Acabamento para válvula termostática de chuveiro

■ T73133BR-4-CP    ■ T73133BR-4-BL

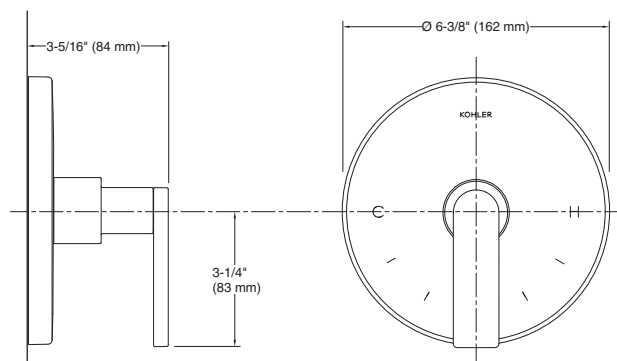
- K-joint™, facilita a instalação do acabamento na base.

**Notas de especificação:**

- Sistema de aquecimento de passagem eletrônico (mínimo 30L/min) com chama modulada, ou sistema de aquecimento de acumulação.
- Verificar o embutimento da base e garantir a instalação correta do acabamento para válvula termostática de chuveiro.

**Produtos complementares necessários:**

- Para um ponto de utilização: base termostática (2975BR-K-NA).



## Composed®



Acabamento para misturador monocomando com desviador banheira/chuveiro

■ T73100BR-4-CP ■ T73100BR-4-TT

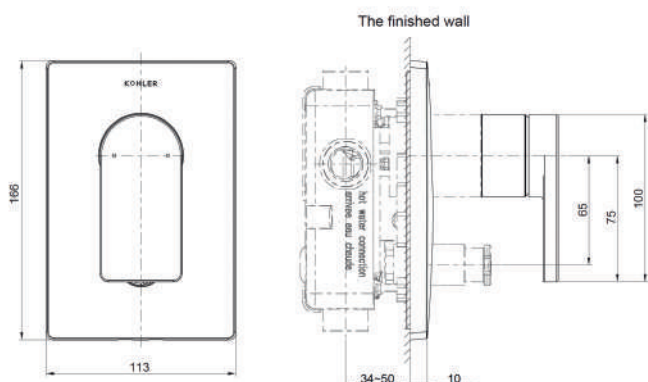
- Configure seu banho com chuveiros de teto ou parede, banheira, duchas manuais ou laterais.
- Desviador com retorno automático. Saída da água pela parte inferior a cada abertura.
- Possui duas saídas de água independentes e não simultâneas.

### Notas de especificação:

- Verificar o embutimento da base e garantir a instalação correta do acabamento para misturador monocomando com desviador banheira/chuveiro.

### Produtos complementares necessários:

- Base para misturador monocomando com desviador banheira/chuveiro (882BR).



## Composed®



Acabamento para misturador monocomando de chuveiro

■ T73098BR-4-CP ■ T73098BR-4-TT

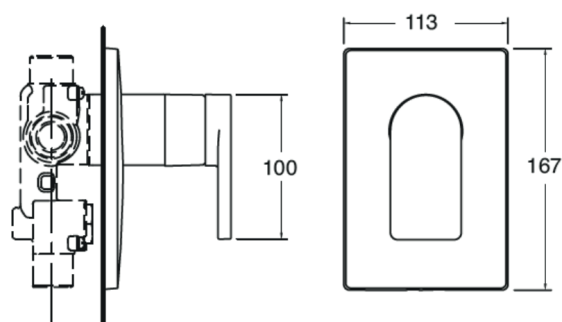
- Indicado somente para utilização de um ponto de saída de água.

### Notas de especificação:

- Verificar o embutimento da base e garantir a instalação correta do acabamento para misturador monocomando de chuveiro.

### Produtos complementares necessários:

- Base para misturador monocomando de chuveiro (880BR).



## Composed®



### Acabamento para válvula desviadora chuveiro

■ T73140BR-4-CP ■ T73140BR-4-BL

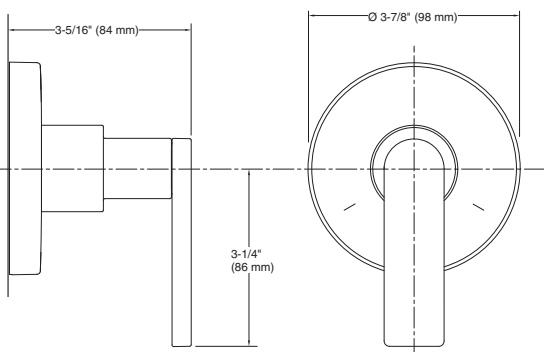
- Fabricado em metal.
- Rotação de alça de 360 graus com três saídas. ou 120 graus com duas saídas.
- Os acabamentos Kohler® resistem à corrosão e a manchas, excedendo os padrões de durabilidade da indústria.

#### Notas de especificação:

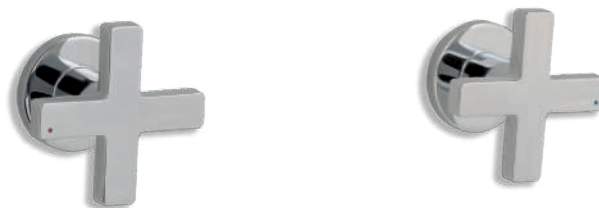
- Válvula de 2 ou 3 vias que permite o uso de até 2 produtos simultaneamente.

#### Produtos complementares necessários:

- Válvula desviadora de chuveiro bi ou tri direcional de 3/4" MasterShower™ (728BR-K-NA).



## Composed®



### Acabamento para misturador de chuveiro

■ T97045BR-3-CP

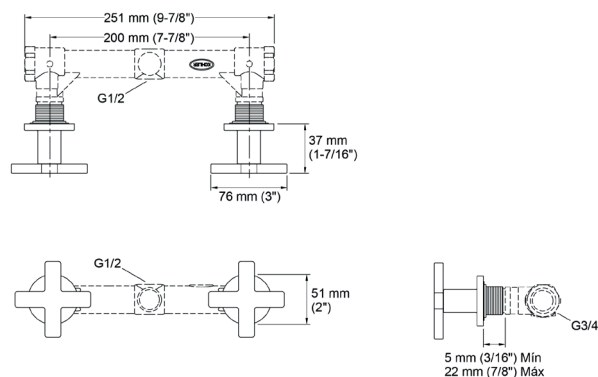
- K-joint™, facilita a instalação do acabamento na base.

#### Notas de especificação:

- Verificar o embutimento da base e garantir a instalação correta do acabamento para misturador de chuveiro.
- Indicação de quente/frio nos acionadores.

#### Produtos complementares necessários:

- Base misturador de chuveiro 1/4 de volta (78370BR-K-NA).
- Em caso de instalação de bases divergentes da marca KOHLER, se faz necessário a instalação de adaptadores.





## Composed®



Acabamento para válvula de controle de volume de chuveiro

■ T73135BR-4-CP ■ T73135BR-4-BL

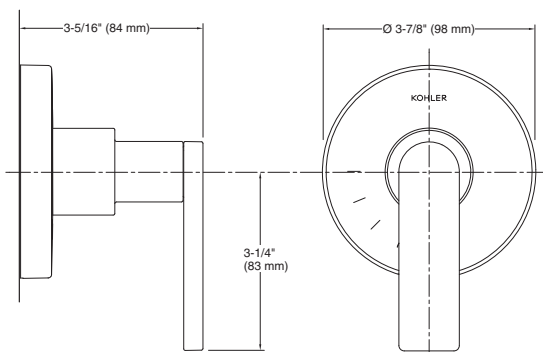
- Fabricado em metal.
- K-joint™, facilita a instalação do acabamento na base.
- Os acabamentos Kohler® resistem à corrosão e a manchas, excedendo os padrões de durabilidade da indústria.

### Notas de especificação:

- Necessita de uma válvula para completar a instalação.

### Produtos complementares necessários:

- Registro de pressão 3/4" de alto fluxo MasterShower™ (2977BR-K-NA).



## Composed®



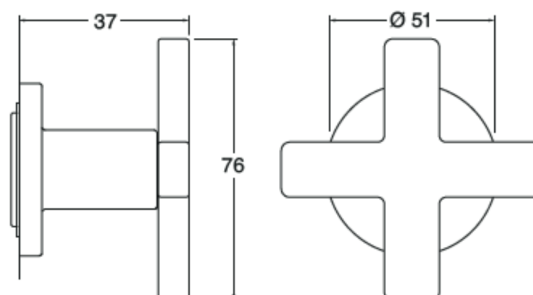
Acabamento para registros de gaveta ou pressão

■ T97044BR-3-CP

- Fabricado em metal.
- Os acabamentos Kohler® resistem à corrosão e a manchas, excedendo os padrões de durabilidade da indústria.

### Notas de especificação:

- Verificar o embutimento da base e garantir a instalação correta do acabamento para o registro de pressão ou de gaveta.
- Para bases de outros fabricantes (Deca, Docol ou Fabrimar), usar o adaptador correspondente:
- Mecanismo para registro de gaveta base Deca (75720BR-K-NA), Docol (75722BR-K-NA) e (75725BR-K-NA).
- Mecanismo cerâmico 1/4 volta para registro de pressão base Deca-F (78368BR-K-NA), Docol-F (78369BR-K-NA) e Fabrimar-F (75746BR-K-NA).
- Mecanismo cerâmico 1/4 volta para registro de pressão base Deca-Q (22936BR-K-NA), Docol-Q (22937BR-K-NA) e Fabrimar-Q (22935BR-K-NA).
- Verifique os limites de embutimento.





AVID®

## Avid®



### Misturador monocomando de bica alta para lavatório

- 97347BR-4ND-CP    ■ 97347BR-4ND-BN
  - 97347BR-4ND-TT    ■ 97348BR-4ND-RGD
- Bica super alta (+9cm de comprimento)

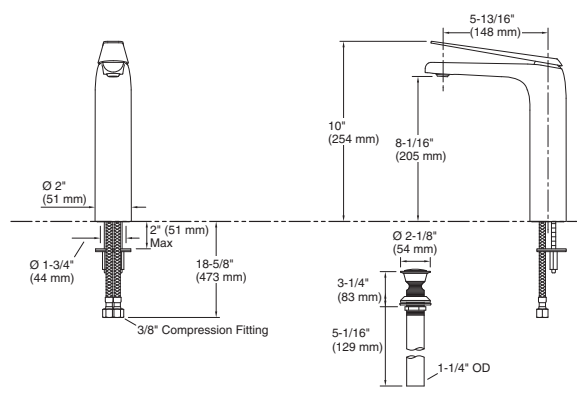
- Arejador embutido articulado.
- Jato laminar.

#### Notas de especificação:

- Vazão: 3,8 L/min (10 m.c.a.)
- Pressão de uso: 10 a 40 m.c.a.
- Furo na bancada Ø35mm.

#### Produtos complementares necessários:

- 2 Niples rosca 1/2" x 1/2".
- Válvula de escoamento (78102BR), (7124BR-A) para cubas com ladrão ou (7124BR) para cubas sem ladrão.



## Avid®



### Misturador monocomando de mesa para lavatório

- 97345BR-4ND-CP    ■ 97345BR-4ND-BN
- 97345BR-4ND-TT    ■ 97345BR-4ND-RGD

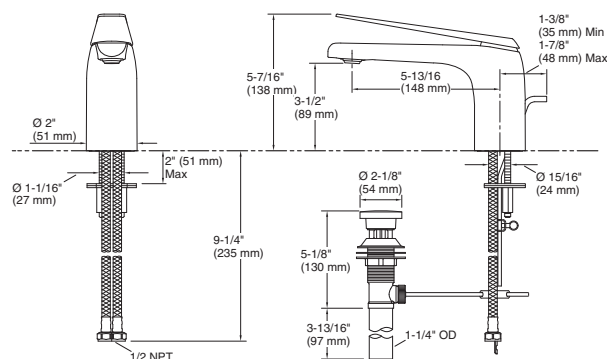
- Indicado para cubas de embutir, de sobrepor ou de apoio com deck.
- Arejador embutido articulado.
- Jato laminar.

#### Notas de especificação:

- Vazão: 3,8 L/min (10 m.c.a.)
- Pressão de uso: 10 a 40 m.c.a.
- Furo na bancada Ø35mm.

#### Produtos complementares necessários:

- 2 Niples rosca 1/2" x 1/2".
- Válvula de escoamento (78102BR), (7124BR-A) para cubas com ladrão ou (7124BR) para cubas sem ladrão.



Avid®



Misturador de mesa para lavatório

■ 97352BR-4-CP ■ 97352BR-4-BN ■ 97352BR-4-TT

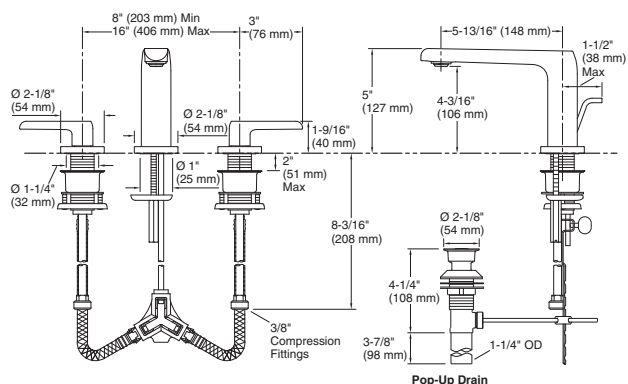
- Indicado para cubas de embutir, de sobrepor ou de apoio com deck.
- Arejador embutido articulado.
- Jato laminar.
- Acompanha válvula de escoamento.

Notas de especificação:

- Vazão: 4,5 L/min (10 m.c.a.)
- Pressão de uso: 10 a 40 m.c.a.
- Furos na bancada: Ø35 mm.

Produtos complementares necessários:

- 2 Ligações flexíveis 1/2".
- Outras opções de válvulas - (7124BR-A) para cubas com ladrão ou (7124BR) para cubas sem ladrão.



Avid®



Misturador monocomando de mesa para lavatório

■ 97359BR-4ND-CP

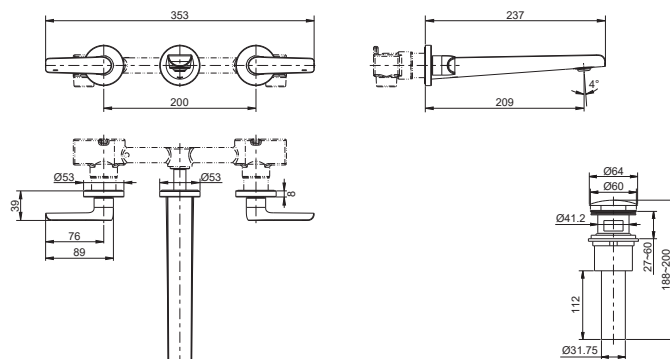
- Indicado para cubas de apoio.
- Acompanha base para instalação.

Notas de especificação:

- Vazão: 3,8 L/min (10 m.c.a.)
- Pressão de uso: 10 a 40 m.c.a.
- Verificar previamente a instalação, a base é embutida na parede.
- Altura para instalação em relação a borda da cuba/lavatório: 170 a 220mm.

Produtos complementares necessários:

- Válvula de escoamento (78102BR), (7124BR-A) para cubas com ladrão ou (7124BR) para cubas sem ladrão.



Avid®



Misturador monocomando de parede para lavatório

97358BR-4ND-CP

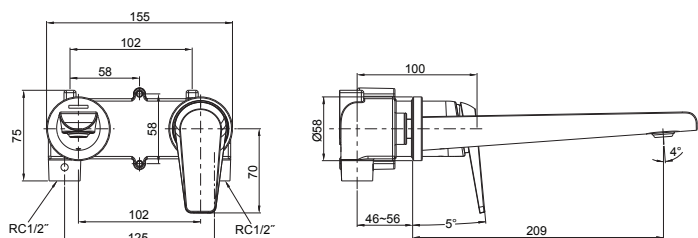
- Acompanha base para instalação.

**Notas de especificação:**

- Vazão: 3,8 L/min (10 m.c.a.)
- Pressão de uso: 10 a 40 m.c.a.
- Atenção para o range de embutimento orientados nos gabaritos da base.
- Altura para instalação em relação a borda da cuba/lavatório: 170 a 220mm.

**Produtos complementares necessários:**

- Válvula de escoamento (78102BR), (7124BR-A) para cubas com ladrão ou (7124BR) para cubas sem ladrão.



Avid®



Torneira de mesa para lavatório

97046BR-4-CP

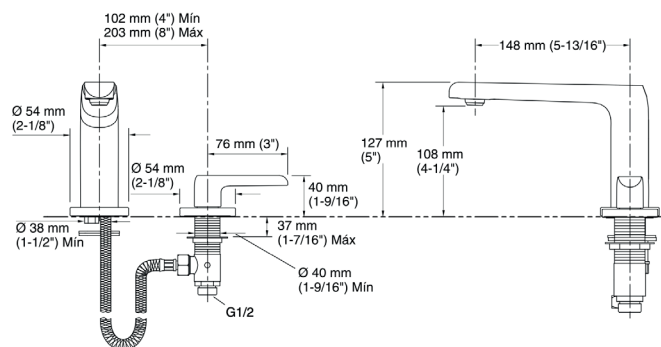
- Indicado para cubas de embutir ou de apoio com deck.
- Possui arejador embutido articulado de fácil limpeza.
- Jato laminar.
- Acompanha válvula de escoamento.

**Notas de especificação:**

- Pressão de uso: 10 a 40 m.c.a.
- Furos na bancada: Ø35 mm (lateral) ou Ø38 mm (bica).

**Produtos complementares necessários:**

- 1 Ligação flexível 1/2".
- Outras opções de válvulas - (7124BR-A) para cubas com ladrão ou (7124BR) para cubas sem ladrão.



Avid®



Misturador monocomando para bidê

97014BR-4-CP

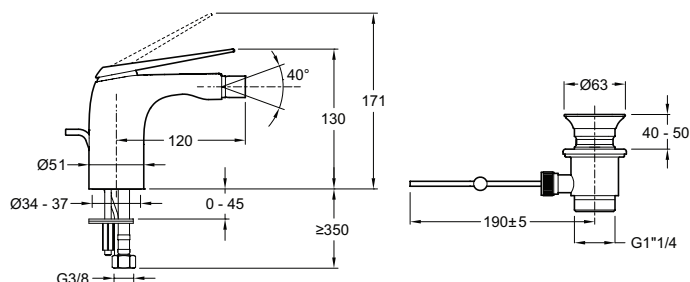
- Arejador frontal articulável.
- Acompanha válvula de escoamento com pop-up.
- Indicado para bidês de um furo sem ducha vertical.

Notas de especificação:

- Pressão de uso: 10 a 40 m.c.a.

Produtos complementares necessários:

- 2 Niples rosca 1/2" x 1/2".



Avid®



Bica de parede para banheiro

97021BR-CP

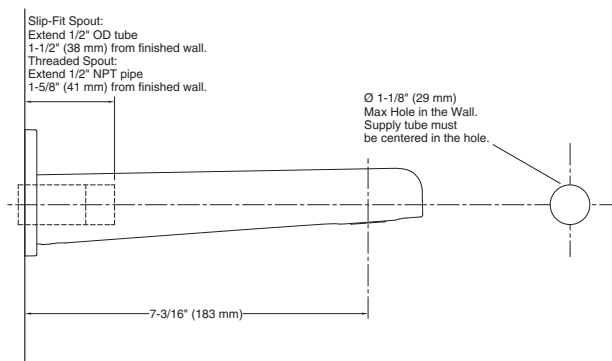
- Alta vazão.

Notas de especificação:

- Pressão de uso: 2 a 40 m.c.a.
- Ponto de 1/2" de água temperada, através de sistema de mistura para que a água na bica não ofereça riscos de queimadura ao usuário.
- Altura para instalação em relação ao deck da banheira: 170 a 220mm.

Produtos complementares necessários:

- Base para misturador monocomando de chuveiro (880BR-CP ou Base para misturador monocomando com desviador banheira/ chuveiro (882BR-CP).



Avid®



Acabamento para misturador monocomando com desviador banheira/chuveiro

■ T97487BR-4-CP

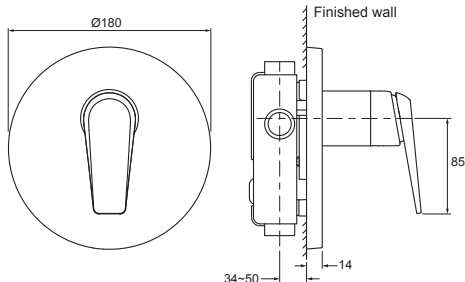
- Configure seu banho com chuveiros de teto ou parede, banheira, duchas manuais ou laterais.
- Desviador com retorno automático. Saída da água pela parte inferior a cada abertura.
- Possui duas saídas de água independentes e não simultâneas.

**Notas de especificação:**

- Verificar o embutimento da base e garantir a instalação correta do acabamento para misturador monocomando com desviador banheira/chuveiro.

**Produtos complementares necessários:**

- Base para misturador monocomando com desviador banheira/chuveiro (882BR).



Avid®



Acabamento para misturador monocomando de chuveiro

■ T97488BR-4-CP

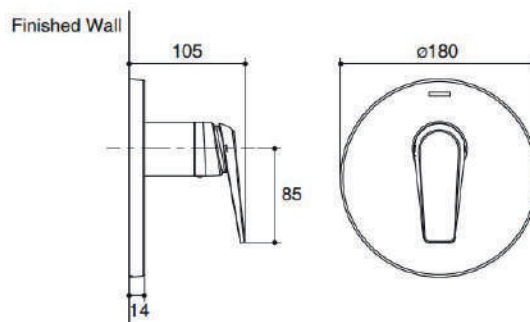
- Indicado somente para utilização de um ponto de saída de água.

**Notas de especificação:**

- Verificar o embutimento da base e garantir a instalação correta do acabamento para misturador monocomando de chuveiro.

**Produtos complementares necessários:**

- Base para misturador monocomando de chuveiro (880BR).



Avid®



Acabamento para misturador de chuveiro

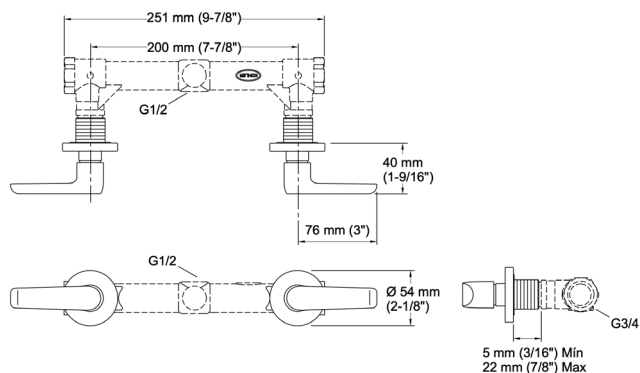
■ T97050BR-4-CP

**Notas de especificação:**

- Verificar o embutimento da base e garantir a instalação correta do acabamento para misturador de chuveiro.
- Indicação de quente/frio nos acionadores.

**Produtos complementares necessários:**

- Base misturador de chuveiro 1/4 de volta (78370BR-K-NA).
- Em caso de instalação de bases divergentes da marca KOHLER, se faz necessário a instalação de conversor.



Avid®

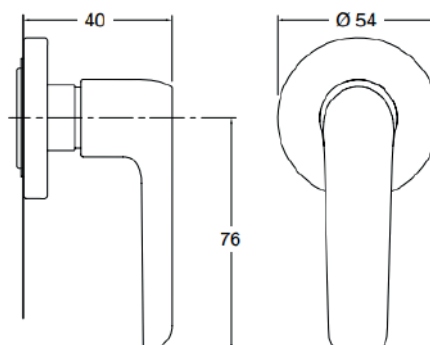


Acabamento para registros de gaveta ou pressão

■ T97048BR-4-CP ■ T97048BR-4-BN ■ T97048BR-4-TT

**Notas de especificação:**

- Verificar o embutimento da base e garantir a instalação correta do acabamento para o registro de pressão ou de gaveta.
- Para bases de outros fabricantes (Deca, Docol ou Fabrimar), usar o adaptador correspondente:
- Mecanismo para registro de gaveta base Deca (75720BR-K-NA), Docol (75722BR-K-NA) e (75725BR-K-NA).
- Mecanismo cerâmico 1/4 volta para registro de pressão base Deca-F (78368BR-K-NA), Docol-F (78369BR-K-NA) e Fabrimar-F (75746BR-K-NA).
- Mecanismo cerâmico 1/4 volta para registro de pressão base Deca-Q (22936BR-K-NA), Docol-Q (22937BR-K-NA) e Fabrimar-Q (22935BR-K-NA).
- Verifique os limites de embutimento.





# Avid®



Toalheiro  
610 mm

■ 97495BR-CP

■ 97495BR-BN

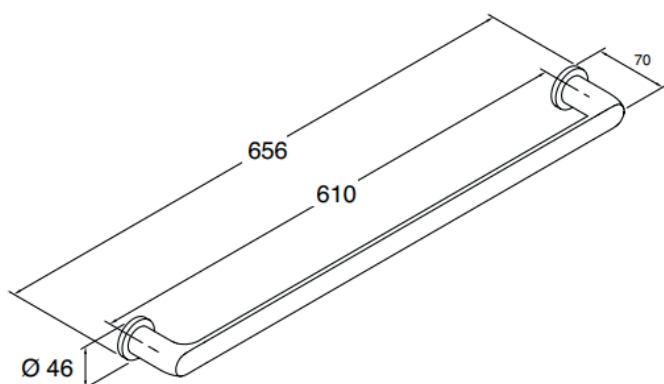
■ 97495BR-TT

- Fabricado em metal.

#### Notas de especificação:

- Verificar se não existem tubulações/eletrodutos no local de aplicação do produto.
- Nunca use este produto como barras de apoio ou de suporte para as mãos. Evite instala-los em locais que possam ser utilizados desta maneira.

#### Produtos complementares necessários:



# Avid®



Toalheiro  
252 mm

■ 97498BR-CP

■ 97498BR-BN

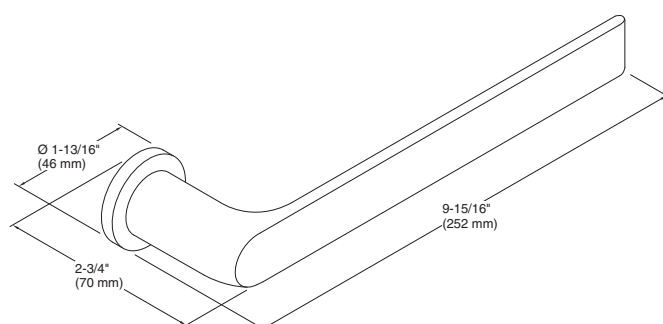
■ 97498BR-TT

- Fabricado em metal.

#### Notas de especificação:

- Verificar se não existem tubulações/eletrodutos no local de aplicação do produto.
- Nunca use este produto como barras de apoio ou de suporte para as mãos. Evite instala-los em locais que possam ser utilizados desta maneira.

#### Produtos complementares necessários:



# Avid®



Toalheiro  
457 mm

■ 97494BR-CP

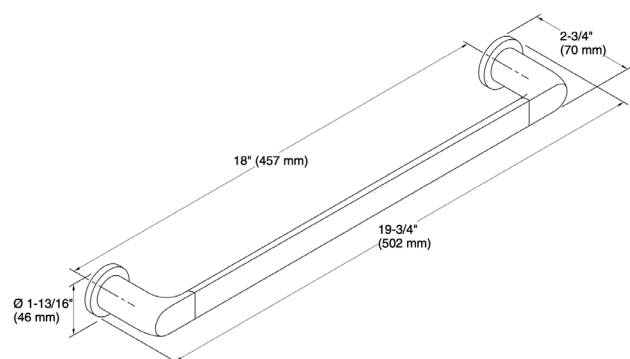
■ 97494BR-BN

- Fabricado em metal.

#### Notas de especificação:

- Verificar se não existem tubulações/eletrodutos no local de aplicação do produto.
- Nunca use este produto como barras de apoio ou de suporte para as mãos. Evite instala-los em locais que possam ser utilizados desta maneira.

#### Produtos complementares necessários:



# Avid®



Papeleira vertical

■ 97502BR-CP

■ 97502BR-BN

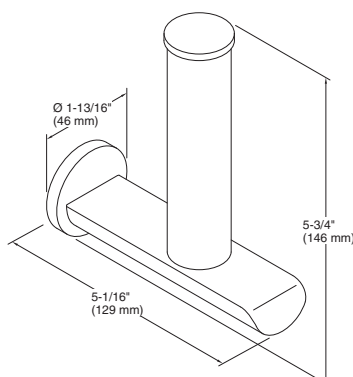
■ 97502BR-TT

- Fabricado em metal.

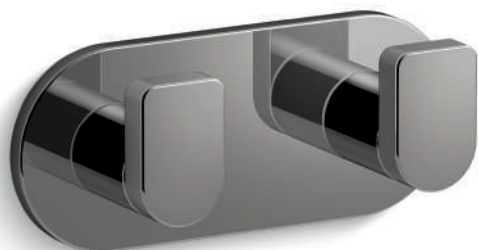
#### Notas de especificação:

- Verificar se não existem tubulações/eletrodutos no local de aplicação do produto.
- Nunca use este produto como barras de apoio ou de suporte para as mãos. Evite instala-los em locais que possam ser utilizados desta maneira.

#### Produtos complementares necessários:



## Avid®



Cabide duplo

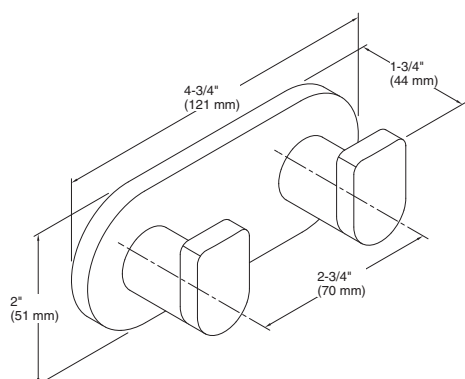
■ 73146BR-TT

- Fabricado em metal.

### Notas de especificação:

- Verificar se não existem tubulações/eletrodutos no local de aplicação do produto.
- Nunca use este produto como barras de apoio ou de suporte para as mãos. Evite instala-los em locais que possam ser utilizados desta maneira.

### Produtos complementares necessários:



## Avid®



Cabide

■ 97499BR-CP

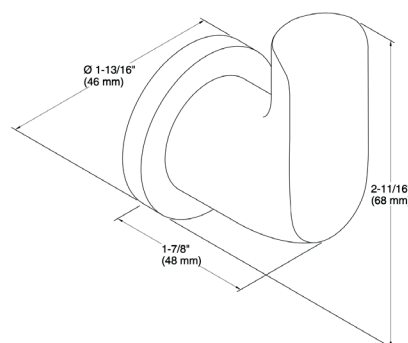
■ 97499BR-BN

- Fabricado em metal.

### Notas de especificação:

- Verificar se não existem tubulações/eletrodutos no local de aplicação do produto.
- Nunca use este produto como barras de apoio ou de suporte para as mãos. Evite instala-los em locais que possam ser utilizados desta maneira.

### Produtos complementares necessários:





COMPONENTS®



## Designed to be designed

Escolha a bica, o acionamento e o acabamento desta coleção com curadoria para se adequar ao seu estilo. Coleção de metais e acessórios para banheiro Components®. Criada pela Kohler. Projetada por você.



## Components®



Misturador monocomando bica alta para lavatório

- 77959BR-4AND-CP   ■ 77959BR-4AND-BN
- 77959BR-4AND-BL   ■ 77959BR-4AND-RGD

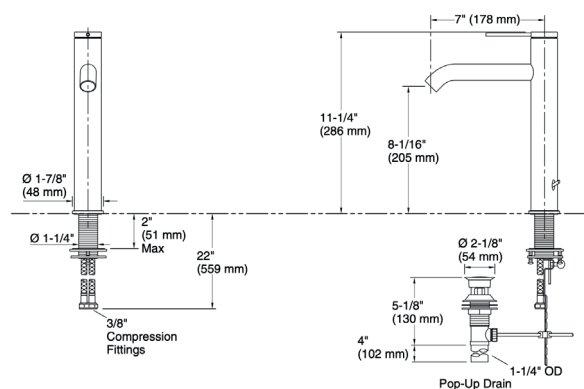
- Misturador monocomando de mesa bica alta.
- Indicado para cubas de apoio sem deck, proporcionando maior conforto ao usuário.
- Possui arejador embutido de fácil limpeza.
- Jato laminar.

**Notas de especificação:**

- Vazão: 3,8 l/min (10 m.c.a.)
- Pressão de uso: 10 a 40 m.c.a.
- Furo na bancada Ø35mm.

**Produtos complementares necessários:**

- 2 Niples rosca 1/2" x 1/2".
- Válvula de escoamento (78102BR), (7124BR-A) para cubas com ladrão ou (7124BR) para cubas sem ladrão.



## Components®



Misturador monocomando de mesa para lavatório

- 77958BR-4AND-CP   ■ 77958BR-4AND-BN
- 77958BR-4AND-BL   ■ 77958BR-4AND-RGD

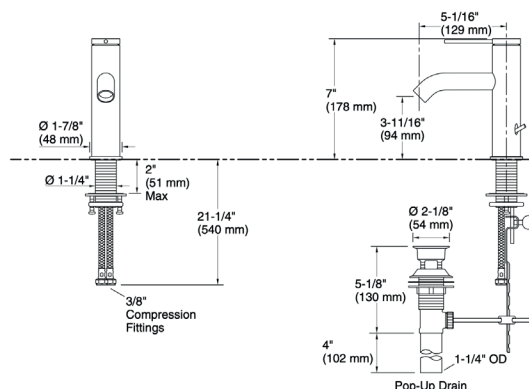
- Misturador monocomando de mesa bica alta.
- Indicado para cubas de apoio sem deck, proporcionando maior conforto ao usuário.
- Possui arejador embutido de fácil limpeza.
- Jato laminar.

**Notas de especificação:**

- Vazão: 3,8 l/min (10 m.c.a.)
- Pressão de uso: 10 a 40 m.c.a.
- Furo na bancada Ø35mm.

**Produtos complementares necessários:**

- 2 Niples rosca 1/2" x 1/2".
- Válvula de escoamento (78102BR), (7124BR-A) para cubas com ladrão ou (7124BR) para cubas sem ladrão.



## Components®



### Bica Row para misturador de lavatório

77969BR-CP 77969BR-BN 77969BR-BL  
77969BR-8-RGD

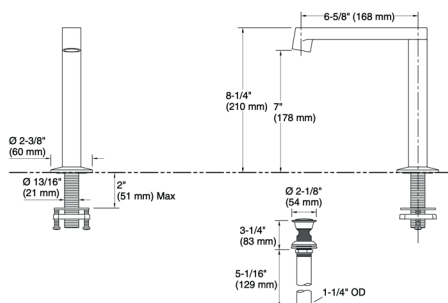
- Bica para misturador duplo comando ou monocomando de mesa.
- Indicado para cubas de embutir, de sobrepor ou de apoio com deck, proporcionando maior conforto ao usuário.
- Possui arejador com jato laminar.
- Permite personalizar com três diferentes tipos de alavancas para misturador, ou com monocomando lateral (vendidos separadamente).
- Acompanha válvula click que é compatível com as cubas com ladrão.

#### Notas de especificação:

- Alcance do bico de 168mm.
- Vazão: 4,5 L/min (40 m.c.a.)
- Furo na bancada – Ø22 - 38mm.

#### Produtos complementares necessários:

- Components acionador p/ Mist. Mon. Lav Rocker (77963BR), Components acionadores Industrial p/ Mist.Duplo comando lavatório (77990BR-9), Components acionadores Oyl p/ Mist.Duplo comando lavatório (77990BR-8) ou Components acionadores Lever p/ Mist.Duplo comando lavatório (77990BR-4).
- Outras opções de válvula de escoamento: 78102BR ou a 7124BR para cubas sem ladrão.



## Components®



### Bica Tube para Misturador de lavatório

77967BR-CP 77967BR-BN 77967BR-BL  
77967BR-RGD

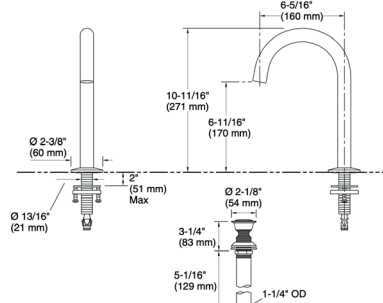
- Bica para misturador duplo comando ou monocomando de mesa.
- Indicado para cubas de embutir, de sobrepor ou de apoio com deck, proporcionando maior conforto ao usuário.
- Possui arejador com jato laminar.
- Permite personalizar com três diferentes tipos de alavancas para misturador, ou com monocomando lateral (vendidos separadamente).
- Acompanha válvula click que é compatível com as cubas com ladrão.

#### Notas de especificação:

- Vazão: 3,8 L/min (5 m.c.a.)
- Pressão de uso: 5 a 40 m.c.a.
- Furo na bancada – Ø22 - 38mm.

#### Produtos complementares necessários:

- Components acionador p/ Mist. Mon. Lav Rocker (77963BR), Components acionadores Industrial p/ Mist.Duplo comando lavatório (77990BR-9), Components acionadores Oyl p/ Mist.Duplo comando lavatório (77990BR-8) ou Components acionadores Lever p/ Mist.Duplo comando lavatório (77990BR-4).
- Outras opções de válvula de escoamento: 78102BR ou a 7124BR para cubas sem ladrão.





# Components®



## Bica Ribbon para misturador de lavatório

- 77968BR-CP
- 77968BR-BN
- 77968BR-BL
- 77968BR-RGD

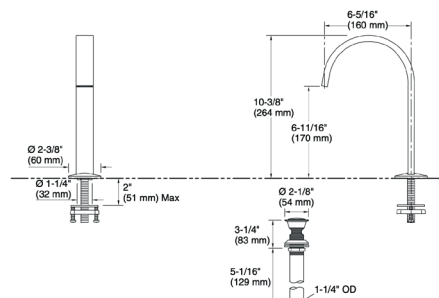
- Bica para misturador duplo comando ou monocomando de mesa.
- Indicado para cubas de embutir, de sobrepor ou de apoio com deck, proporcionando maior conforto ao usuário.
- Possui arejador com jato laminar.
- Permite personalizar com três diferentes tipos de alavancas para misturador, ou com monocomando lateral (vendidos separadamente).
- Acompanha válvula click que é compatível com as cubas com ladrão.

### Notas de especificação:

- Vazão: 3,8 L/min (5 m.c.a.)
- Pressão de uso: 5 a 40 m.c.a.
- Furo na bancada – Ø29 - 38mm.

### Produtos complementares necessários:

- Components acionador p/ Mist. Mon. Lav Rocker (77963BR), Components acionadores Industrial p/ Mist. Duplo comando lavatório (77990BR-9), Components acionadores Oyl p/ Mist. Duplo comando lavatório (77990BR-8) ou Components acionadores Lever p/ Mist. Duplo comando lavatório (77990BR-4).
- Outras opções de válvula de escoamento: 78102BR ou a 7124BR para cubas sem ladrão.



# Components®



## Acionadores Oyl para misturador duplo comando de lavatório

- 77990BR-8-CP
- 77990BR-8-BN
- 77990BR-8-BL
- 77990BR-8-RGD

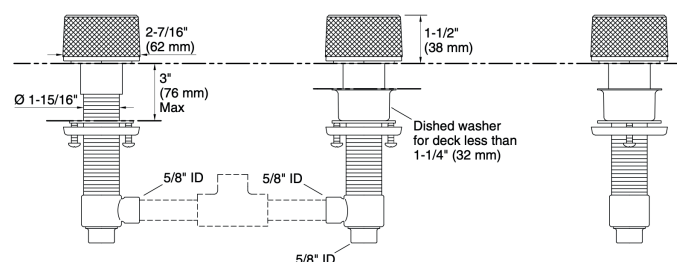
- Design Moderno.
- Conjunto de dois controles para realizar a mistura das águas quente e fria.
- Permite personalizar com três diferentes tipos de bicas (vendidas separadamente).

### Notas de especificação:

- Possibilidade de escolha e composição da linha através de diferentes bicas e alavancas.
- Furo na bancada – Ø35mm.

### Produtos complementares necessários:

- 2 Ligações flexíveis 1/2”.
- Components Bica Tube p/ Mist. Lavatório (77967BR), Components Bica Ribbon p/ Mist. Lavatório (77968BR) ou Components Bica Row p/ Mist. Lavatório (77969BR).



## Components®



### Acionadores Industrial para misturador duplo comando de lavatório

77990BR-8-CP 77990BR-8-BN 77990BR-8-BL  
77990BR-8-RGD

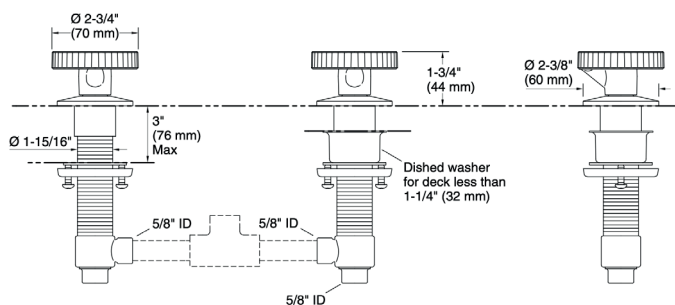
- Design Moderno.
- Conjunto de dois controles para realizar a mistura das águas quente e fria.
- Permite personalizar com três diferentes tipos de bicas (vendidas separadamente).

#### Notas de especificação:

- Possibilidade de escolha e composição da linha através de diferentes bicas e alavancas.
- Furo na bancada – Ø35mm.

#### Produtos complementares necessários:

- 2 Ligações flexíveis 1/2".
- Components Bica Tube p/ Mist. Lavatório (77967BR), Components Bica Ribbon p/ Mist. Lavatório (77968BR) ou Components Bica Row p/ Mist. Lavatório (77969BR).



## Components®



### Acionadores Lever para misturador duplo comando de lavatório

77990BR-4-CP 77990BR-4-BN 77990BR-4-BL  
77990BR-4-RGD

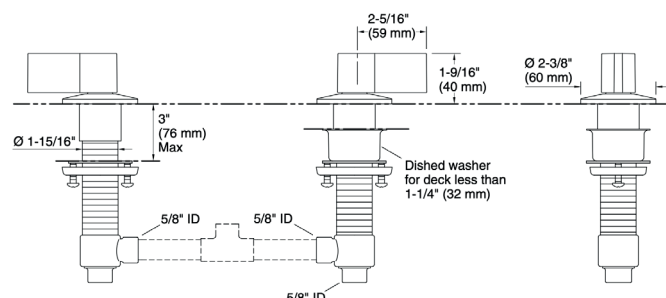
- Design Moderno.
- Conjunto de dois controles para realizar a mistura das águas quente e fria.
- Permite personalizar com três diferentes tipos de bicas (vendidas separadamente).

#### Notas de especificação:

- Possibilidade de escolha e composição da linha através de diferentes bicas e alavancas.
- Furo na bancada – Ø35mm.

#### Produtos complementares necessários:

- 2 Ligações flexíveis 1/2".
- Components Bica Tube p/ Mist. Lavatório (77967BR), Components Bica Ribbon p/ Mist. Lavatório (77968BR) ou Components Bica Row p/ Mist. Lavatório (77969BR).



## Components®



### Acionador para misturador monocomando Lav Rocker

77963BR-8A-CP    77963BR-8A-BN    77963BR-8A-BL  
77963BR-8A-RGD

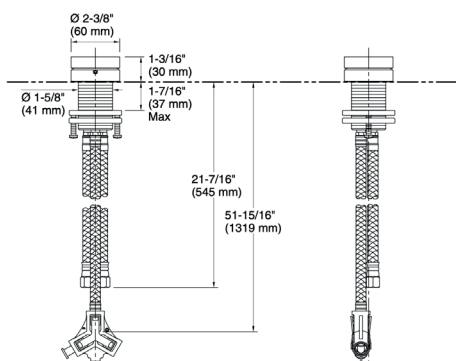
- Misturador monocomando de mesa com alavanca lateral externa. Liberdade de instalação da alavanca de 100 a 300mm da bica.
- Indicado para cubas embutidas ou de sobrepor, proporcionando maior conforto aos usuários.

#### Notas de especificação:

- Possibilidade de escolha e composição da linha através de diferentes bicas e alavancas.
- Furo na bancada – Ø43 - 45 mm (alavanca).

#### Produtos complementares necessários:

- 2 Niples rosca 1/2" x 1/2".
- Components Bica Tube p/ Mist. Lavatório (77967BR), Components Bica Ribbon p/ Mist. Lavatório (77968BR) ou Components Bica Row p/ Mist. Lavatório (77969BR).



## Components®



### Acabamento para misturador monocomando de chuveiro

T78018BR-4-CP    T78018BR-4-BN    T78018BR-4-BL  
T78018BR-4-RGD

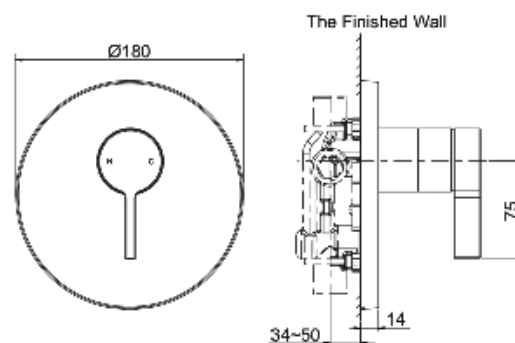
- Indicado para utilização com base para misturador sem desviador.

#### Notas de especificação:

- Verificar o embutimento da base e garantir a instalação correta do acabamento para misturador monocomando de chuveiro.

#### Produtos complementares necessários:

- Base para misturador monocomando de chuveiro (880BR).



## Components®



Acabamento para misturador monocomando com desviador banheira/chuveiro

T78019BR-4-CP   
  T78019BR-4-BN   
  T78019BR-4-BL  
 T78019BR-4-RGD

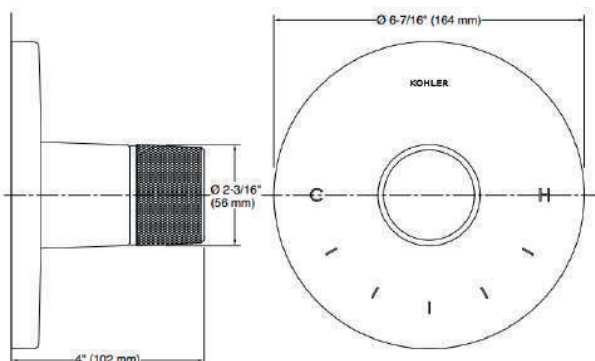
- Configure seu banho com chuveiros de teto ou parede, banheira, duchas manuais ou laterais.
- Desviador com retorno automático. Saída da água pela parte inferior a cada abertura.
- Possui duas saídas de água independentes e não simultâneas.

### Notas de especificação:

- Verificar o embutimento da base e garantir a instalação correta do acabamento para misturador monocomando com desviador banheira/chuveiro.

### Produtos complementares necessários:

- Base para misturador monocomando com desviador banheira/chuveiro (882BR).



## Components®



Acabamento Oyl para misturador de chuveiro

T77974BR-8-CP   
  T77974BR-8-BN   
  T77974BR-8-BL  
 T77974BR-8-RGD

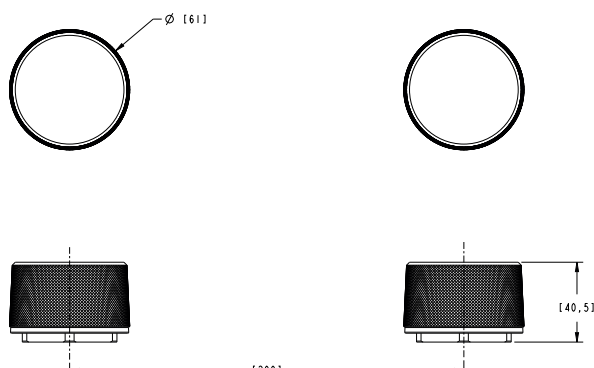
- Indicado para utilização com base para misturador sem desviador.

### Notas de especificação:

- Verificar o embutimento da base e garantir a instalação correta do acabamento para misturador monocomando de chuveiro.

### Produtos complementares necessários:

- Base para misturador monocomando de chuveiro (78370BR-K-NA).



## Components®



### Acabamento Industrial para misturador de chuveiro

T77974BR-9-CP  
  T77974BR-9-BN  
  T77974BR-9-BL  
 T77974BR-9-RGD

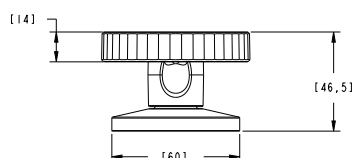
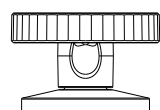
- Indicado para utilização com base para misturador sem desviador.

#### Notas de especificação:

- Verificar o embutimento da base e garantir a instalação correta do acabamento para misturador monocomando de chuveiro.

#### Produtos complementares necessários:

- Base para misturador monocomando de chuveiro (78370BR-K-NA).



## Components®



### Acabamento Lever para misturador de chuveiro

T77974BR-4-CP  
  T77974BR-4-BN  
  T77974BR-4-BL  
 T77974BR-4-RGD

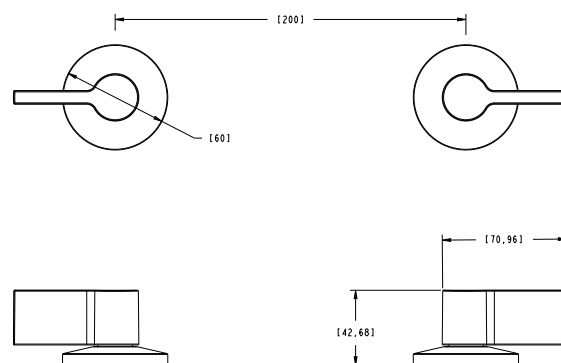
- Indicado para utilização com base para misturador sem desviador.

#### Notas de especificação:

- Verificar o embutimento da base e garantir a instalação correta do acabamento para misturador monocomando de chuveiro.

#### Produtos complementares necessários:

- Base para misturador monocomando de chuveiro (78370BR-K-NA).



## Components®



Acabamento para válvula termostática de chuveiro

■ T78027BR-4-CP ■ T78027BR-4-BN ■ T78027BR-4-BL

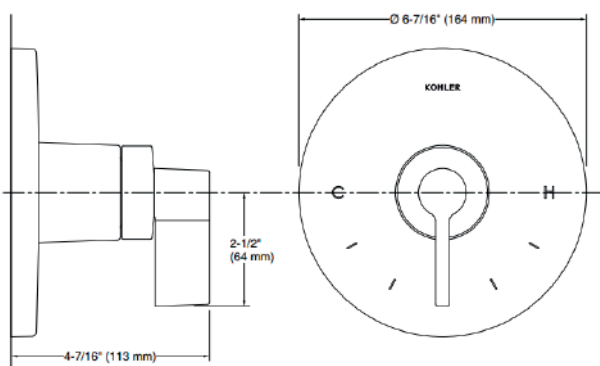
- K-joint™, facilita a instalação do acabamento na base.

### Notas de especificação:

- Sistema de aquecimento de passagem eletrônico (mínimo 30L/min) com chama modulada, ou sistema de aquecimento de acumulação.
- Verificar o embutimento da base e garantir a instalação correta do acabamento para válvula termostática de chuveiro.

### Produtos complementares necessários:

- Para um ponto de utilização: base termostática (2975BR-KS-NA).



## Components®



Acabamento Oyl para misturador de chuveiro

■ T78027BR-8-CP ■ T78027BR-8-BN ■ T78027BR-8-BL

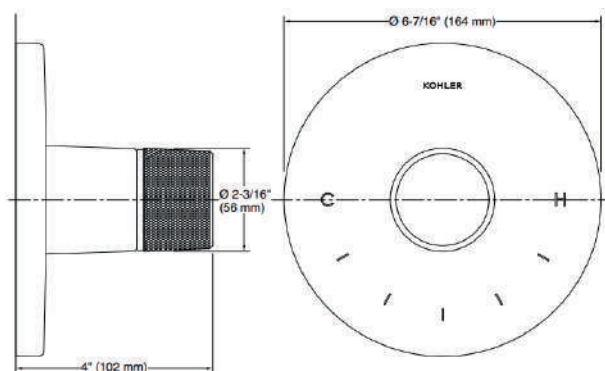
- K-joint™, facilita a instalação do acabamento na base.

### Notas de especificação:

- Sistema de aquecimento de passagem eletrônico (mínimo 30L/min) com chama modulada, ou sistema de aquecimento de acumulação.
- Verificar o embutimento da base e garantir a instalação correta do acabamento para válvula termostática de chuveiro.

### Produtos complementares necessários:

- Para um ponto de utilização: base termostática (2975BR-KS-NA).



## Components®



Acabamento para válvula termostática de chuveiro

■ T78027BR-9-CP ■ T78027BR-9-BN ■ T78027BR-9-BL

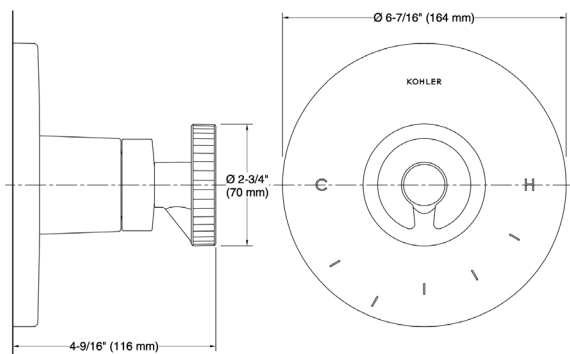
- K-joint™, facilita a instalação do acabamento na base.

### Notas de especificação:

- Sistema de aquecimento de passagem eletrônico (mínimo 30L/min) com chama modulada, ou sistema de aquecimento de acumulação.
- Verificar o embutimento da base e garantir a instalação correta do acabamento para válvula termostática de chuveiro.

### Produtos complementares necessários:

- Para um ponto de utilização: base termostática (2975BR-KS-NA).



## Components®



Acabamento para válvula de controle de volume de chuveiro

■ T78025BR-4-CP ■ T78025BR-4-BN ■ T78025BR-4-BL

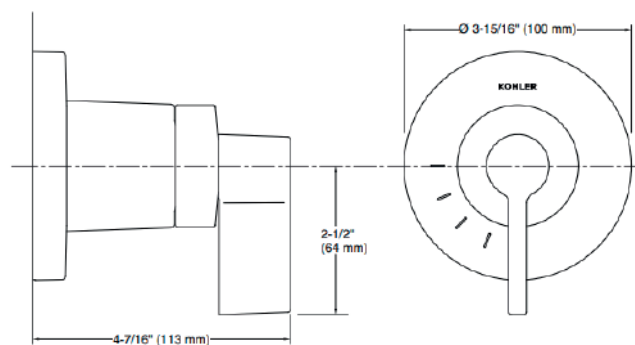
- Acabamento para registro de pressão quando utilizado em conjunto com válvula termostática Components™.
- K-joint™, facilita a instalação do acabamento na base.

### Notas de especificação:

- Verificar o embutimento da base e garantir a instalação correta do acabamento para válvula termostática de chuveiro.

### Produtos complementares necessários:

- Registro de pressão 3/4" alto fluxo com mecanismo de 1/4 de volta Master Shower™ (2977BR-K-NA).



## Components®



Acabamento para válvula de controle de volume de chuveiro

■ T78025BR-8-CP ■ T78025BR-8-BN ■ T78025BR-8-BL

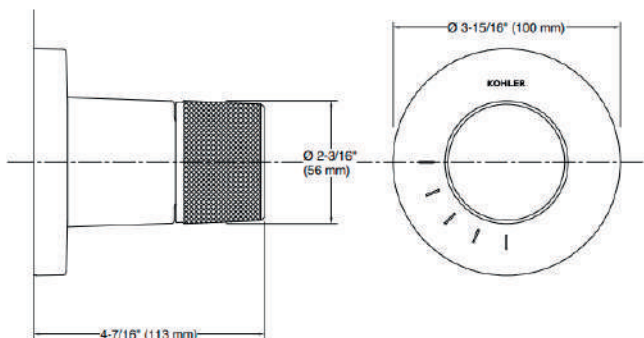
- Acabamento para registro de pressão quando utilizado em conjunto com válvula termostática Components™.
- K-joint™, facilita a instalação do acabamento na base.

### Notas de especificação:

- Verificar o embutimento da base e garantir a instalação correta do acabamento para válvula termostática de chuveiro.

### Produtos complementares necessários:

- Registro de pressão 3/4" alto fluxo com mecanismo de 1/4 de volta Master Shower™ (2977BR-K-NA).



## Components®



Acabamento para válvula de controle de volume de chuveiro

■ T78025BR-9-CP ■ T78025BR-9-BN ■ T78025BR-9-BL

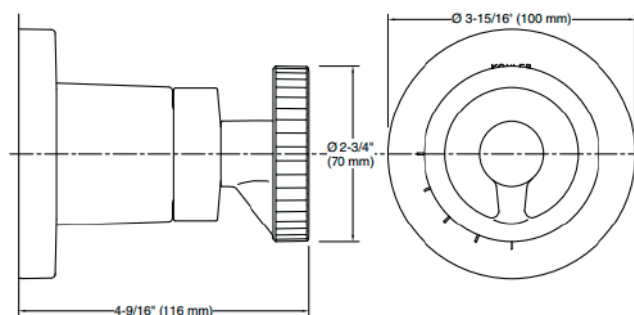
- Acabamento para registro de pressão quando utilizado em conjunto com válvula termostática Components™.
- K-joint™, facilita a instalação do acabamento na base.

### Notas de especificação:

- Verificar o embutimento da base e garantir a instalação correta do acabamento para válvula termostática de chuveiro.

### Produtos complementares necessários:

- Registro de pressão 3/4" alto fluxo com mecanismo de 1/4 de volta Master Shower™ (2977BR-K-NA).





## Components®



Acabamento para válvula desviadora de chuveiro

■ T78026BR-4-CP ■ T78026BR-4-BN ■ T78026BR-4-BL

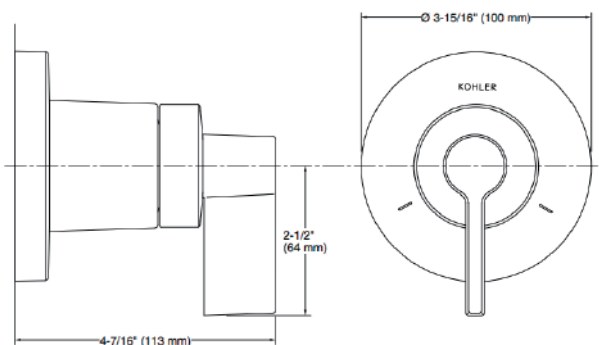
- Direciona a água para dois ou três pontos de utilização, com possibilidade de uso simultâneo de dois pontos.
- K-joint™, facilita a instalação do acabamento na base.

**Notas de especificação:**

- Necessária a especificação de bases para mistura e abertura/ fechamento das águas quente e fria.

**Produtos complementares necessários:**

- Válvula desviadora de chuveiro bi ou tri direcional de ¾" Master Shower™ (728BR-K-NA).



## Components®



Acabamento para válvula desviadora de chuveiro

■ T78026BR-8-CP ■ T78026BR-8-BN ■ T78026BR-8-BL

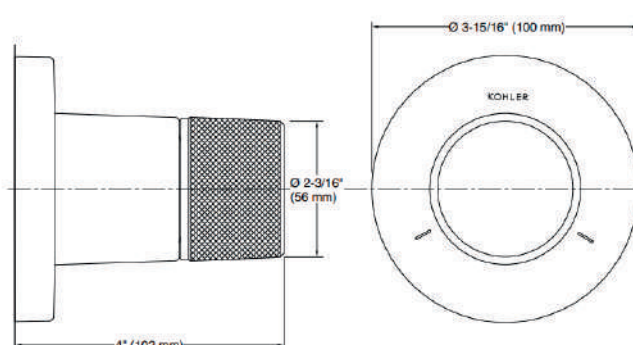
- Direciona a água para dois ou três pontos de utilização, com possibilidade de uso simultâneo de dois pontos.
- K-joint™, facilita a instalação do acabamento na base.

**Notas de especificação:**

- Necessária a especificação de bases para mistura e abertura/ fechamento das águas quente e fria.

**Produtos complementares necessários:**

- Válvula desviadora de chuveiro bi ou tri direcional de ¾" Master Shower™ (728BR-K-NA).



## Components®



### Acabamento para válvula desviadora de chuveiro

■ T78026BR-9-CP ■ T78026BR-9-BN ■ T78026BR-9-BL

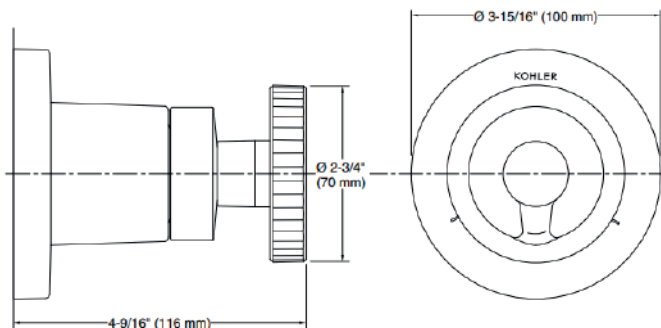
- Direciona a água para dois ou três pontos de utilização, com possibilidade de uso simultâneo de dois pontos.
- K-joint™, facilita a instalação do acabamento na base.

#### Notas de especificação:

- Necessária a especificação de bases para mistura e abertura/ fechamento das águas quente e fria.

#### Produtos complementares necessários:

- Válvula desviadora de chuveiro bi ou tri direcional de 3/4" Master Shower™ (728BR-K-NA).



## Components®

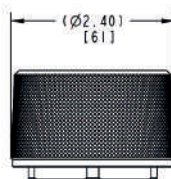


### Acabamento para registro de pressão ou gaveta

■ T23897BR-8-CP ■ T23897BR-8-BN ■ T23897BR-8-BL  
■ T23897BR-8-RGD

#### Notas de especificação:

- Verificar o embutimento da base e garantir a instalação correta do acabamento para o registro de pressão (22340BR-K-NA) ou de gaveta (27339BR-K-NA).
- Para bases de outros fabricantes (Deca, Docol ou Fabrimar), usar o adaptador correspondente:
- Mecanismo para registro de gaveta base Deca (75720BR-K-NA), Docol (75722BR-K-NA) e (75725BR-K-NA).
- Mecanismo cerâmico 1/4 volta para registro de pressão base Deca-F (78368BR-K-NA), Docol-F (78369BR-K-NA) e Fabrimar-F (75746BR-K-NA).
- Mecanismo cerâmico 1/4 volta para registro de pressão base Deca-Q (22936BR-K-NA), Docol-Q (22937BR-K-NA) e Fabrimar-Q (22935BR-K-NA).
- Verifique os limites de embutimento.



# Components®

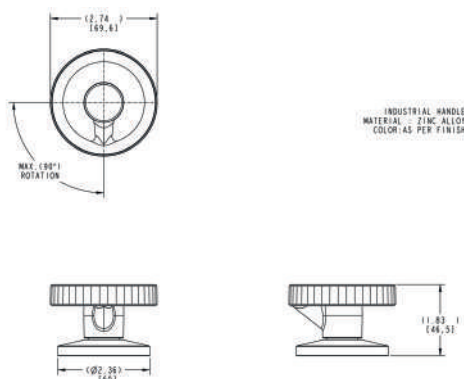


Acabamento para registro de pressão ou gaveta

- T23897BR-9-CP
- T23897BR-9-BN
- T23897BR-9-BL
- T23897BR-8-RGD

### Notas de especificação:

- Verificar o embutimento da base e garantir a instalação correta do acabamento para o registro de pressão (22340BR-K-NA) ou de gaveta (27339BR-K-NA).
- Para bases de outros fabricantes (Deca, Docol ou Fabrimar), usar o adaptador correspondente:
- Mecanismo para registro de gaveta base Deca (75720BR-K-NA), Docol (75722BR-K-NA) e (75725BR-K-NA).
- Mecanismo cerâmico 1/4 volta para registro de pressão base Deca-F (78368BR-K-NA), Docol-F (78369BR-K-NA) e Fabrimar-F (75746BR-K-NA).
- Mecanismo cerâmico 1/4 volta para registro de pressão base Deca-Q (22936BR-K-NA), Docol-Q (22937BR-K-NA) e Fabrimar-Q (22935BR-K-NA).
- Verifique os limites de embutimento.



# Components®

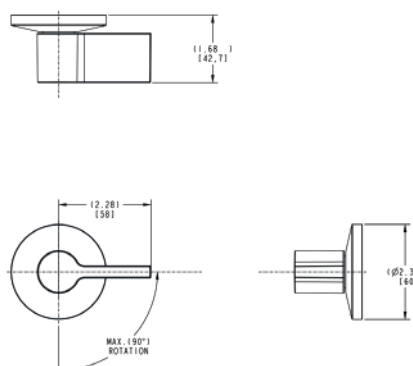


Acabamento para registro de pressão ou gaveta

- T23897BR-8-CP
- T23897BR-8-BN
- T23897BR-8-BL
- T23897BR-8-RGD

### Notas de especificação:

- Verificar o embutimento da base e garantir a instalação correta do acabamento para o registro de pressão (22340BR-K-NA) ou de gaveta (27339BR-K-NA).
- Para bases de outros fabricantes (Deca, Docol ou Fabrimar), usar o adaptador correspondente:
- Mecanismo para registro de gaveta base Deca (75720BR-K-NA), Docol (75722BR-K-NA) e (75725BR-K-NA).
- Mecanismo cerâmico 1/4 volta para registro de pressão base Deca-F (78368BR-K-NA), Docol-F (78369BR-K-NA) e Fabrimar-F (75746BR-K-NA).
- Mecanismo cerâmico 1/4 volta para registro de pressão base Deca-Q (22936BR-K-NA), Docol-Q (22937BR-K-NA) e Fabrimar-Q (22935BR-K-NA).
- Verifique os limites de embutimento.



## Components®



Toalheiro  
610 mm

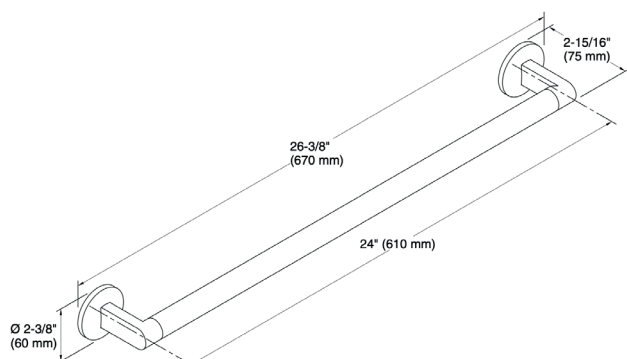
78373BR-CP 78373BR-BN 78373BR-BL  
78373BR-RGD

- Fabricado em metal.
- Combina com os metais Components e os acabamentos para misturador monocomando de chuveiro para completar sua sala de banho.

### Notas de especificação:

- Verificar se não existem tubulações/eletrodutos no local de aplicação do produto.
- Nunca use este produto como barras de apoio ou de suporte para as mãos. Evite instalá-los em locais que possam ser utilizados desta maneira.

### Produtos complementares necessários:



## Components®



Toalheiro  
457 mm

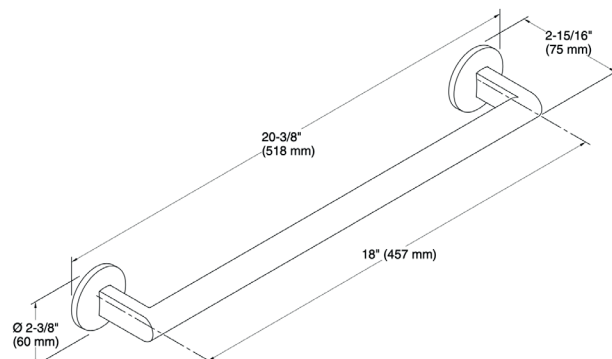
78372BR-CP 78372BR-BN 78372BR-BL  
78372BR-RGD

- Fabricado em metal.
- Combina com os metais Components e os acabamentos para misturador monocomando de chuveiro para completar sua sala de banho.

### Notas de especificação:

- Verificar se não existem tubulações/eletrodutos no local de aplicação do produto.
- Nunca use este produto como barras de apoio ou de suporte para as mãos. Evite instalá-los em locais que possam ser utilizados desta maneira.

### Produtos complementares necessários:



## Components®



### Toalheiro

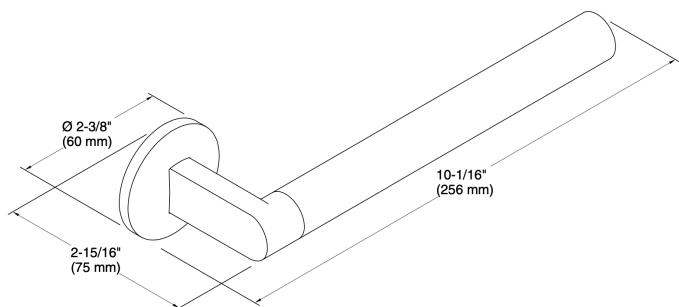
78377BR-CP    78377BR-BN    78377BR-BL  
78377BR-RGD

- Fabricado em metal.
- Combina com os metais Components e os acabamentos para misturador monocomando de chuveiro para completar sua sala de banho.

#### Notas de especificação:

- Verificar se não existem tubulações/eletrodutos no local de aplicação do produto.
- Nunca use este produto como barras de apoio ou de suporte para as mãos. Evite instalá-los em locais que possam ser utilizados desta maneira.

#### Produtos complementares necessários:



## Components®



### Cabide

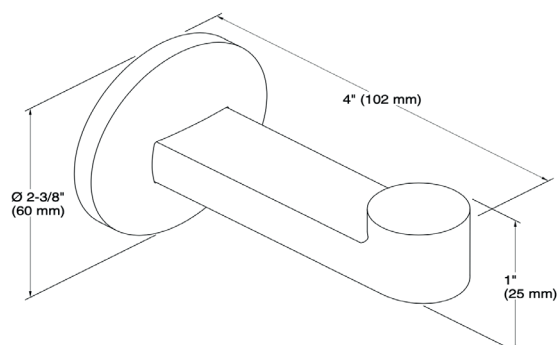
78378BR-CP    78378BR-BN    78378BR-BL  
78378BR-RGD

- Fabricado em metal.
- Combina com os metais Components e os acabamentos para misturador monocomando de chuveiro para completar sua sala de banho.

#### Notas de especificação:

- Verificar se não existem tubulações/eletrodutos no local de aplicação do produto.
- Nunca use este produto como barras de apoio ou de suporte para as mãos. Evite instalá-los em locais que possam ser utilizados desta maneira.

#### Produtos complementares necessários:



## Components®



### Papeleira

■ 78383BR-CP

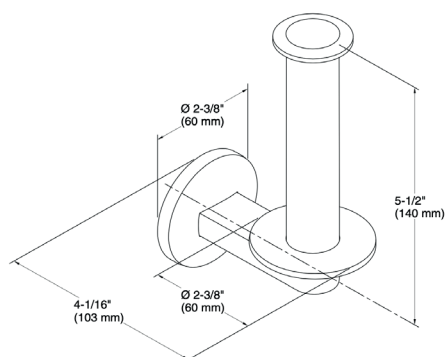
■ 78383BR-BN

- Fabricado em metal.
- Combina com os metais Components e os acabamentos para misturador monocomando de chuveiro para completar sua sala de banho.

#### Notas de especificação:

- Verificar se não existem tubulações/eletrodutos no local de aplicação do produto.
- Nunca use este produto como barras de apoio ou de suporte para as mãos. Evite instalá-los em locais que possam ser utilizados desta maneira.

#### Produtos complementares necessários:



## Components®



### Papeleira

■ 78382BR-CP

■ 78382BR-BN

■ 78382BR-RGD

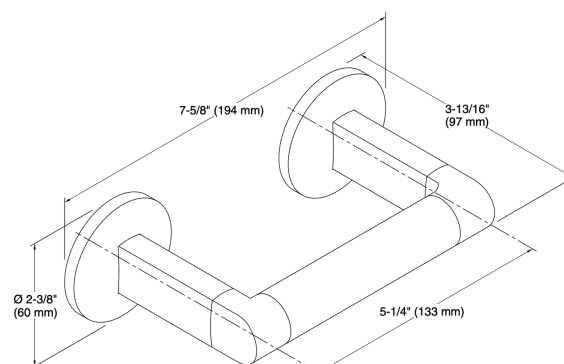
■ 78382BR-BL

- Fabricado em metal.
- Combina com os metais Components e os acabamentos para misturador monocomando de chuveiro para completar sua sala de banho.

#### Notas de especificação:

- Verificar se não existem tubulações/eletrodutos no local de aplicação do produto.
- Nunca use este produto como barras de apoio ou de suporte para as mãos. Evite instalá-los em locais que possam ser utilizados desta maneira.

#### Produtos complementares necessários:





PURIST®

## Purist®



### Misturador de Mesa para Lavatório

■ 14406BR-4-CP ■ 14406BR-4-BN ■ 14406BR-4-RGD

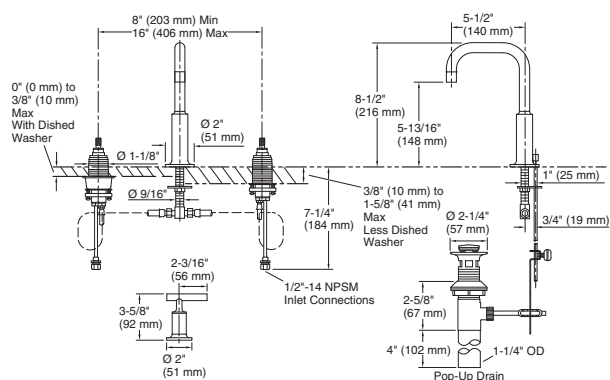
- Indicado para cubas de embutir, de sobrepor ou de apoio com deck.
- Arejador.
- Jato laminar.
- Acompanha válvula de escoamento.

#### Notas de especificação:

- Vazão: 10,0 L/min (10 m.c.a.)
- Pressão de uso: 2 a 40 m.c.a.
- Furos na bancada Ø35mm.

#### Produtos complementares necessários:

- 2 Ligações flexíveis 1/2".
- Outras opções de válvulas: (7124BR-A) para cubas com ladrão ou (7124BR) para cubas sem ladrão.



## Purist®



### Misturador Monocomando de Mesa com Bica Super Alta para Lavatório

■ 98423BR-4ND-CP ■ 98423BR-4ND-RGD

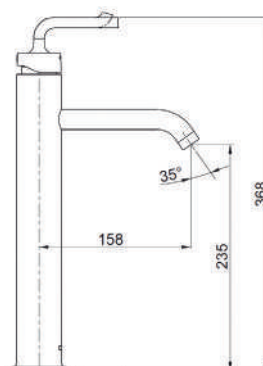
- Indicado para cubas de apoio sem deck.
- Arejador.
- Jato laminar.

#### Notas de especificação:

- Vazão: 11,0 L/min (10 m.c.a.)
- Pressão de uso: 5 a 40 m.c.a.
- Furo na bancada Ø35mm.

#### Produtos complementares necessários:

- 2 Nipples rosca 1/2" x 1/2".
- Válvula de escoamento (78102BR), (7124BR-A) para cubas com ladrão ou (7124BR) para cubas sem ladrão.





## Purist®



### Misturador Monocomando de Mesa com Bica Alta para Lavatório

■ 14404BR-4AND-CP ■ 14404BR-4AND-BN ■ 14404BR-4AND-RGD

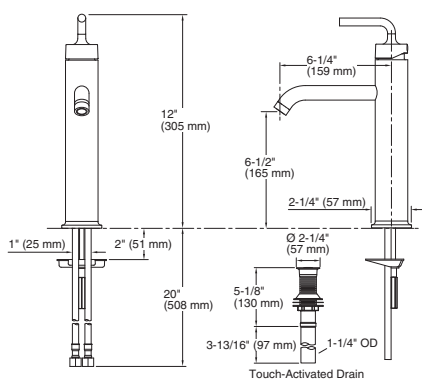
- Indicado para cubas de apoio sem deck.
- Arejador.
- Jato laminar.

#### Notas de especificação:

- Vazão: 11,0 L/min (10 m.c.a.)
- Pressão de uso: 5 a 40 m.c.a.
- Furo na bancada Ø35mm.

#### Produtos complementares necessários:

- 2 Ligações flexíveis 1/2".
- Válvula de escoamento (78102BR), (7124BR-A) para cubas com ladrão ou (7124BR) para cubas sem ladrão.



## Purist®



### Misturador de Mesa Bica Alta para Lavatório

■ 14408BR-4-CP

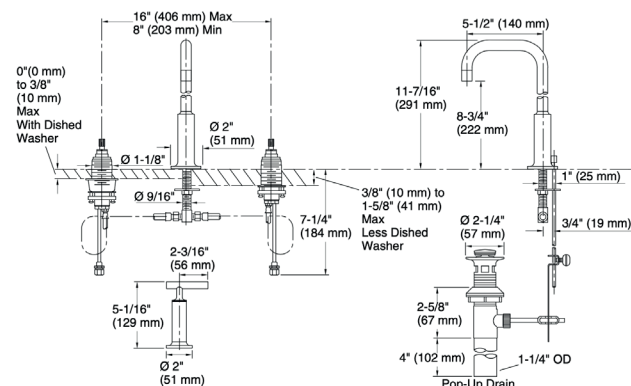
- Indicado para cubas de apoio sem deck.
- Arejador.
- Jato laminar.
- Acompanha válvula de escoamento.

#### Notas de especificação:

- Vazão: 5,0 L/min (10 m.c.a.)
- Pressão de uso: 10 a 40 m.c.a.
- Furos na bancada Ø35mm.

#### Produtos complementares necessários:

- 2 Ligações flexíveis 1/2".
- Outras opções de válvulas - (7124BR-A) para cubas com ladrão ou (7124BR) para cubas sem ladrão.



## Purist®



### Misturador de Parede para Lavatório

■ 14415BR-4ND-CP

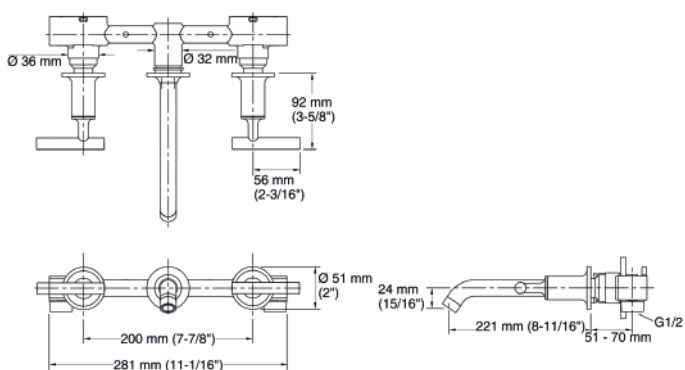
- Arejador.
- Jato laminar.
- Acompanha base para instalação.

#### Notas de especificação:

- Vazão: 11,0 L/min (10 m.c.a).
- Pressão de uso: 2 a 40 m.c.a.
- Verificar previamente a instalação, a base é embutida na parede
- Altura para instalação em relação a borda da cuba/lavatório: 170 a 220mm.
- Atenção para o range de embutimento orientados nos gabaritos da base.

#### Produtos complementares necessários:

- Válvula de escoamento (78102BR-CP).



## Purist®



### Misturador Monocomando de Mesa para Lavatório

■ 14402BR-4AND-CP ■ 14402BR-4AND-BN ■ 14402BR-4AND-RGD

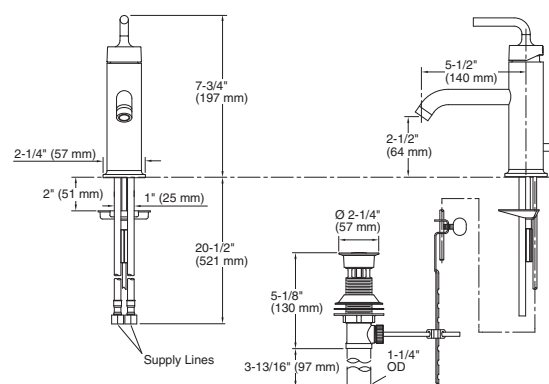
- Indicado para cubas de embutir, sobrepor ou de apoio com deck.
- Arejador.
- Jato laminar.

#### Notas de especificação:

- Vazão: 11,0 L/min (10 m.c.a).
- Pressão de uso: 5 a 40 m.c.a.
- Furo na bancada Ø35mm.

#### Produtos complementares necessários:

- 2 Niples rosca 1/2" x 1/2".
- Válvula de escoamento (78102BR), (7124BR-A) para cubas com ladrão ou (7124BR) para cubas sem ladrão.



## Purist®



### Torneira de Parede para Lavatório

■ 78362BR-4ND-CP

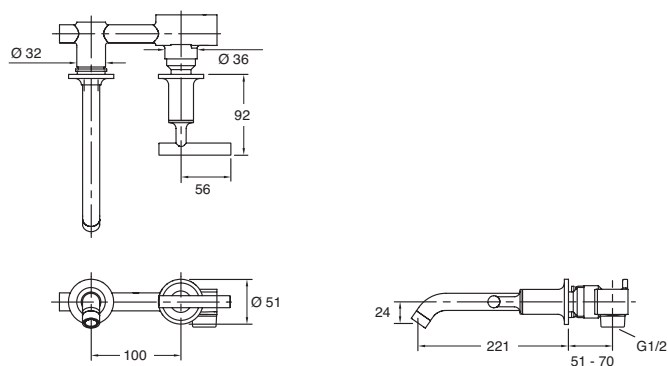
- Possui arejador.
- Jato laminar.
- Acompanha base para instalação.

#### Notas de especificação:

- Vazão: 11,0 L/min (10 m.c.a).
- Pressão de uso: 2 a 40 m.c.a.
- Atenção para o range de embutimento orientados nos gabaritos da base.
- Altura para instalação em relação a borda da cuba/lavatório: 170 a 220mm.

#### Produtos complementares necessários:

- Válvula de escoamento (78102BR), (7124BR-A) para cubas com ladrão ou (7124BR) para cubas sem ladrão.



## Purist®



### Misturador Monocomando para Bidê

■ 14434BR-4A-CP

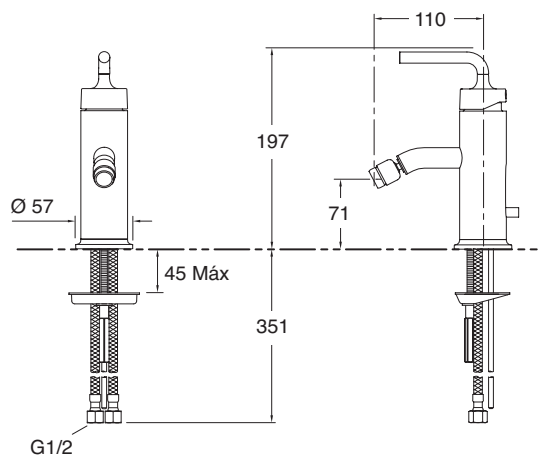
- Arejador frontal articulável.
- Acompanha válvula de escoamento com pop-up.
- Indicado para bidês de um furo sem ducha vertical.

#### Notas de especificação:

- Pressão de uso: 10 a 40 m.c.a.

#### Produtos complementares necessários:

- 2 Nipples rosca 1/2" x 1/2".



## Purist®



Misturador Monocomando de Piso com Ducha Manual para Banheira

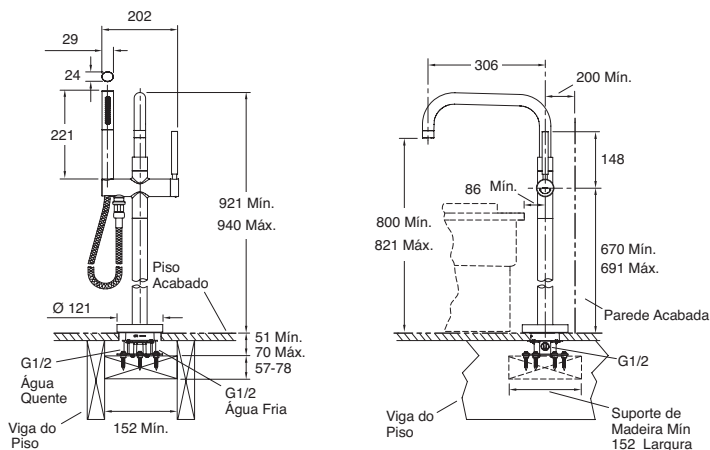
10129BR-4-CP

- Indicado para banheiras do tipo free-standing.
- Acompanha base para instalação no piso.

### Notas de especificação:

- Pressão de uso: 15 a 40 m.c.a.
- Profundidade para instalação da base no piso: de 51 a 70mm.

### Produtos complementares necessários:



## Purist®



Misturador de Mesa para Banheira

14428BR-4-CP

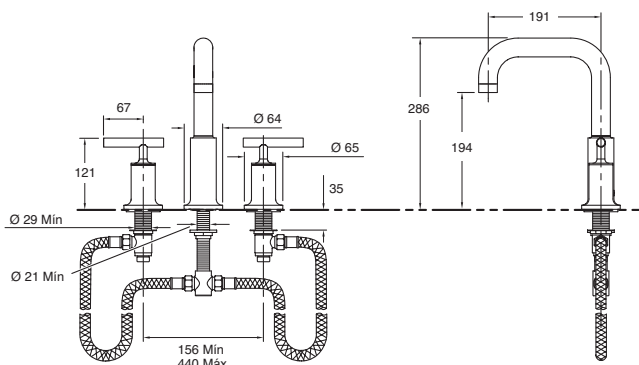
- Acompanha mangueiras flexíveis 1/2" para instalação.

### Notas de especificação:

- Pressão de uso: 5 a 40 m.c.a.
- Necessita de sistema de aquecimento de água, que proporcione vazão adequada ao uso, com pressões equivalentes de água quente e fria.
- Furos na bancada da banheira Ø35mm.

### Produtos complementares necessários:

- 2 Ligações flexíveis 1/2".



## Purist®



### Acabamento para Válvula Termostática de Chuveiro

■ T14488BR-4-CP ■ T14488BR-4-RGD

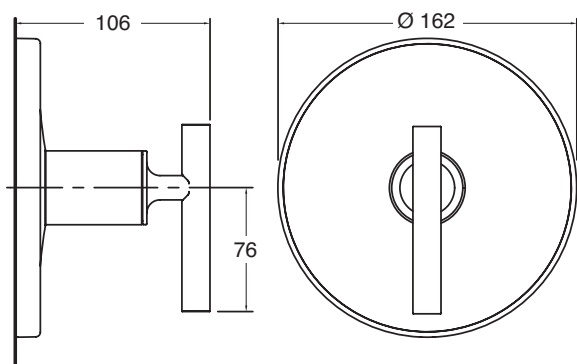
- Mantém a temperatura da água constante, mesmo com a variação do aquecedor.
- K-joint™, facilita a instalação do acabamento na base.

#### Notas de especificação:

- Verificar o embutimento da base e garantir a instalação correta do acabamento para válvula termostática de chuveiro.

#### Produtos complementares necessários:

- Para um ponto de utilização: base termostática (2975BR-KS-NA).



## Purist®



### Acabamento para Válvula de Controle de Volume de Chuveiro

■ T14490BR-4-CP ■ T14490BR-4-RGD

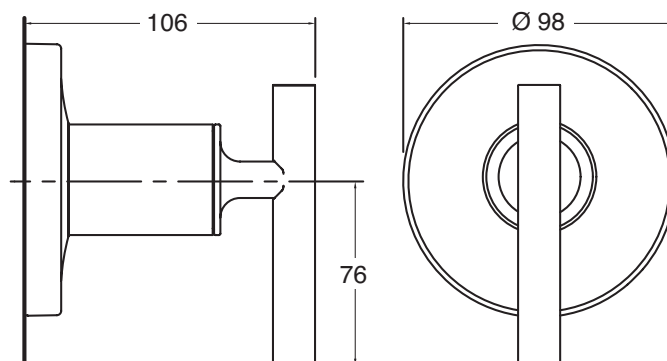
- Acabamento para registro de pressão quando utilizado em conjunto com válvula termostática.
- K-joint™, facilita a instalação do acabamento na base.

#### Notas de especificação:

- Verificar o embutimento da base e garantir a instalação correta do acabamento para válvula de controle de volume de chuveiro.

#### Produtos complementares necessários:

- Registro de pressão 3/4" de alto fluxo com mecanismo de 1/4 de volta Master Shower™ (2977BR-K-NA).



## Purist®



### Acabamento para Válvula Desviadora de Chuveiro

■ T14491BR-4-CP ■ T14491BR-4-RGD

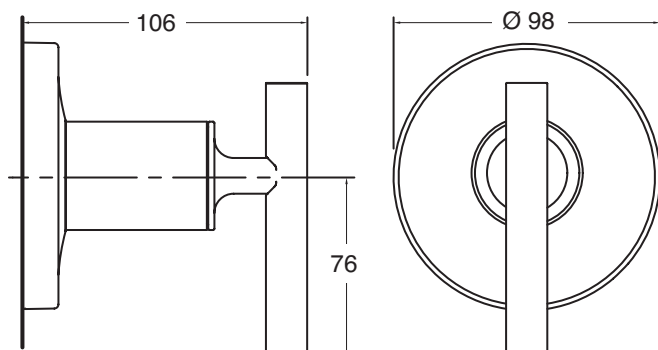
- Direciona a água para dois ou três pontos de utilização, com possibilidade de uso simultâneo de dois pontos.
- K-joint™, facilita a instalação do acabamento na base.

#### Notas de especificação:

- Necessária a especificação de bases para mistura e abertura/ fechamento das águas quente e fria.

#### Produtos complementares necessários:

- Válvula desviadora de chuveiro bi ou tri direcional de ¾" Master Shower™ (728BR-K-NA).



## Purist®



### Acabamento para Misturador Monocomando com Desviador Banheira/Chuveiro

■ T7356BR-4-CP ■ T7356BR-4-RGD

- Confi gure seu banho com chuveiros de teto ou parede, banheira, duchas manuais ou laterais.
- Desviador com retorno automático. Saída da água pela parte inferior a cada abertura.
- Possui duas saídas de água independentes e não simultâneas.

#### Notas de especificação:

- Pressão de uso: 3 a 40 m.c.a.
- Verificar o embutimento da base e garantir a instalação correta do acabamento para misturador monocomando com desviador banheira/chuveiro.
- Não permite utilização simultânea.

#### Produtos complementares necessários:

- Base para misturador monocomando com desviador banheira/chuveiro (882BR).

## Purist®



### Acabamento para Misturador Monocomando de Chuveiro

■ T7362BR-4-CP ■ T7362BR-4-RGD

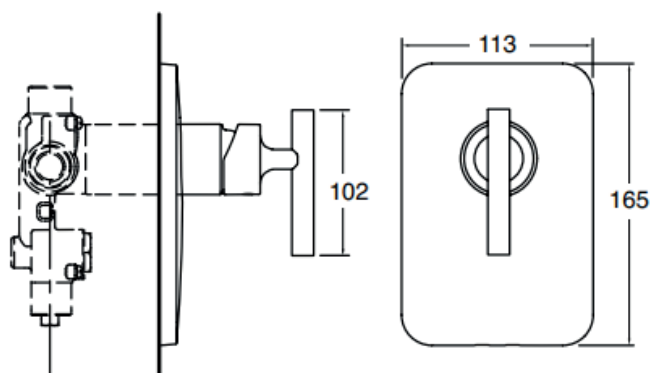
- Indicado somente para utilização de um ponto de saída de água.

#### Notas de especificação:

- Verificar o embutimento da base e garantir a instalação correta do acabamento para misturador monocomando de chuveiro.

#### Produtos complementares necessários:

- Base para misturador monocomando de chuveiro (880BR).



## Purist®



### Acabamento para Misturador de Chuveiro

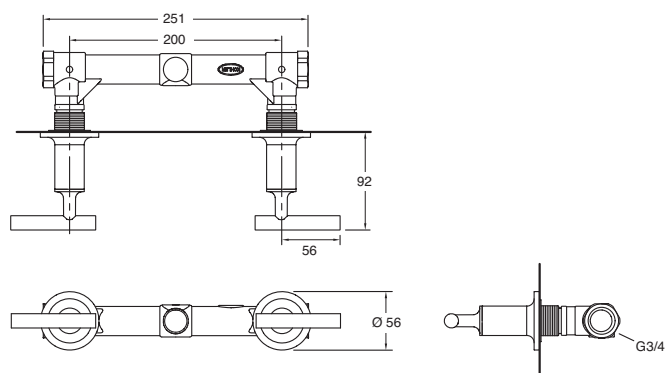
■ T11648BR-4-CP ■ T11648BR-4-RGD

#### Notas de especificação:

- Verificar o embutimento da base e garantir a instalação correta do acabamento para misturador de chuveiro.

#### Produtos complementares necessários:

- Base misturador de chuveiro 1/4 de volta (78370BR-K-NA).  
- Em caso de instalação de bases divergentes da marca KOHLER, se faz necessário a instalação de conversor.



## Purist®

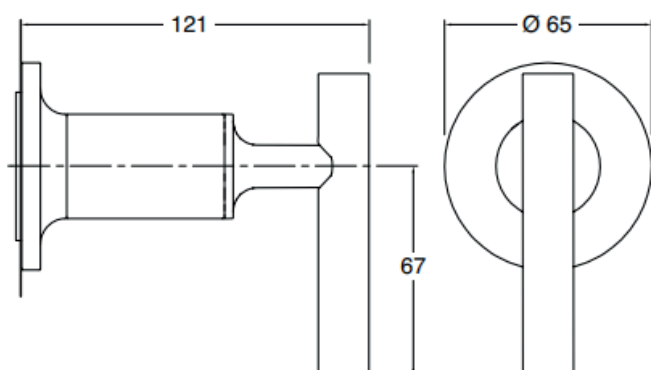


### Acabamento para Registros de Gaveta ou Pressão

■ T75710BR-4-CP ■ T75710BR-4-BN ■ T75710BR-4-RGD

#### Notas de especificação:

- Verificar o embutimento da base e garantir a instalação correta do acabamento para o registro de pressão (22340BR-K-NA) ou de gaveta (27339BR-K-NA).
- Para bases de outros fabricantes (Deca, Docol ou Fabrimar), usar o adaptador correspondente:
- Mecanismo para registro de gaveta base Deca (75720BR-K-NA), Docol (75722BR-K-NA) e (75725BR-K-NA).
- Mecanismo cerâmico 1/4 volta para registro de pressão base Deca-F (78368BR-K-NA), Docol-F (78369BR-K-NA) e Fabrimar-F (75746BR-K-NA).
- Mecanismo cerâmico 1/4 volta para registro de pressão base Deca-Q (22936BR-K-NA), Docol-Q (22937BR-K-NA) e Fabrimar-Q (22935BR-K-NA).
- Verifique os limites de embutimento



## Purist®



### Conjunto de Ducha Higiênica com Alavanca

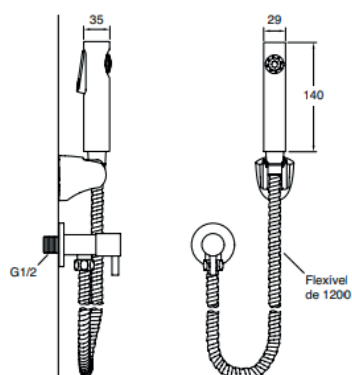
■ 78361BR-4-CP

- Inclui ducha higiênica, suporte de parede, registro e flexível de 1,20m.

#### Notas de especificação:

- Pressão de uso: 2 a 40 m.c.a.
- Ponto de água exclusivo 1/2", fria ou temperada.

#### Produtos complementares necessários:





## Purist®



Toalheiro Triplo  
610mm

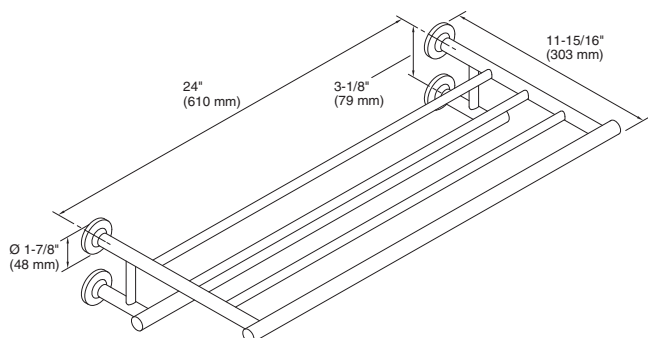
■ 14381BR-CP

- Fabricado em metal.

### Notas de especificação:

- Verificar se não existem tubulações/eletrodutos no local de aplicação do produto.
- Nunca use este produto como barras de apoio ou de suporte para as mãos. Evite instala-los em locais que possam ser utilizados desta maneira.

### Produtos complementares necessários:



## Purist®



Toalheiro  
457mm

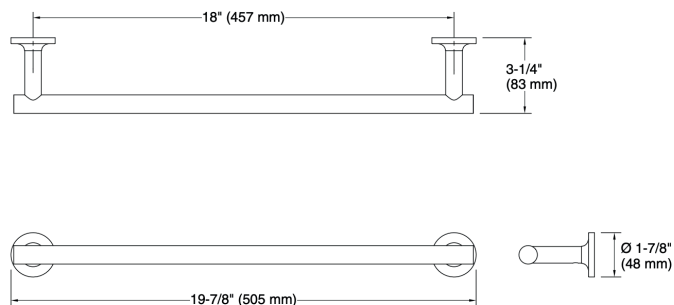
■ 14435BR-CP ■ 14435BR-BN

- Fabricado em metal.

### Notas de especificação:

- Verificar se não existem tubulações/eletrodutos no local de aplicação do produto.
- Nunca use este produto como barras de apoio ou de suporte para as mãos. Evite instala-los em locais que possam ser utilizados desta maneira.

### Produtos complementares necessários:



## Purist®



Toalheiro  
610mm

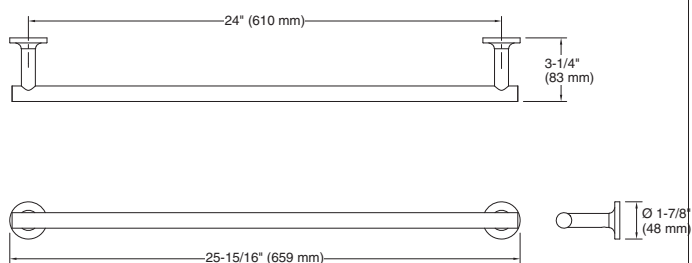
■ 14381BR-CP ■ 14436BR-BN ■ 14436BR-RGD

- Fabricado em metal.

### Notas de especificação:

- Verificar se não existem tubulações/eletrodutos no local de aplicação do produto.
- Nunca use este produto como barras de apoio ou de suporte para as mãos. Evite instala-los em locais que possam ser utilizados desta maneira.

### Produtos complementares necessários:



## Purist®



Papeleira Vertical

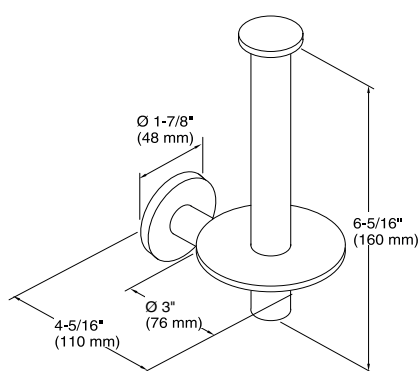
■ 14444BR-CP ■ 14444BR-BN ■ 14444BR-RGD

- Fabricado em metal.

### Notas de especificação:

- Verificar se não existem tubulações/eletrodutos no local de aplicação do produto.
- Nunca use este produto como barras de apoio ou de suporte para as mãos. Evite instala-los em locais que possam ser utilizados desta maneira.

### Produtos complementares necessários:



## Purist®



Porta Toalha Argola

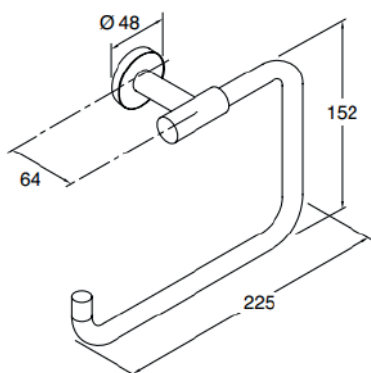
■ 14441BR-CP ■ 14441BR-BN ■ 14441BR-RGD

- Fabricado em metal.

### Notas de especificação:

- Verificar se não existem tubulações/eletrodutos no local de aplicação do produto.
- Nunca use este produto como barras de apoio ou de suporte para as mãos. Evite instala-los em locais que possam ser utilizados desta maneira.

### Produtos complementares necessários:



## Purist®



Prateleira

572mm

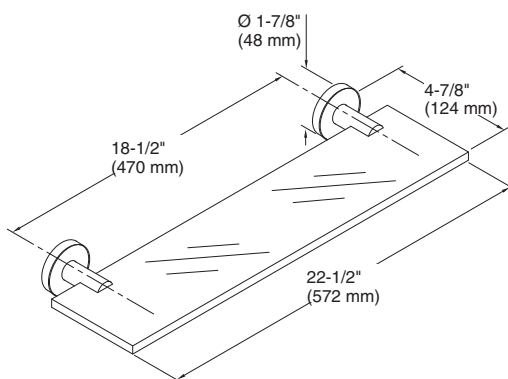
■ 14440BR-CP

- Fabricado em metal e vidro.

### Notas de especificação:

- Verificar se não existem tubulações/eletrodutos no local de aplicação do produto.
- Nunca use este produto como barras de apoio ou de suporte para as mãos. Evite instala-los em locais que possam ser utilizados desta maneira.

### Produtos complementares necessários:



## Purist®



### Cabide

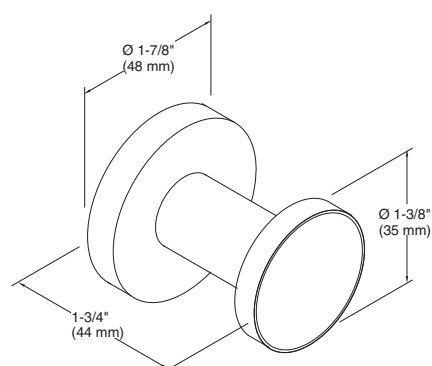
■ 14443BR-CP ■ 14443BR-BN ■ 14443BR-RGD

- Fabricado em metal.

#### Notas de especificação:

- Verificar se não existem tubulações/eletrodutos no local de aplicação do produto.
- Nunca use este produto como barras de apoio ou de suporte para as mãos. Evite instala-los em locais que possam ser utilizados desta maneira.

#### Produtos complementares necessários:



## Purist®



### Válvula Angular

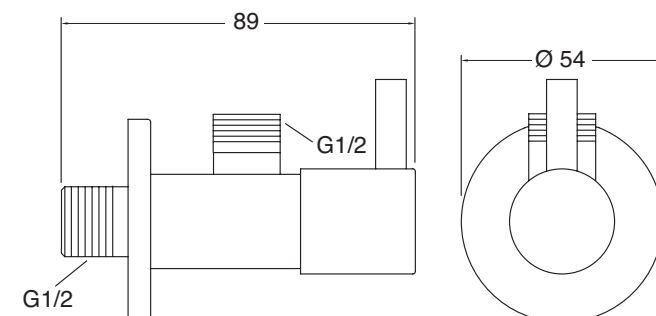
■ 97051BR-4-CP

- Complemento para instalação de caixas acopladas, bidês, misturadores e torneiras, oferecendo facilidade em casos de manutenção.
- Proporciona perfeita estanqueidade através de mecanismo cerâmico 1/4 volta.
- Fabricado em metal.

#### Notas de especificação:

- Pressão de uso: 2 a 40 m.c.a.
- Ponto de água fria exclusivo 1/2"

#### Produtos complementares necessários:





KOHLER

PARALLEL®

## Parallel®



### Misturador de Mesa para Lavatório

■ 23484BR-4-CP ■ 23484BR-4-RGD ■ 23484BR-4-BL

- Indicado para cubas que possuam ladrão (de embutir, de sobrepor ou de apoio com deck).
- Arejador embutido articulado.
- Acompanha válvula de escoamento com pop-up

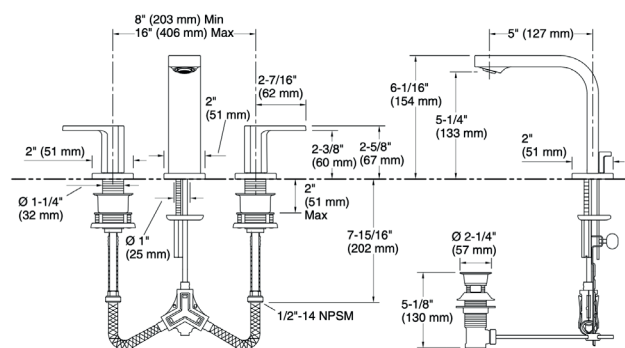
#### Notas de especificação:

- Pressão de uso: 5 a 40 m.c.a.
- Furos na bancada Ø35mm.

#### Produtos complementares necessários:

- 2 ligações flexíveis 1/2".

Para a composição do ambiente, misturador duplo comando de chuveiro e monocomando com/sem desviador, recomendamos a utilização das coleções Aleo e/ou Taut.



## Parallel®



### Misturador Monocomando de Bica Alta para Lavatório

■ 23475BR-4ND-CP ■ 23475BR-4ND-RGD ■ 23475BR-4ND-BL

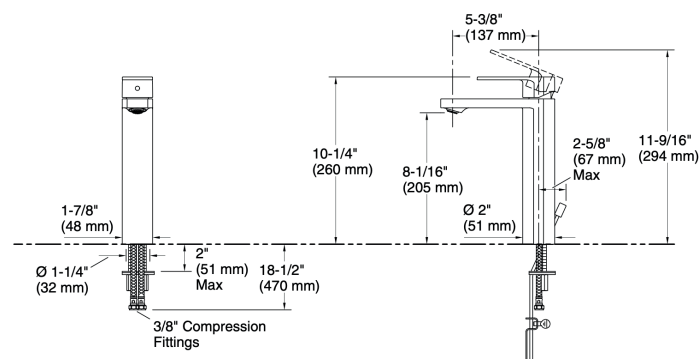
- Misturador monocomando de mesa bica alta.
- Indicado para cubas de apoio sem deck.
- Possui arejador embutido articulado de fácil limpeza.
- Jato laminar.

#### Notas de especificação:

- Vazão: 3,8 l/min (10 m.c.a.)
- Pressão de uso: 10 a 40 m.c.a.

#### Produtos complementares necessários:

- Válvula de escoamento (78102BR), (7124BR-A) para cubas com ladrão ou (7124BR) para cubas sem ladrão.
- 2 Niples rosca 1/2" x 1/2".
- Sifão para lavatório (7314BR).



## Parallel®



### Misturador Monocomando de Bica Baixa para Lavatório

■ 23472BR-4ND-CP ■ 23472BR-4ND-RGD ■ 23472BR-4ND-BL

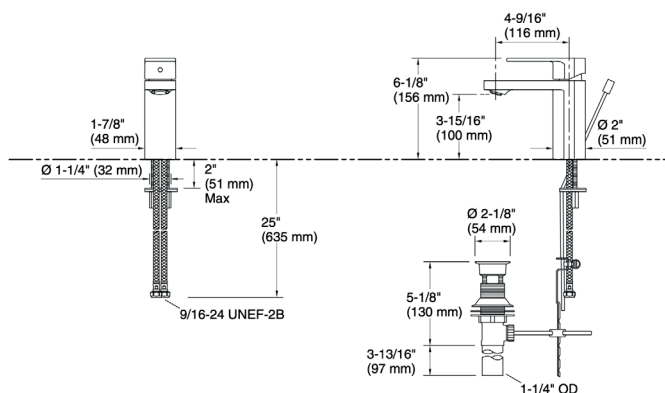
- Misturador monocomando de mesa bica baixa.
- Indicado para cubas, proporcionando maior conforto ao usuário.
- Possui arejador embutido articulado de fácil limpeza.
- Jato laminar.

#### Notas de especificação:

- Vazão: 9,6 L/min (10 m.c.a.)
- Pressão de uso: 10 a 40 m.c.a.
- Furos na bancada Ø35mm.

#### Produtos complementares necessários:

- Válvula de escoamento (78102BR), (7124BR-A) para cubas com ladrão ou (7124BR) para cubas sem ladrão.
- 2 Nipples rosca 1/2" x 1/2".
- Sifão para lavatório (7314BR).



## Parallel®



### Misturador Monocomando de Piso com Ducha Manual para Banheira

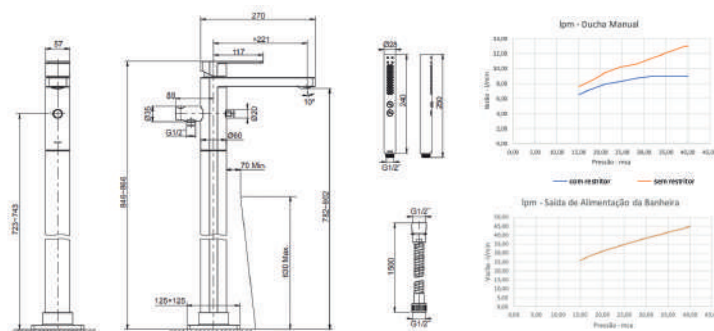
■ 23492BR-4-CP ■ 23492BR-4-BN ■ 23492BR-4-RGD  
■ 23492BR-4-BL

- Indicado para banheiras do tipo free-standing.
- Acompanha base para instalação no piso.

#### Notas de especificação:

- Pressão de uso: 15 a 40 m.c.a.
- Profundidade para instalação da base baseada no gabarito que acompanha o produto.

#### Produtos complementares necessários:



# Parallel®



Toalheiro  
610mm

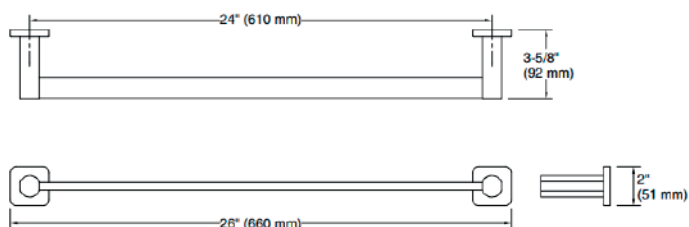
■ 23525BR-CP ■ 23525BR-RGD ■ 23525BR-BL

- Fabricado em metal.

### Notas de especificação:

- Verificar se não existem tubulações/eletrodutos no local de aplicação do produto.
- Nunca use este produto como barras de apoio ou de suporte para as mãos. Evite instalá-lo em locais que possam ser utilizados desta maneira.

### Produtos complementares necessários:



# Parallel®



Toalheiro  
457mm

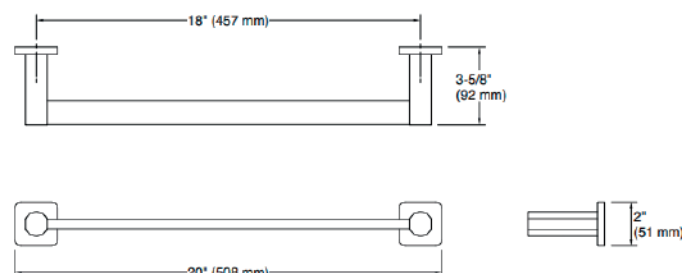
■ 23524BR-CP ■ 23524BR-RGD ■ 23524BR-BL

- Fabricado em metal.

### Notas de especificação:

- Verificar se não existem tubulações/eletrodutos no local de aplicação do produto.
- Nunca use este produto como barras de apoio ou de suporte para as mãos. Evite instalá-lo em locais que possam ser utilizados desta maneira.

### Produtos complementares necessários:





# Parallel®



## Toalheiro

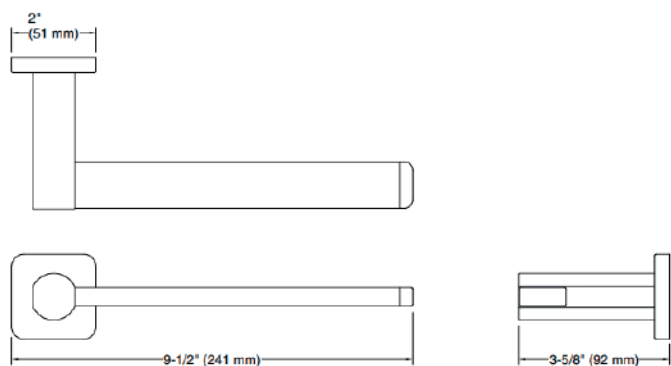
■ 23526BR-CP ■ 23526BR-RGD ■ 23526BR-BL

- Fabricado em metal.

### Notas de especificação:

- Verificar se não existem tubulações/eletrodutos no local de aplicação do produto.
- Nunca use este produto como barras de apoio ou de suporte para as mãos. Evite instalá-lo em locais que possam ser utilizados desta maneira.

### Produtos complementares necessários:



# Parallel®



## Cabide

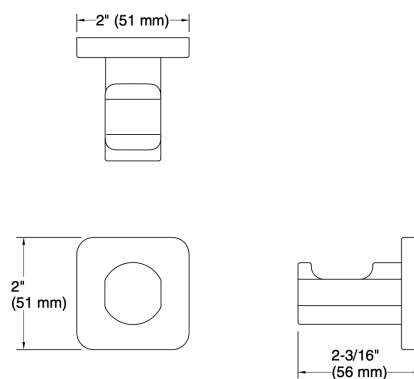
■ 23529BR-CP ■ 23529BR-RGD ■ 23529BR-BL

- Fabricado em metal.

### Notas de especificação:

- Verificar se não existem tubulações/eletrodutos no local de aplicação do produto.
- Nunca use este produto como barras de apoio ou de suporte para as mãos. Evite instalá-lo em locais que possam ser utilizados desta maneira.

### Produtos complementares necessários:



# Parallel®



## Papeleira

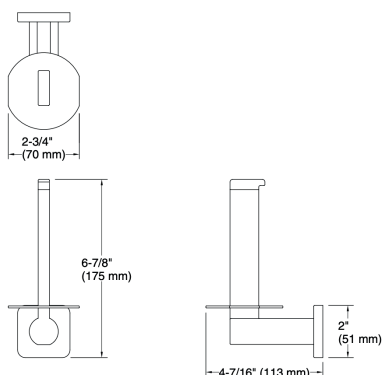
■ 23527BR-CP

- Fabricado em metal.

### Notas de especificação:

- Verificar se não existem tubulações/eletrodutos no local de aplicação do produto.
- Nunca use este produto como barras de apoio ou de suporte para as mãos. Evite instalá-lo em locais que possam ser utilizados desta maneira.

### Produtos complementares necessários:



# Parallel®



## Papeleira

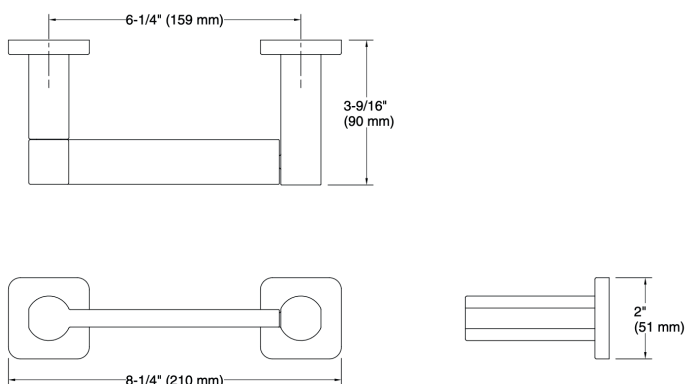
■ 23528BR-CP ■ 23528BR-RGD ■ 23528BR-BL

- Fabricado em metal.

### Notas de especificação:

- Verificar se não existem tubulações/eletrodutos no local de aplicação do produto.
- Nunca use este produto como barras de apoio ou de suporte para as mãos. Evite instalá-lo em locais que possam ser utilizados desta maneira.

### Produtos complementares necessários:





### Bica de Parede para Banheira

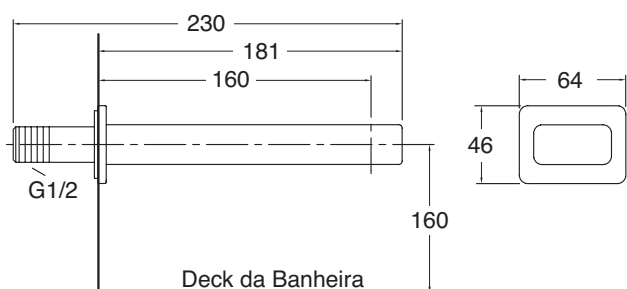
■ 37344BR-CP

- Alta vazão.

#### Notas de especificação:

- Pressão de uso: 2 a 40 m.c.a.
- Ponto de 1/2" de água temperada, através de sistema de mistura para que a água na bica não ofereça riscos de queimadura ao usuário.
- Sugestão de altura para em relação ao deck da banheira: 160mm.

#### Produtos complementares necessários:



### Ducha Higiênica

■ 78332BR-4-CP

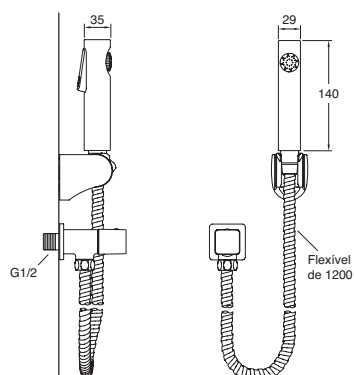
- Inclui ducha higiênica, suporte de parede, registro e flexível de 1,20m.

#### Notas de especificação:

- Pressão de uso: 2 a 40 m.c.a.
- Ponto de água exclusivo 1/2", fria ou temperada.

#### Produtos complementares necessários:

- Válvula angular (16086BR-4).





### Acabamento para Registros de Gaveta ou Pressão

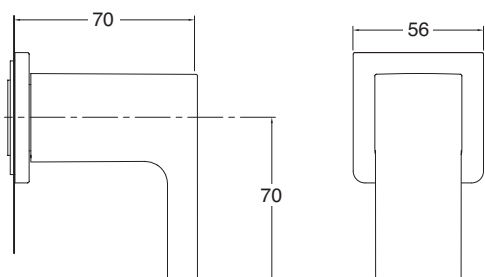
■ T37340BR-9-CP

- Sugestão de utilização: coleções Composed e Parallel.

#### Notas de especificação:

- Verificar o embutimento da base e garantir a instalação correta do acabamento para o registro de pressão (22340BR-K-NA) ou de gaveta (27339BR-K-NA).
- Para bases de outros fabricantes (Deca, Docol ou Fabrimar), usar o adaptador correspondente:
- Mecanismo para registro de gaveta base Deca (75720BR-K-NA), Docol (75722BR-K-NA) e (75725BR-K-NA).
- Mecanismo cerâmico 1/4 volta para registro de pressão base Deca-F (78368BR-K-NA), Docol-F (78369BR-K-NA) e Fabrimar-F (75746BR-K-NA).
- Mecanismo cerâmico 1/4 volta para registro de pressão base Deca-Q (22936BR-K-NA), Docol-Q (22937BR-K-NA) e Fabrimar-Q (22935BR-K-NA).

#### Produtos complementares necessários:



### Acabamento para Misturador de Chuveiro

■ T75650BR-4-CP

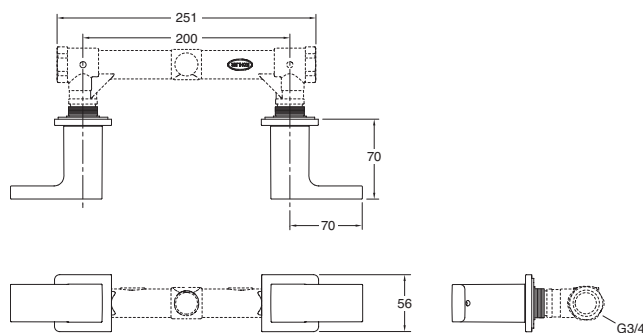
- Sugestão de utilização: coleções Composed e Parallel.

#### Notas de especificação:

- Verificar o embutimento da base e garantir a instalação correta do acabamento para misturador de chuveiro.

#### Produtos complementares necessários:

- Base misturador de chuveiro 1/4 de volta (78370BR-K-NA).





ALEO®

Aleo®



Misturador de Mesa para Lavatório

98867BR-4-CP

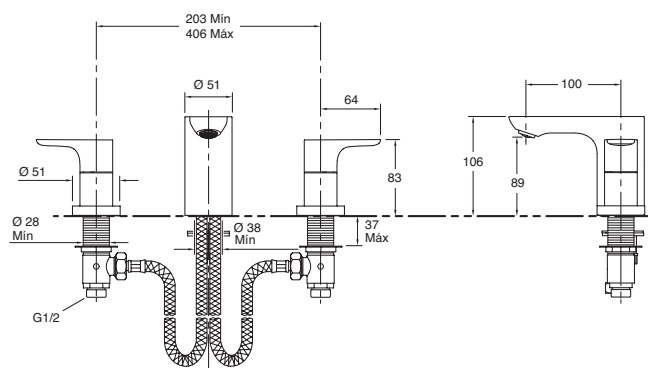
- Indicado para cubas de embutir, de sobrepor ou de apoio com deck.
- Arejador embutido inclinado.
- Acompanha válvula de escoamento com pop-up.

Notas de especificação:

- Vazão: 6,0 L/min (10 m.c.a.)
- Pressão de uso: 2 a 40 m.c.a.
- Furos na bancada Ø35mm.

Produtos complementares necessários:

- 2 ligações flexíveis 1/2".



Aleo®



Misturador Monocomando de Bica Alta para Lavatório

72298BR-4ND-CP

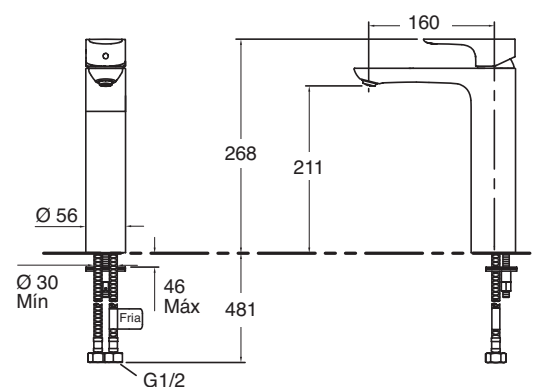
- Arejador embutido inclinado.
- Indicado para cubas de apoio sem deck.

Notas de especificação:

- Vazão: 9,6 L/min (10 m.c.a.)
- Pressão de uso: 2 a 40 m.c.a.
- Furos na bancada Ø35mm.

Produtos complementares necessários:

- Válvula de escoamento (78102BR), (7124BR-A) para cubas com ladrão ou (7124BR) para cubas sem ladrão.
- 2 Niples rosca 1/2" x 1/2".



Aleo®



### Misturador Monocomando de Mesa para Lavatório

72275BR-4ND-CP

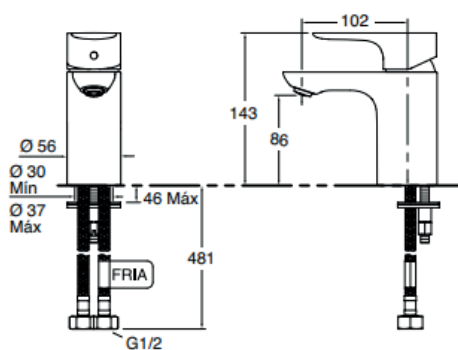
- Indicado para cubas de embutir, de sobrepor ou de apoio com deck.
- Arejador embutido inclinado.

#### Notas de especificação:

- Vazão: 9,6 L/min (10 m.c.a.)
- Pressão de uso: 2 a 40 m.c.a.
- Furos na bancada Ø35mm.

#### Produtos complementares necessários:

- Válvula de escoamento (78102BR), (7124BR-A) para cubas com ladrão ou (7124BR) para cubas sem ladrão.
- 2 Niples rosca 1/2" x 1/2".



Aleo®



### Torneira de Mesa para Lavatório

72288BR-4ND-CP

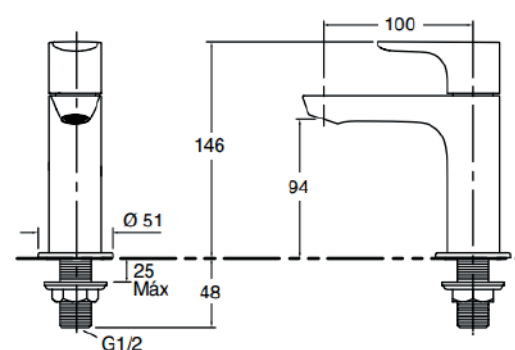
- Indicado para cubas de embutir, de sobrepor ou de apoio com deck.
- Arejador embutido inclinado.

#### Notas de especificação:

- Vazão: 20,4 L/min (10 m.c.a.)
- Pressão de uso: 2 a 40 m.c.a.
- Furo na bancada Ø35 mm.

#### Produtos complementares necessários:

- Válvula de escoamento (78102BR), (7124BR-A) para cubas com ladrão ou (7124BR) para cubas sem ladrão.
- 1 Ligação flexível 1/2".



Aleo®



Misturador Monocomando para Bidê

72279BR-4-CP

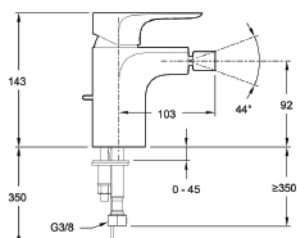
- Arejador frontal articulável.
- Acompanha válvula de escoamento com pop-up.

Notas de especificação:

- Pressão de uso: 10 a 40 m.c.a.

Produtos complementares necessários:

- Bidê Kohler® com um furo.
- 2 Nipples rosca 1/2" x 1/2".



Aleo®



Misturador Monocomando de Mesa para Banheira com Ducha Manual

72292BR-4-CP

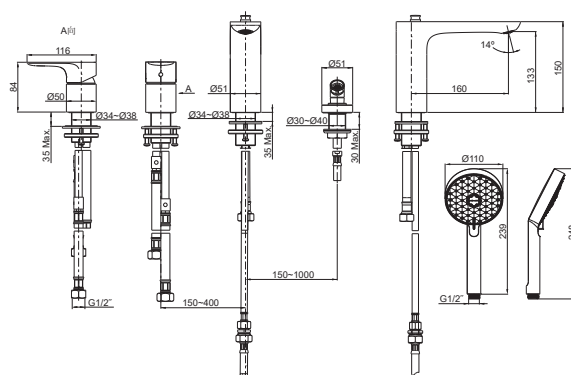
- Acompanha mangueiras flexíveis 1/2" para instalação.

Notas de especificação:

- Pressão de uso: 30 a 40 m.c.a.
- Sistema de aquecimento de água, que proporcione vazão adequada ao uso, com pressões equivalentes de água quente e fria.
- Furos na bancada da banheira Ø35 mm.

Produtos complementares necessários:

- 2 Nipples rosca 1/2" x 1/2".





Aleo®



### Acabamento para Misturador de Chuveiro

■ T75729BR-4-CP

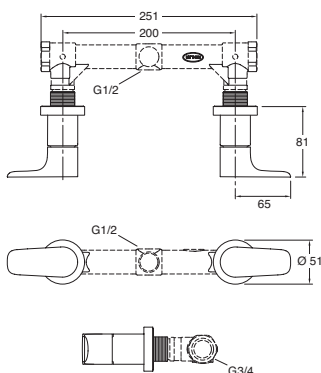
- Acabamento para misturador duplo comando de chuveiro.
- Em caso de instalação de bases divergentes da marca KOHLER, se faz necessário a instalação de conversor.

#### Notas de especificação:

- Verificar o embutimento da base e garantir a instalação correta do acabamento para misturador de chuveiro.

#### Produtos complementares necessários:

- Base misturador de chuveiro 1/4 de volta (78370BR-K-NA).
- Em caso de instalação de bases divergentes da marca KOHLER, se faz necessário a instalação de conversor.



Aleo®



### Acabamento para Misturador Monocomando com Desviador Banheira/Chuveiro

■ T72290BR-4-CP

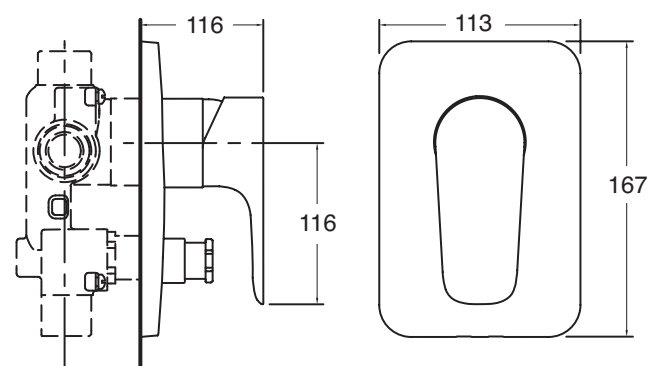
- Configure seu banho com chuveiros de teto ou parede, banheira, duchas manuais ou laterais.
- Desviador com retorno automático. Saída da água pela parte inferior a cada abertura.
- Possui duas saídas de água independentes e não simultâneas.

#### Notas de especificação:

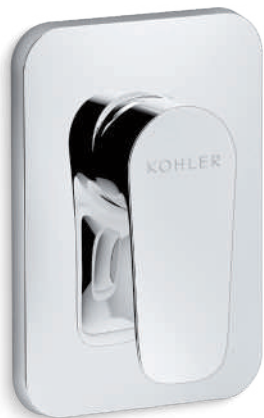
- Verificar o embutimento da base e garantir a instalação correta do acabamento para misturador monocomando com desviador banheira/chuveiro.

#### Produtos complementares necessários:

- Base para misturador monocomando com desviador banheira/chuveiro (882BR-CP).



Aleo®



Acabamento para Misturador Monocomando de Chuveiro

■ T72291BR-4-CP

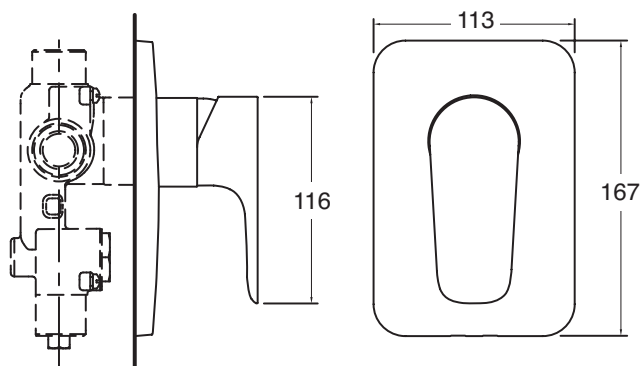
- Indicado somente para utilização de um ponto de saída de água.

**Notas de especificação:**

- Verificar o embutimento da base para garantir a instalação correta do acabamento de monocomando de chuveiro.

**Produtos complementares necessários:**

- Base para misturador monocomando de chuveiro (880BR-CP).



Aleo®

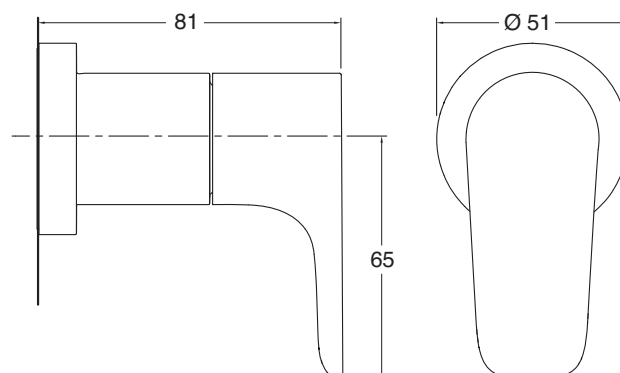


Acabamento para registros de gaveta ou pressão

■ T75728BR-4-CP

**Notas de especificação:**

- Verificar o embutimento da base e garantir a instalação correta do acabamento para o registro de pressão (22340BR-K-NA) ou de gaveta (27339BR-K-NA).
- Para bases de outros fabricantes (Deca, Docol ou Fabrimar), usar o adaptador correspondente:
- Mecanismo para registro de gaveta base Deca (75720BR-K-NA), Docol (75722BR-K-NA) e (75725BR-K-NA).
- Mecanismo cerâmico 1/4 volta para registro de pressão base Deca-F (78368BR-K-NA), Docol-F (78369BR-K-NA) e Fabrimar-F (75746BR-K-NA).
- Mecanismo cerâmico 1/4 volta para registro de pressão base Deca-Q (22936BR-K-NA), Docol-Q (22937BR-K-NA) e Fabrimar-Q (22935BR-K-NA).





FORE®

## Fore® Arc



Misturador monocomando de mesa para lavatório

■ 27479BR-4ND-CP

- Indicado para cubas de embutir ou de apoio com deck.
- Arejador oculto.

### Notas de especificação:

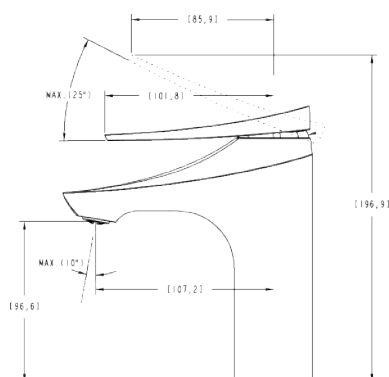
- Vazão: 2,8 L/min (3 m.c.a.).
- Pressão de uso: 3 a 40 m.c.a.
- Furos na bancada Ø35mm.

### Sugestões de acessórios:

- Coleções Square e Elate.
- Misturador duplo comando e monocomando de chuveiro com ou sem desviador, recomendamos a utilização das coleções Aleo ou Taut.

### Produtos complementares necessários:

- 2 Niples rosca 1/2" x 1/2".
- Válvula de escoamento (78102BR), (7124BR-A) para cubas com ladrão ou (7124BR) para cubas sem ladrão.



## Fore® Arc



Torneira de mesa para lavatório

■ 27486BR-4-CP

- Indicado para cubas de embutir ou de apoio com deck.
- Arejador oculto.

### Notas de especificação:

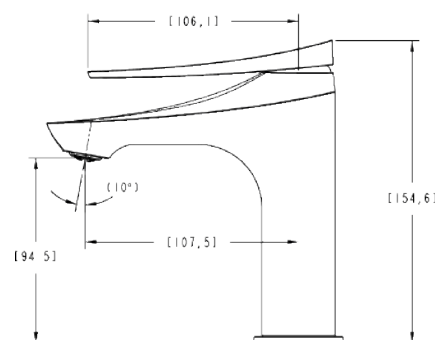
- Vazão: 2,7 L/min (3 m.c.a.).
- Pressão de uso: 3 a 40 m.c.a.
- Furos na bancada Ø35mm.

### Sugestões de acessórios:

- Coleções Square e Elate.
- Misturador duplo comando e monocomando de chuveiro com ou sem desviador, recomendamos a utilização das coleções Aleo ou Taut.

### Produtos complementares necessários:

- 2 ligações flexíveis 1/2".
- Válvula de escoamento (78102BR), (7124BR-A) para cubas com ladrão ou (7124BR) para cubas sem ladrão.



## Fore® Line



Misturador monocomando de lavatório de bica alta

■ 27480BR-4ND-CP

- Indicado para cubas de apoio sem deck.
- Arejador inclinado.

### Notas de especificação:

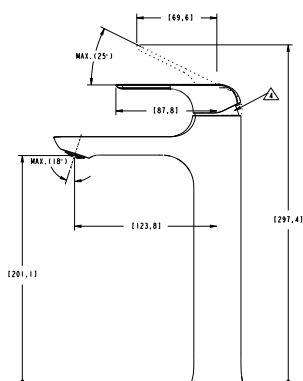
- Vazão: 3 L/min (10 m.c.a.)
- Pressão de uso: 2 a 40 m.c.a.
- Furo na bancada Ø35mm.

### Sugestões de acessórios:

- Coleções Square e Elate.
- Misturador duplo comando e monocomando de chuveiro com ou sem desviador, recomendamos a utilização das coleções Aleo ou Taut.

### Produtos complementares necessários:

- 2 Niples rosca 1/2" x 1/2".
- Válvula de escoamento (78102BR), (7124BR-A) para cubas com ladrão ou (7124BR) para cubas sem ladrão.



## Fore® Line



Misturador monocomando de mesa para lavatório

■ 27478BR-4ND-CP

- Indicado para cubas de embutir ou de apoio com deck.
- Arejador oculto.

### Notas de especificação:

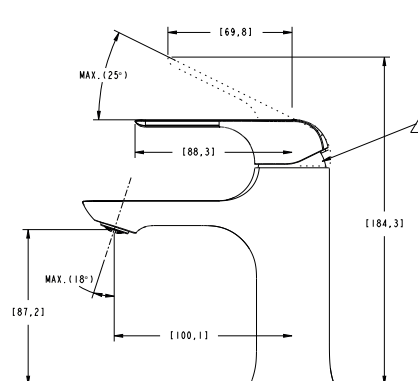
- Vazão: 2,7 L/min (3 m.c.a.)
- Pressão de uso: 3 a 40 m.c.a.
- Furos na bancada Ø35mm.

### Sugestões de acessórios:

- Coleções Square e Elate.
- Misturador duplo comando e monocomando de chuveiro com ou sem desviador, recomendamos a utilização das coleções Aleo ou Taut.

### Produtos complementares necessários:

- 2 Niples rosca 1/2" x 1/2".
- Válvula de escoamento (78102BR), (7124BR-A) para cubas com ladrão ou (7124BR) para cubas sem ladrão.



## Fore® Line



### Torneira de mesa para lavatório

■ 27485BR-4-CP

- Indicado para cubas de embutir ou de apoio com deck.
- Arejador oculto.

---

#### Notas de especificação:

- Vazão: 2,7 L/min (3 m.c.a.).
- Pressão de uso: 3 a 40 m.c.a.
- Furos na bancada Ø35mm.

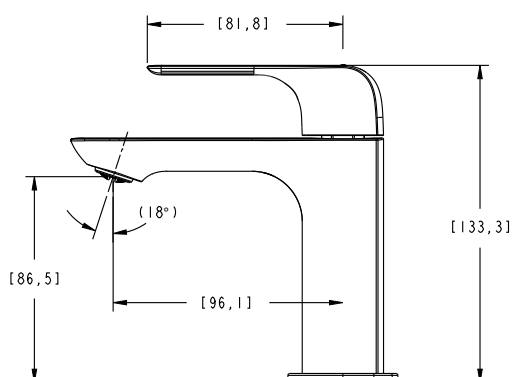
#### Sugestões de acessórios:

- Coleções Square e Elate.
- Misturador duplo comando e monocomando de chuveiro com ou sem desviador, recomendamos a utilização das coleções Aleo ou Taut.

---

#### Produtos complementares necessários:

- 2 ligações flexíveis ½".
- Válvula de escoamento (78102BR), (7124BR-A) para cubas com ladrão ou (7124BR) para cubas sem ladrão.





TAUT®

Taut®



Misturador Monocomando de Lavatório de Bica Alta

■ 74026BR-4BND-CP ■ 74026BR-B4ND-BL

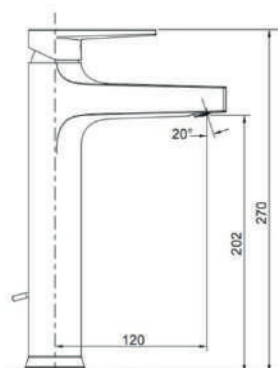
- Indicado para cubas de apoio sem deck.
- Arejador inclinado.

Notas de especificação:

- Vazão: 3 L/min (10 m.c.a.)
- Pressão de uso: 2 a 40 m.c.a.
- Furo na bancada Ø35mm.

Produtos complementares necessários:

- Válvula de escoamento (78102BR), (7124BR-A) para cubas com ladrão ou (7124BR) para cubas sem ladrão.
- 2 Nipples rosca 1/2" x 1/2".



Taut®



Misturador Monocomando de Mesa para Lavatório

■ 74013BR-4ND-CP ■ 74013BR-B4ND-BL

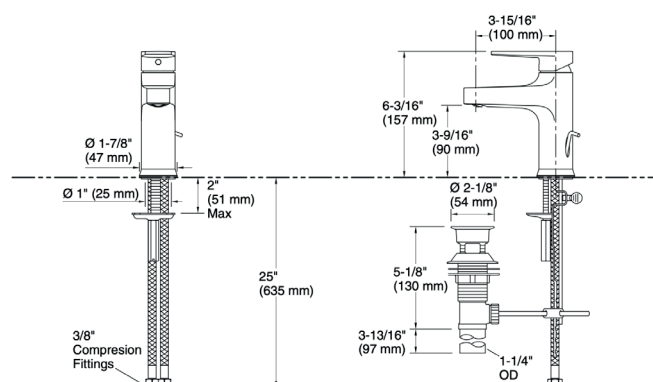
- Indicado para cubas de embutir, de sobrepor ou de apoio com deck.
- Arejador inclinado.

Notas de especificação:

- Vazão: 3 L/min (10 m.c.a.)
- Pressão de uso: 2 a 40 m.c.a.
- Furo na bancada Ø35mm.

Produtos complementares necessários:

- Válvula de escoamento (78102BR), (7124BR-A) para cubas com ladrão ou (7124BR) para cubas sem ladrão.
- 2 Nipples rosca 1/2" x 1/2".





Taut®



Torneira de Mesa Bica Alta para Lavatório

■ 74029BR-4ND-CP

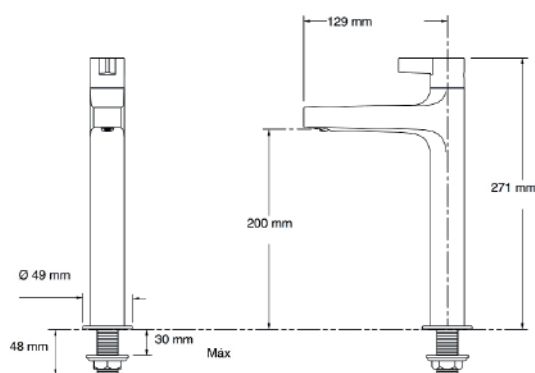
- Abertura e fechamento do mecanismo em 1/4 de volta.
- As válvulas de disco de cerâmica KOHLER excedem os padrões de longevidade do setor em duas vezes, para uma vida útil duradoura.

Notas de especificação:

- Vazão: 3 L/min (10 m.c.a.)
- Pressão de uso: 2 a 40 m.c.a.

Produtos complementares necessários:

- Válvula de escoamento (78102BR-CP).
- 1 Ligação flexível 1/2".



Taut®



Torneira de Mesa para Lavatório

■ 74028BR-4ND-CP ■ 74028BR-4ND-BL

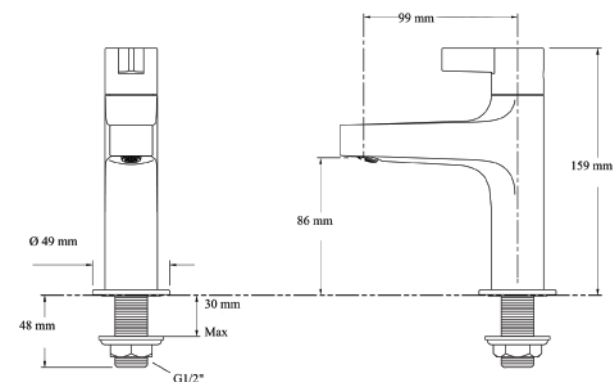
- Torneira de mesa para lavatório.
- Indicado para cubas de embutir, ou de apoio com deck.
- Arejador inclinado.
- Abertura e fechamento do mecanismo em 1/4 de volta.

Notas de especificação:

- Vazão: 3 L/min (10 m.c.a.)
- Pressão de uso: 2 a 40 m.c.a.
- Furo na bancada Ø 35mm.

Produtos complementares necessários:

- Válvula de escoamento (78102BR-CP).
- 1 Ligação flexível 1/2".



Taut®



Misturador Monocomando de Bidê

■ 74030BR-4-CP

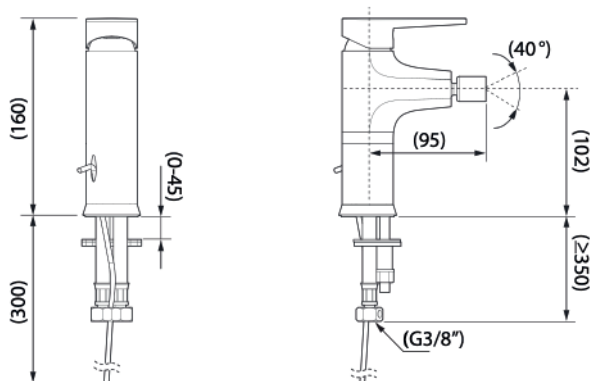
- Arejador frontal articulável.
- Acompanha válvula de escoamento com pop-up.

Notas de especificação:

- Pressão de uso: 5 a 40 m.c.a.

Produtos complementares necessários:

- Bidê Kohler com um furo.
- 2 Niples rosca 1/2" x 1/2".



Taut®



Acabamento para Misturador de Chuveiro

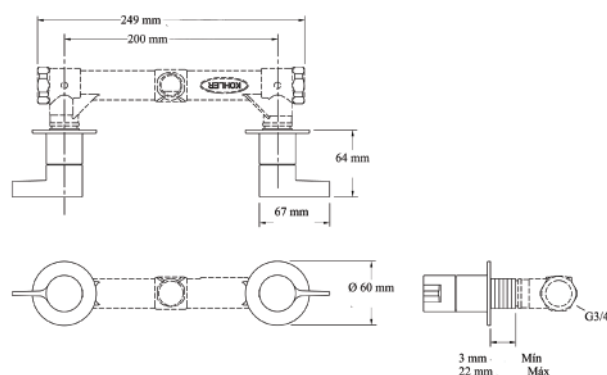
■ T97099BR-4-CP ■ T97099BR-4-BL

Notas de especificação:

- Verificar o embutimento da base e garantir a instalação correta do acabamento para misturador de chuveiro.
- Indicação de quente/frio nos acionadores.

Produtos complementares necessários:

- Base misturador de chuveiro 1/4 de volta (78370BR-K-NA).
- Em caso de instalação de bases divergentes da marca KOHLER, se faz necessário a instalação de conversor.



Taut®



Acabamento para Misturador Monocomando com Desviador Banheira/Chuveiro

■ T74041BR-4-CP ■ T74041BR-4-BL

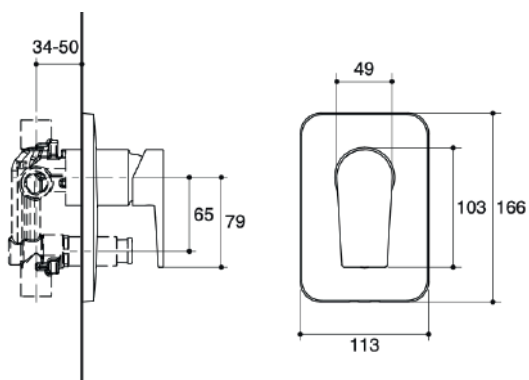
- Configure seu banho com chuveiros de teto ou parede, banheira, duchas manuais ou laterais.
- Desviador com retorno automático. Saída da água pela parte inferior a cada abertura.
- Possui duas saídas de água independentes e não simultâneas.

**Notas de especificação:**

- Verificar o embutimento da base e garantir a instalação correta do acabamento para misturador monocomando com desviador banheira/chuveiro.

**Produtos complementares necessários:**

- Base para misturador monocomando com desviador banheira/chuveiro (882BR-CP).



Taut®



Acabamento para Misturador Monocomando Chuveiro

■ T74039BR-4-CP ■ T74039BR-4-BL

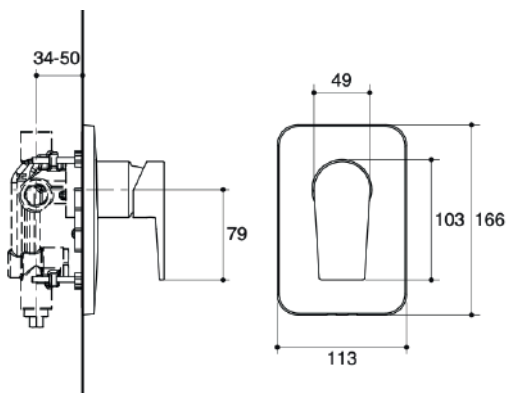
- Indicado somente para utilização de um ponto de saída de água.

**Notas de especificação:**

- Verificar o embutimento da base e garantir a instalação correta do acabamento para misturador monocomando de chuveiro.

**Produtos complementares necessários:**

- Base para misturador monocomando de chuveiro (880BR-CP).



Taut®

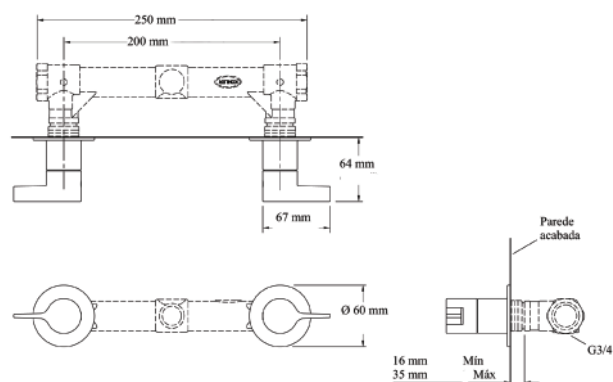


Acabamento para Registros de Pressão/Gaveta

■ T97098BR-4-CP ■ T97098BR-4-BL

Notas de especificação:

- Verificar o embutimento da base e garantir a instalação correta do acabamento para o registro de pressão (22340BR-K-NA) ou de gaveta (27339BR-K-NA).
- Para bases de outros fabricantes (Deca, Docol ou Fabrimar), usar o adaptador correspondente:
- Mecanismo para registro de gaveta base Deca (75720BR-K-NA), Docol (75722BR-K-NA) e (75725BR-K-NA).
- Mecanismo cerâmico 1/4 volta para registro de pressão base Deca-F (78368BR-K-NA), Docol-F (78369BR-K-NA) e Fabrimar-F (75746BR-K-NA).
- Mecanismo cerâmico 1/4 volta para registro de pressão base Deca-Q (22936BR-K-NA), Docol-Q (22937BR-K-NA) e Fabrimar-Q (22935BR-K-NA).





KUMIN®

Kumin®



Misturador de mesa para lavatório

■ 99455BR-4-CP

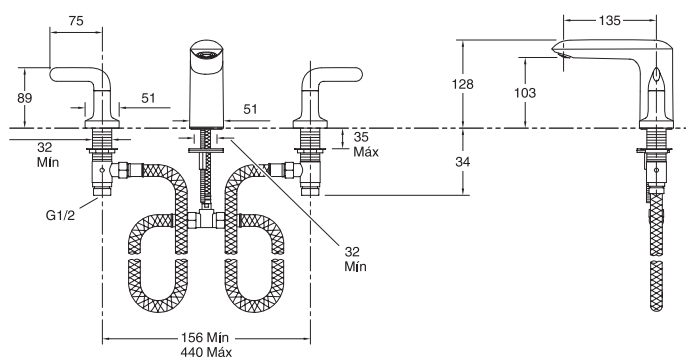
- Indicado para cubas de embutir, de sobrepor ou de apoio com deck.
- Arejador embutido inclinado.
- Acompanha válvula de escoamento.

**Notas de especificação:**

- Pressão de uso: 5 a 40 m.c.a.
- Furos na bancada Ø35mm.

**Produtos complementares necessários:**

- 2 ligações flexíveis 1/2".



Kumin®



Misturador monocomando de bica alta para lavatório

■ 99448BR-4ND-CP

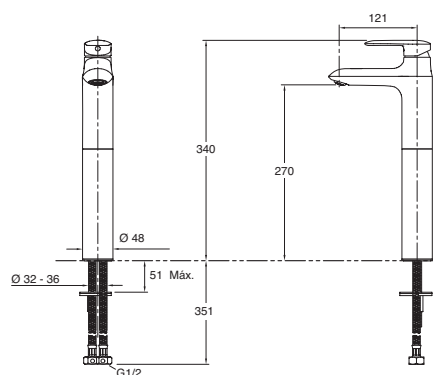
- Indicado para cubas de apoio sem deck.
- Arejador embutido inclinado.
- Mecanismo com abertura da alavanca em dois estágios.

**Notas de especificação:**

- Vazão: 5,1 L/min (10 m.c.a.)
- Pressão de uso: 5 a 40 m.c.a.
- Furo na bancada Ø35mm.

**Produtos complementares necessários:**

- 2 Nipples rosca 1/2" x 1/2".
- Válvula de escoamento (78102BR), (7124BR-A) para cubas com ladrão ou (7124BR) para cubas sem ladrão.



## Kumin®



Torneira de mesa bica alta para lavatório

■ 99453BR-4ND-CP

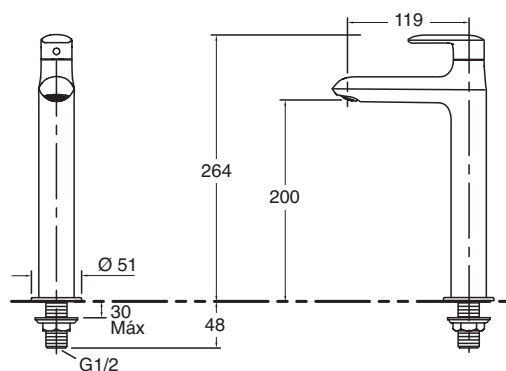
- Indicado para cubas de apoio sem deck.
- Arejador embutido inclinado.

### Notas de especificação:

- Vazão: 10,8 L/min (10 m.c.a.)
- Pressão de uso: 2 a 40 m.c.a.
- Furo na bancada Ø35mm.

### Produtos complementares necessários:

- 1 Ligação flexível 1/2".
- Válvula de escoamento (78102BR), (7124BR-A) para cubas com ladrão ou (7124BR) para cubas sem ladrão.



## Kumin®



Misturador monocomando de mesa para lavatório

■ 98827BR-4ND-CP

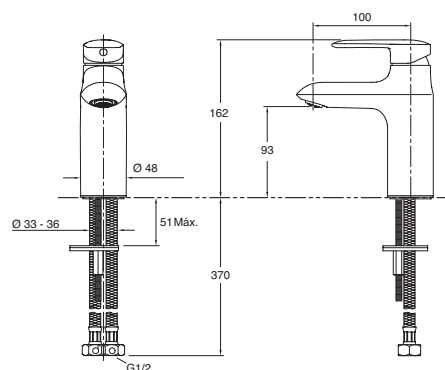
- Indicado para cubas de embutir, de sobrepor ou de apoio com deck.
- Mecanismo com abertura da alavanca em dois estágios.
- Arejador embutido inclinado.

### Notas de especificação:

- Pressão de uso: 5 a 40 m.c.a.
- Furo na bancada Ø35mm.

### Produtos complementares necessários:

- 2 Nipples rosca 1/2" x 1/2".
- Válvula de escoamento (78102BR), (7124BR-A) para cubas com ladrão ou (7124BR) para cubas sem ladrão.



## Kumin®



### Torneira de mesa para lavatório

■ 99452BR-4ND-CP

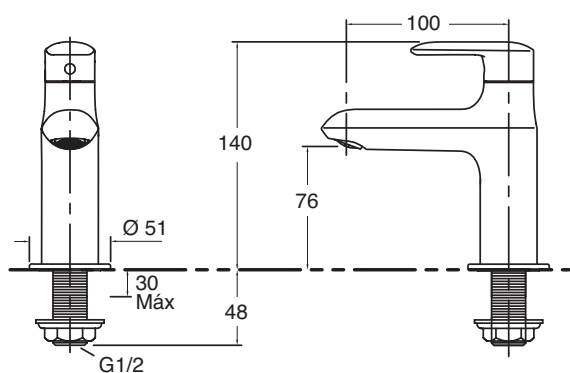
- Indicado para cubas de embutir, de sobrepor ou de apoio com deck.
- Arejador embutido inclinado.

#### Notas de especificação:

- Vazão: 10,8 L/min (10 m.c.a.)
- Pressão de uso: 2 a 40 m.c.a.
- Furo na bancada Ø35mm.

#### Produtos complementares necessários:

- 1 Ligação flexível 1/2".
- Válvula de escoamento (78102BR), (7124BR-A) para cubas com ladrão ou (7124BR) para cubas sem ladrão.



## Kumin®



### Misturador Monocomando para Bidê

■ 99456BR-4-CP

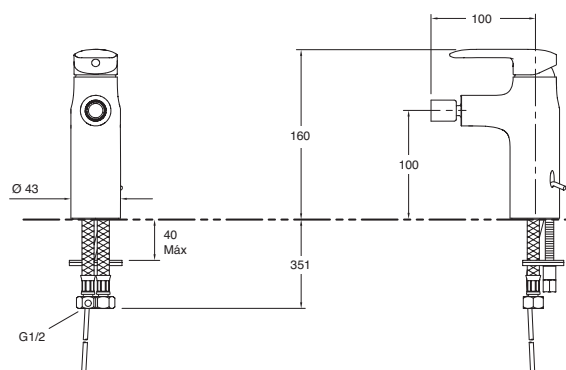
- Arejador frontal articulável.
- Acompanha válvula de escoamento com pop-up.

#### Notas de especificação:

- Indicado para bidês de um furo sem ducha vertical.
- Pressão de uso: 5 a 40 m.c.a.

#### Produtos complementares necessários:

- 2 Nipples rosca 1/2" x 1/2".





Kumin®



Acabamento para misturador de chuveiro

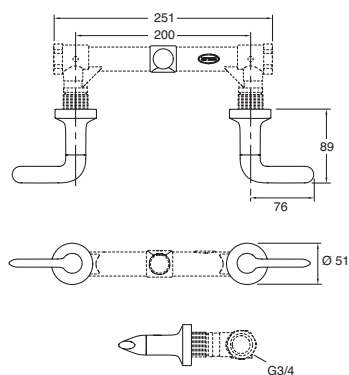
■ T75738BR-4-CP

**Notas de especificação:**

- Verificar o embutimento da base e garantir a instalação correta do acabamento para misturador de chuveiro.

**Produtos complementares necessários:**

- Base misturador de chuveiro 1/4 de volta (78370BR-K-NA).
- Em caso de instalação de bases divergentes da marca KOHLER, se faz necessário a instalação de conversor.



Kumin®



Acabamento para misturador monocomando com desviador de banheira/chuveiro

■ T99472BR-4-CP

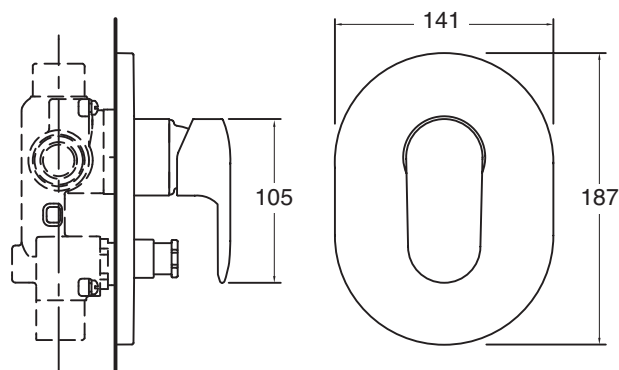
- Configure seu banho com chuveiros de teto ou parede, banheira, duchas manuais ou laterais.
- Desviador com retorno automático. Saída da água pela parte inferior a cada abertura.
- Possui duas saídas de água independentes e não simultâneas.

**Notas de especificação:**

- Verificar o embutimento da base e garantir a instalação correta do acabamento para misturador monocomando com desviador banheira/chuveiro.

**Produtos complementares necessários:**

- Base para misturador monocomando com desviador banheira/chuveiro (882BR-CP).



## Kumin®



Acabamento para misturador monocomando de chuveiro

■ T99471BR-4-CP

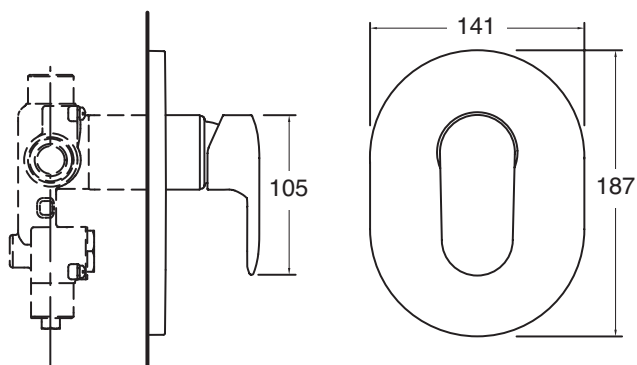
- Indicado somente para utilização de um ponto de saída de água.

### Notas de especificação:

- Verificar o embutimento da base e garantir a instalação correta do acabamento para misturador de chuveiro.

### Produtos complementares necessários:

- Base para misturador monocomando de chuveiro (880BR-CP).



## Kumin®



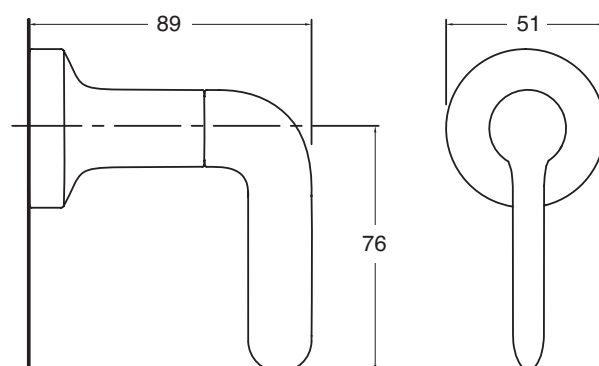
Acabamento para registros de gaveta ou pressão

■ T75737BR-4-CP

- Indicado somente para utilização de um ponto de saída de água.

### Notas de especificação:

- Verificar o embutimento da base e garantir a instalação correta do acabamento para o registro de pressão (22340BR-K-NA) ou de gaveta (27339BR-K-NA).  
- Para bases de outros fabricantes (Deca, Docol ou Fabrimar), usar o adaptador correspondente:  
- Mecanismo para registro de gaveta base Deca (75720BR-K-NA), Docol (75722BR-K-NA) e (75725BR-K-NA).  
- Mecanismo cerâmico 1/4 volta para registro de pressão base Deca-F (78368BR-K-NA), Docol-F (78369BR-K-NA) e Fabrimar-F (75746BR-K-NA).  
- Mecanismo cerâmico 1/4 volta para registro de pressão base Deca-Q (22936BR-K-NA), Docol-Q (22937BR-K-NA) e Fabrimar-Q (22935BR-K-NA).





KOHLER

JULY®

July®



### Misturador Monocomando de Bica Alta para Lavatório

■ 15238BR-4ND-CP

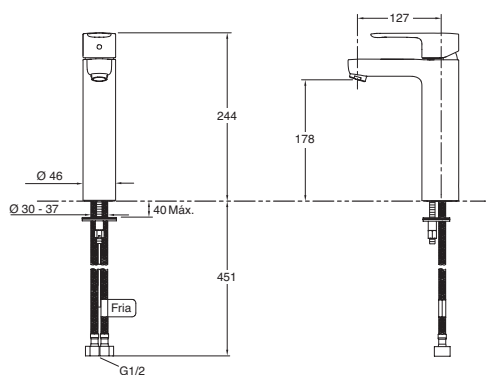
- Arejador inclinado.

#### Notas de especificação:

- Vazão: 12,9 L/min (10 m.c.a.)
- Pressão de uso: 2 a 40 m.c.a.
- Furo na bancada Ø35mm.

#### Produtos complementares necessários:

- Válvula de escoamento (78102BR), (7124BR-A) para cubas com ladrão ou (7124BR) para cubas sem ladrão.
- 2 Níples rosca 1/2" x 1/2".



July®



### Torneira de Mesa Bica Alta para Lavatório

■ 11543BR-4ND-CP

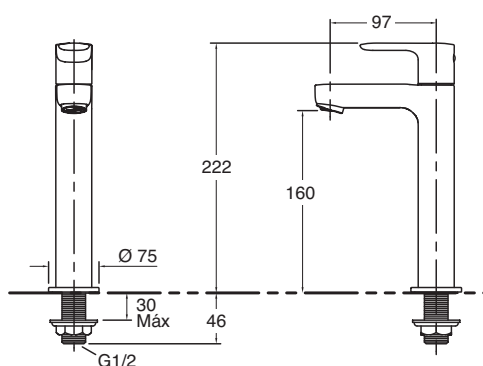
- Arejador embutido inclinado.

#### Notas de especificação:

- Vazão: 15,3 L/min (10 m.c.a.)
- Pressão de uso: 2 a 40 m.c.a.
- Furo na bancada Ø35mm.

#### Produtos complementares necessários:

- Válvula de escoamento (78102BR), (7124BR-A) para cubas com ladrão ou (7124BR) para cubas sem ladrão.
- 1 Ligação flexível 1/2".



July®



Misturador Monocomando de Mesa para Lavatório

16027BR-4ND-CP

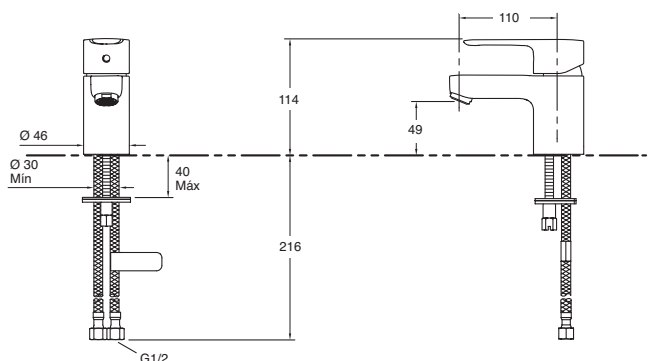
- Indicado para cubas de embutir, de sobrepor ou de apoio com deck.
- Arejador embutido inclinado.

Notas de especificação:

- Vazão: 12,9 L/min (10 m.c.a.)
- Pressão de uso: 2 a 40 m.c.a.
- Furo na bancada Ø35mm.

Produtos complementares necessários:

- Válvula de escoamento (78102BR), (7124BR-A) para cubas com ladrão ou (7124BR) para cubas sem ladrão.
- 2 Nipples rosca 1/2" x 1/2".



July®



Torneira de Mesa com Acionamento Hidromecânico

20747BR-8-CP

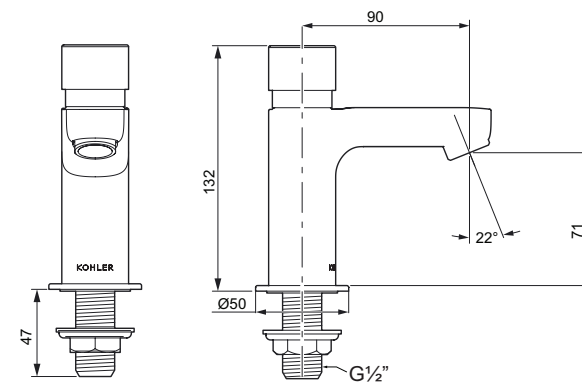
- Maior economia de água.
- Tempo de fechamento aproximado: 15s
- Os acabamentos Kohler® resistem à corrosão e a manchas, excedendo os padrões de durabilidade da indústria.

Notas de especificação:

- Pressão de uso: 15 m.c.a.
- Furo na bancada Ø35mm.

Produtos complementares necessários:

- Válvula de escoamento (78102BR), (7124BR-A) para cubas com ladrão ou (7124BR) para cubas sem ladrão.
- 1 Ligação flexível 1/2".



July®



### Torneira de Mesa para Lavatório

■ 16312BR-4ND-CP

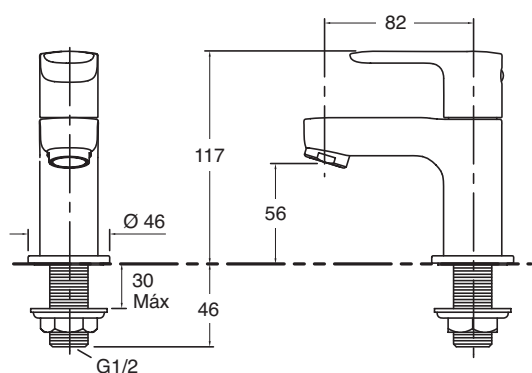
- Indicado para cubas de embutir, ou de apoio com deck.
- Arejador embutido inclinado.

#### Notas de especificação:

- Pressão de uso: 2 a 40 m.c.a.
- Furo na bancada Ø35mm.

#### Produtos complementares necessários:

- Válvula de escoamento (78102BR), (7124BR-A) para cubas com ladrão ou (7124BR) para cubas sem ladrão.
- 2 Nipples rosca 1/2" x 1/2".



July®



### Misturador Monocomando para Bidê

■ 16028BR-4-CP

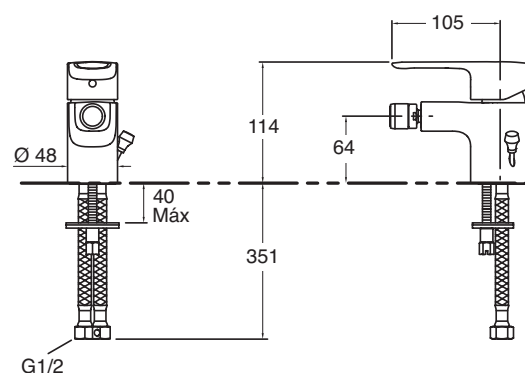
- Arejador frontal articulável.
- Acompanha válvula de escoamento com pop-up.

#### Notas de especificação:

- Pressão de uso: 5 a 40 m.c.a.
- Indicado para bidês de um furo sem ducha vertical.

#### Produtos complementares necessários:

- 2 Nipples rosca 1/2" x 1/2".



July®



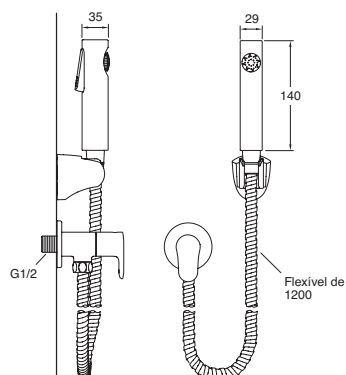
Ducha Higiênica

■ 75730BR-4-CP

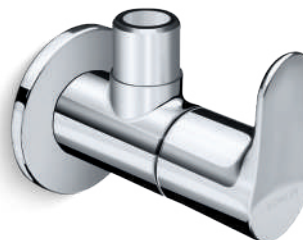
- Inclui uma ducha higiênica, suporte de parede, registro e flexível de 1,20m.

Notas de especificação:

- Pressão de uso: 2 a 40 m.c.a.
- Ponto de água exclusivo 1/2", fria ou temperada.



July®



Válvula Angular

■ 16086BR-4-CP ■ 16086BR-4-BN ■ 16086BR-4-RGD  
■ 16086BR-4-BL

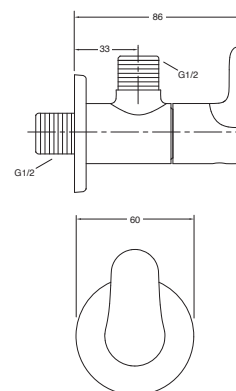
- Complemento para instalação de caixas acopladas, bidês, misturadores e torneiras, oferecendo facilidade em casos de manutenção.
- Proporciona perfeita estanqueidade através de mecanismo cerâmico 1/4 volta.
- Fabricado em metal.

Notas de especificação:

- Pressão de uso: 2 a 40 m.c.a.
- Ponto de água exclusivo 1/2", fria ou temperada.

Produtos complementares necessários:

- Ducha higiênica Luxe (77364BR).



July®



### Acabamento para Misturador de Chuveiro

■ T75733BR-4-CP

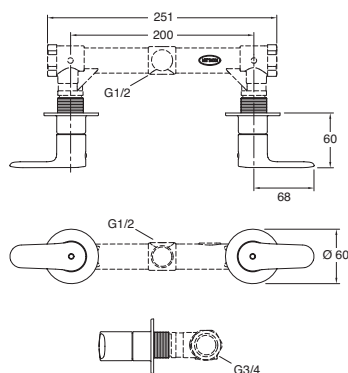
- Acabamento para misturador duplo comando de chuveiro.

#### Notas de especificação:

- Verificar o embutimento da base e garantir a instalação correta do acabamento para misturador de chuveiro.

#### Produtos complementares necessários:

- Base misturador de chuveiro 1/4 de volta (78370BR-K-NA).
- Em caso de instalação de bases divergentes da marca KOHLER, se faz necessário a instalação de conversor.



July®



### Acabamento para Misturador Monocomando com Desviador Banheira/Chuveiro

■ T16316BR-4-CP

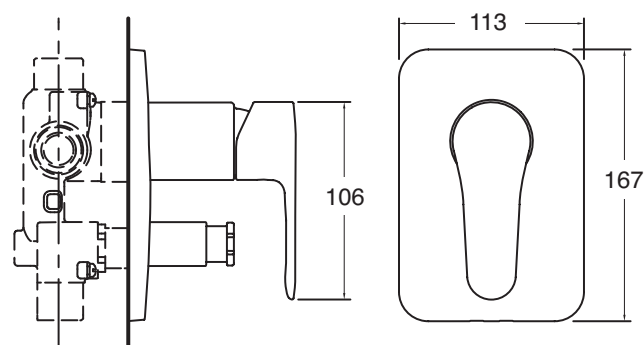
- Configure seu banho com chuveiros de teto ou parede, banheira, duchas manuais ou laterais.
- Desviador com retorno automático. Saída da água pela parte inferior a cada abertura.
- Possui duas saídas de água independentes e não simultâneas.

#### Notas de especificação:

- Verificar o embutimento da base e garantir a instalação correta do acabamento para misturador monocomando com desviador banheira/chuveiro.

#### Produtos complementares necessários:

- Base para misturador monocomando com desviador banheira/chuveiro (882BR-CP).





July®



Acabamento para Misturador Monocomando de Chuveiro

■ T16317BR-4-CP

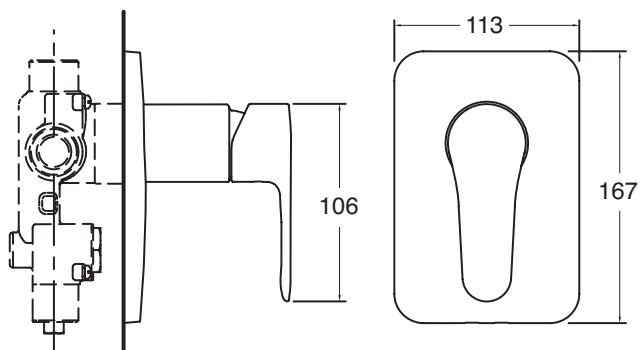
- Indicado somente para utilização de um ponto de saída de água.

**Notas de especificação:**

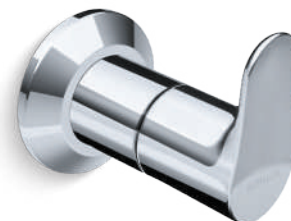
- Verificar o embutimento da base e garantir a instalação correta do acabamento para misturador monocomando de chuveiro.

**Produtos complementares necessários:**

- Base para misturador monocomando de chuveiro (880BR-CP).



July®

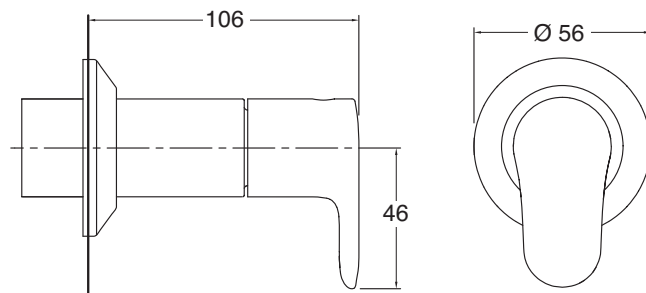


Acabamento para Registros de Gaveta ou Pressão

■ T16087BR-4-CP

**Notas de especificação:**

- Verificar o embutimento da base e garantir a instalação correta do acabamento para o registro de pressão (22340BR-K-NA) ou de gaveta (27339BR-K-NA).
- Para bases de outros fabricantes (Deca, Docol ou Fabrimar), usar o adaptador correspondente:
- Mecanismo para registro de gaveta base Deca (75720BR-K-NA), Docol (75722BR-K-NA) e (75725BR-K-NA).
- Mecanismo cerâmico 1/4 volta para registro de pressão base Deca-F (78368BR-K-NA), Docol-F (78369BR-K-NA) e Fabrimar-F (75746BR-K-NA).
- Mecanismo cerâmico 1/4 volta para registro de pressão base Deca-Q (22936BR-K-NA), Docol-Q (22937BR-K-NA) e Fabrimar-Q (22935BR-K-NA).





ACESSÓRIOS

# Square®



Toalheiro  
610 mm

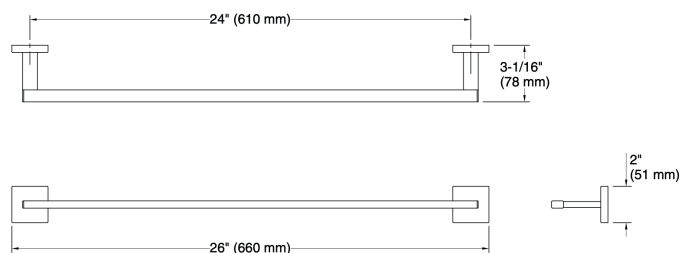
■ 23285BR-CP    ■ 23285BR-BN    ■ 23285BR-BL

- Fabricado em metal.

**Notas de especificação:**

- Verificar se não existem tubulações/eletrodutos no local de aplicação do produto.
- Nunca use este produto como barras de apoio ou de suporte para as mãos. Evite instala-los em locais que possam ser utilizados desta maneira.

**Produtos complementares necessários:**



# Square®



Toalheiro  
457 mm

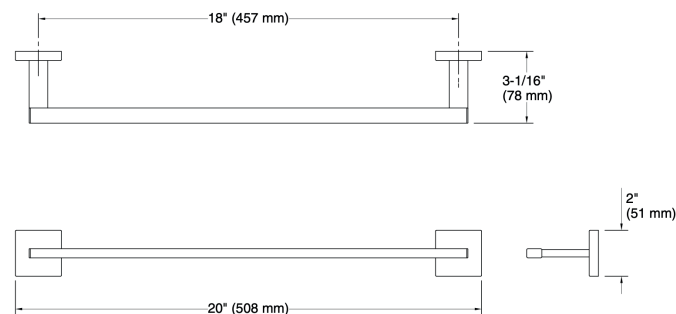
■ 23284BR-CP    ■ 23284BR-BN    ■ 23284BR-BL

- Fabricado em metal.

**Notas de especificação:**

- Verificar se não existem tubulações/eletrodutos no local de aplicação do produto.
- Nunca use este produto como barras de apoio ou de suporte para as mãos. Evite instala-los em locais que possam ser utilizados desta maneira.

**Produtos complementares necessários:**



# Square®



## Papeleira

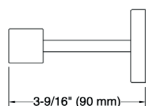
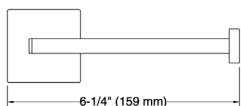
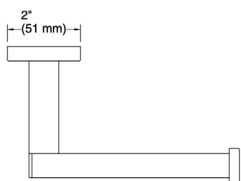
23292BR-CP
  23292BR-BN
  23292BR-BL

- Fabricado em metal.

### Notas de especificação:

- Verificar se não existem tubulações/eletrodutos no local de aplicação do produto.
- Nunca use este produto como barras de apoio ou de suporte para as mãos. Evite instala-los em locais que possam ser utilizados desta maneira.

### Produtos complementares necessários:



# Square®



## Toalheiro

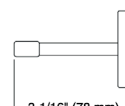
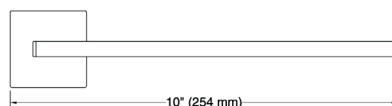
23291BR-CP
  23291BR-BN
  23291BR-BL

- Fabricado em metal.

### Notas de especificação:

- Verificar se não existem tubulações/eletrodutos no local de aplicação do produto.
- Nunca use este produto como barras de apoio ou de suporte para as mãos. Evite instala-los em locais que possam ser utilizados desta maneira.

### Produtos complementares necessários:



# Square®



## Cabide

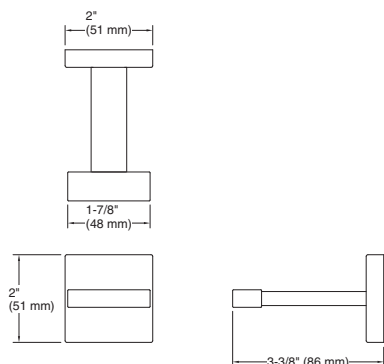
23290BR-CP
  23290BR-BN
  23290BR-BL

- Fabricado em metal.

### Notas de especificação:

- Verificar se não existem tubulações/eletrodutos no local de aplicação do produto.
- Nunca use este produto como barras de apoio ou de suporte para as mãos. Evite instala-los em locais que possam ser utilizados desta maneira.

### Produtos complementares necessários:



# Elate®



## Toalheiro

610 mm

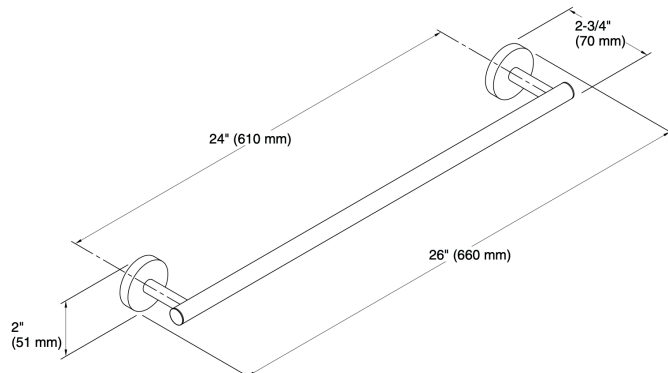
27287BR-CP
  27287BR-BN
  27287BR-BL
  27287BR-RGD

- Fabricado em metal.

### Notas de especificação:

- Verificar se não existem tubulações/eletrodutos no local de aplicação do produto.
- Nunca use este produto como barras de apoio ou de suporte para as mãos. Evite instala-los em locais que possam ser utilizados desta maneira.

### Produtos complementares necessários:



# Elate®



## Toalheiro 457 mm

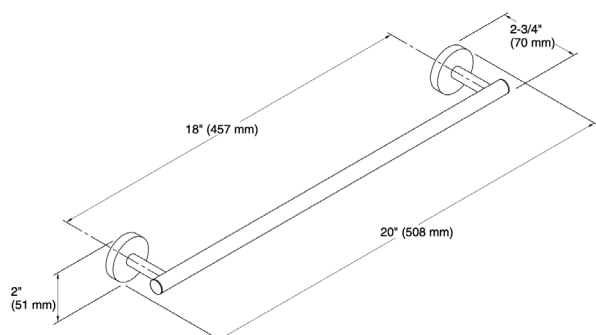
- 27286BR-CP
- 27286BR-BN
- 27286BR-BL
- 27286BR-RGD

- Fabricado em metal.

### Notas de especificação:

- Verificar se não existem tubulações/eletrodutos no local de aplicação do produto.
- Nunca use este produto como barras de apoio ou de suporte para as mãos. Evite instala-los em locais que possam ser utilizados desta maneira.

### Produtos complementares necessários:



# Elate®



## Papeleira

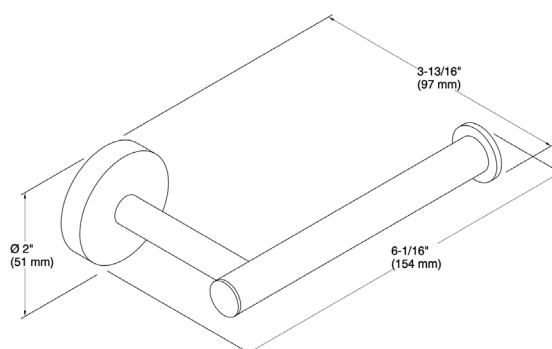
- 27292BR-CP
- 27292BR-BN
- 27292BR-BL
- 27292BR-RGD

- Fabricado em metal.

### Notas de especificação:

- Verificar se não existem tubulações/eletrodutos no local de aplicação do produto.
- Nunca use este produto como barras de apoio ou de suporte para as mãos. Evite instala-los em locais que possam ser utilizados desta maneira.

### Produtos complementares necessários:



## Elate®



### Toalheiro

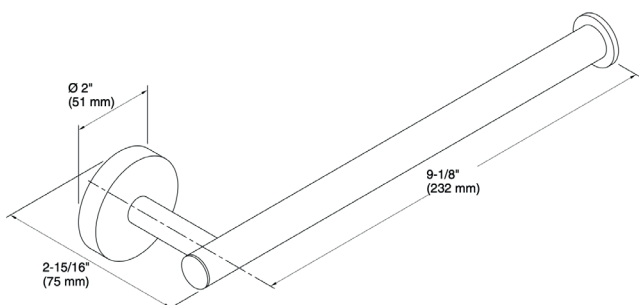
■ 27291BR-CP    ■ 27291BR-BN    ■ 27291BR-BL  
■ 27291BR-RGD

- Fabricado em metal.

#### Notas de especificação:

- Verificar se não existem tubulações/eletrodutos no local de aplicação do produto.
- Nunca use este produto como barras de apoio ou de suporte para as mãos. Evite instala-los em locais que possam ser utilizados desta maneira.

#### Produtos complementares necessários:



## Elate®



### Cabide

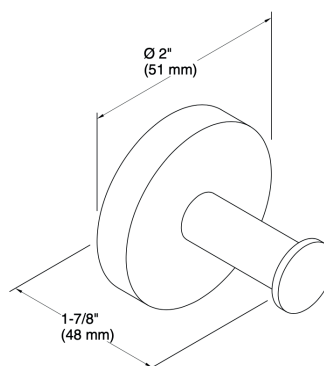
■ 27290BR-CP    ■ 27290BR-BN    ■ 27290BR-BL  
■ 27290BR-RGD

- Fabricado em metal.

#### Notas de especificação:

- Verificar se não existem tubulações/eletrodutos no local de aplicação do produto.
- Nunca use este produto como barras de apoio ou de suporte para as mãos. Evite instala-los em locais que possam ser utilizados desta maneira.

#### Produtos complementares necessários:





ESPELHOS



# Verdera®



## Espelho com Iluminação

828 x 610mm

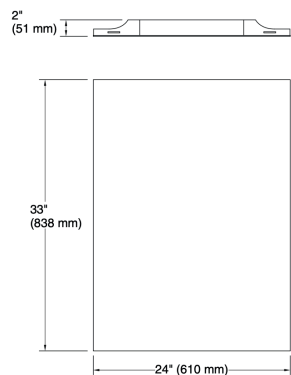
99571BR-TLC-NA

- Produzido em alumínio com um acabamento durável resistente à ferrugem e lascas.
- As guias de luz LED internas fornecem iluminação otimizada para a penteadeira do banheiro para tarefas de higiene.
- As lâmpadas LED integradas têm uma vida útil estimada de 59.000 horas.
- Mínimo 90 CRI (índice de restituição de cor) permite que você se veja na luz mais verdadeira para aplicação de maquiagem e cuidados com a pele.

### Notas de especificação:

#### Produtos complementares necessários:

- Necessário interruptor liga/desliga.



# Verdera®



## Espelho com Gabinete

762 x 610mm

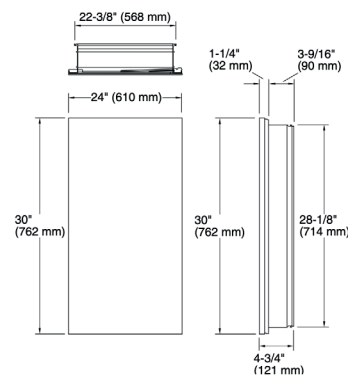
99007BR-NA

- Produzido em alumínio com um acabamento durável resistente à ferrugem e lascas.
- Porta e interior espelhado .
- Combina um encaixe elegante e acabamento com instalação rápida e fácil.
- Um espelho de aumento embutido na parte interna da porta é ajustável verticalmente para acomodar usuários de alturas variadas.
- A porta e o interior são totalmente espelhados e três prateleiras de vidro ajustáveis com armazenamento flexível.

### Notas de especificação:

#### Produtos complementares necessários:

- Kit de Espelho Lateral Verdera™ 30" (99012BR-NA) quando o produto instalado sem ser embutido.



# Verdera®



## Kit de Espelho Lateral Verdera® 30"

762 x 87mm

99012BR-NA

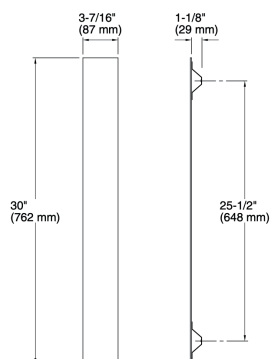
- Vidro espelhado projetado para uso com armários Verdera (99007BR-NA), este kit espelhado lateral contém tudo que você precisa para montagem em superfície.

---

### Notas de especificação:

---

### Produtos complementares necessários:



CHUVEIROS



STATEMENT®

# Statement®



Chuveiro multifuncional de parede  
135 x 150mm

■ 26290BR-CP      ■ 26290BR-BL

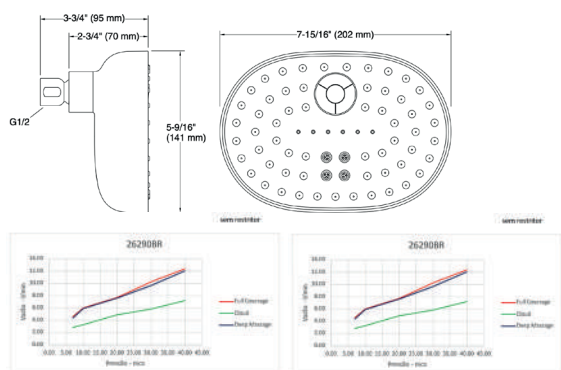
- Chuveiro multifuncional.
- Tecnologia Racetrack™ oferece jato consistente.
- Jatos com tecnologia MasterClean™ que facilitam a limpeza.

**Notas de especificação:**

- Vazão: 4,3 L/min (7 m.c.a.) - Full Coverage
- Pressão de uso: 7 a 40 m.c.a.

**Produtos complementares necessários:**

- Tubo de parede para chuveiro Rain™ (11626BR) ou Bold™ (11624BR) e niple rosca 1/2" x 1/2".



# Statement®



Chuveiro redondo de teto  
Ø254mm

■ 26291BR-CP      ■ 26291BR-BL

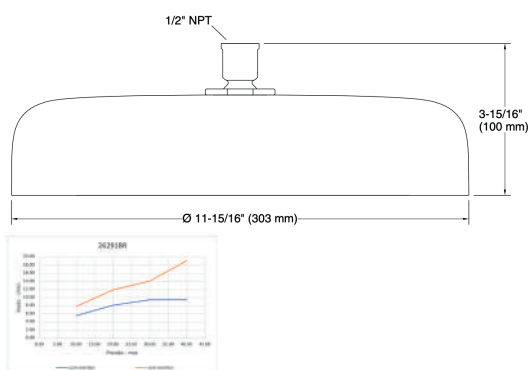
- Tecnologia Katalyst™ de indução de ar.
- Jatos com tecnologia MasterClean™ que facilitam a limpeza.

**Notas de especificação:**

- Vazão: 5,5 L/min (10 m.c.a.)
- Pressão de uso: 10 a 40 m.c.a.

**Produtos complementares necessários:**

- Tubo de teto para chuveiro 254 mm (16347BR) e niple rosca 1/2" x 1/2" ou tubo de teto 127 mm (11623BR) e niple rosca 1/2" x 1/2" ou tubo de parede (16346BR) e niple rosca NPT 1/2" x 1/2".



# Statement®



Chuveiro oval de teto  
354 x 100mm

■ 26294BR-CP      ■ 26294BR-BL

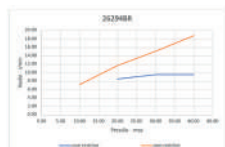
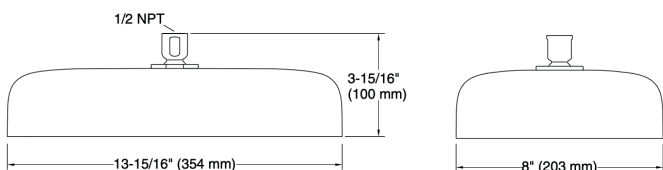
- Tecnologia Katalyst™ de indução de ar.
- Jatos com tecnologia MasterClean™ que facilitam a limpeza.

**Notas de especificação:**

- Vazão: 7,1 L/min (10 m.c.a.).
- Pressão de uso: 10 a 40 m.c.a.

**Produtos complementares necessários:**

- Tubo de teto para chuveiro 254 mm (16347BR) e niple rosca 1/2" x 1/2" ou tubo de teto 127 mm (11623BR) e niple rosca 1/2" x 1/2" ou tubo de parede (16346BR) e niple rosca NPT 1/2" x 1/2".



# Statement®



Chuveiro oval multifuncional de teto  
454 x 87mm

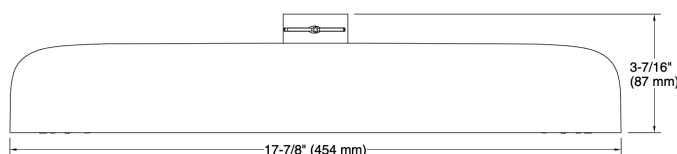
■ 26297BR-CP      ■ 26297BR-BL

- Chuveiro multifuncional.
- Tecnologia Katalyst™ de indução de ar.
- Jatos com tecnologia MasterClean™ que facilitam a limpeza.

**Notas de especificação:**

**Produtos complementares necessários:**

- Tubo de chuveiro de teto multifuncional Statement (26325BR) ou Tubo de chuveiro de parede multifuncional Statement (26323BR).



# Statement®



## Ducha manual elíptica

■ 26284BR-CP      ■ 26284BR-BL

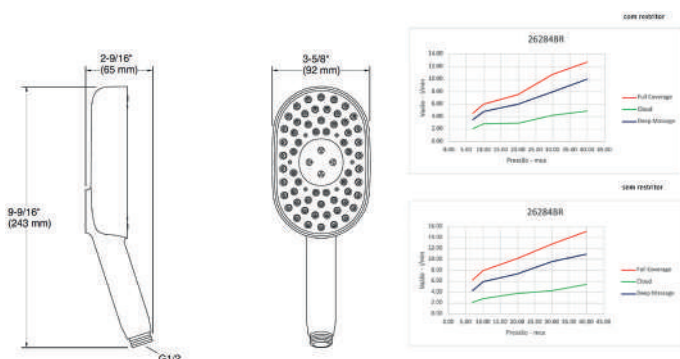
- Ducha manual com três funções (acionamento por botão).
- Tecnologia Katalyst™ de indução de ar.
- Tecnologia MasterClean™ que facilitam a limpeza.

### Notas de especificação:

- Pressão de uso: 10 a 40 m.c.a.
- Sistema de aquecimento de água, que proporcione vazão adequada ao uso, com pressões equivalentes de água quente e fria.
- Sistema de mistura de água quente e fria.
- Necessita de ponto de água na parede (rosca 1/2").

### Produtos complementares necessários:

- Flexível liso (11628BR) ou metálico (12067BR).
- Barra deslizante e conexão de parede ou suporte de parede com conexão para ducha manual ou conexão de parede e suporte para ducha manual.



# Statement®



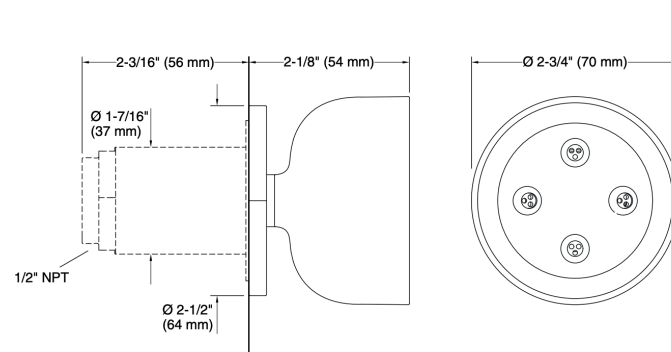
## Ducha lateral redonda

■ 26299BR-CP      ■ 26299BR-BL

- Ducha redonda de função única oferece quatro fluxos.
- Spray gira 20 graus em qualquer direção para uma hidromassagem direcionada.
- Tecnologia MasterClean™ que facilitam a limpeza.

### Notas de especificação:

### Produtos complementares necessários:



# Statement®



## Ducha lateral oval

■ 26300BR-CP    ■ 26300BR-BL

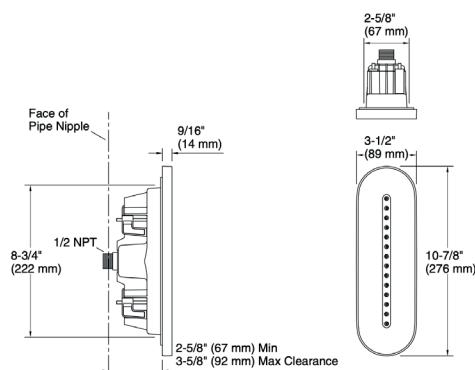
- Ducha Lateral Oblonga de função única oferece 14 fluxos de massagem profunda giratória.
- Tecnologia MasterClean™ que facilita a limpeza.

### Notas de especificação:

- Pressão de uso: 15 a 40 m.c.a.
- Sistema de aquecimento de água, que proporcione vazão adequada ao uso, com pressões equivalentes de água quente e fria.
- Atentar aos requisitos de embutimento da tubulação na parede e recuo para correta instalação do produto. Verifique manual de instalação.

### Produtos complementares necessários:

- 1 Niple rosca 1/2" x 1/2".



# Statement®



## Tubo de chuveiro de teto

127mm

■ 26325BR-CP    ■ 26325BR-BL

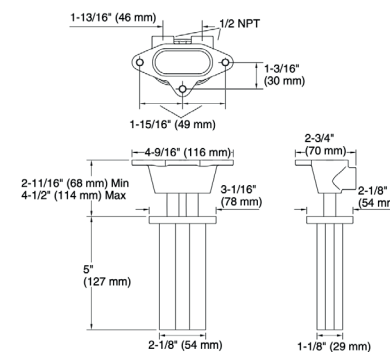
- Compatível apenas com chuveiros da coleção Statement de duas funções;
- Acompanha base para alimentação de água multifunção.

### Notas de especificação:

- Pressão de uso: 2 a 40 m.c.a.

### Produtos complementares necessários:

- 2 niples de 1/2".
- 2 flexíveis de conexão 1/2" (conforme projeto).
- 3 conjuntos de parafusos e buchas M6 (conforme projeto).





# Statement®



Tubo de chuveiro de parede  
356mm

■ 26323BR-CP      ■ 26323BR-BL

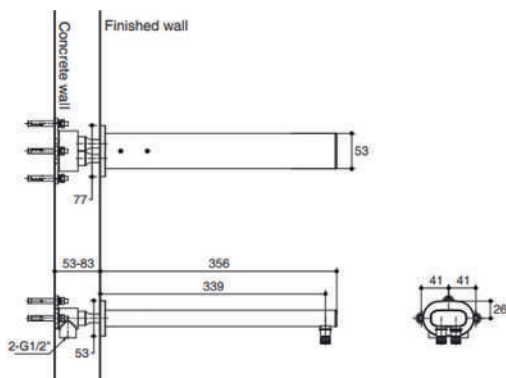
- Compatível apenas com chuveiros da coleção Statement de duas funções;
- Acompanha base para alimentação de água multifunção.

**Notas de especificação:**

- Pressão de uso: 2 a 40 m.c.a.

**Produtos complementares necessários:**

- 2 niples de 1/2".
- 2 flexíveis de conexão 1/2" (conforme projeto).
- 3 conjuntos de parafusos e buchas M6 (conforme projeto).



# Statement®



Barra deslizante  
800mm

■ 26314BR-CP      ■ 26314BR-BL

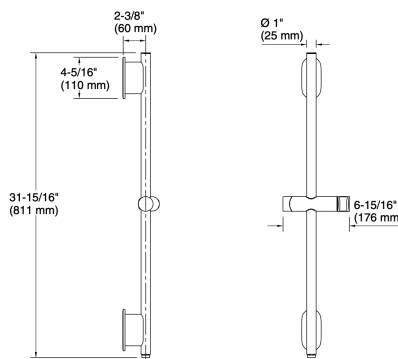
- Barra deslizante com abastecimento de água integrado, permitindo que a água seja canalizada diretamente através do suporte inferior da barra deslizante.
- Possibilidade de ajuste do ângulo da ducha manual.
- Os suportes de montagem ajustáveis oferecem flexibilidade de instalação.

**Notas de especificação:**

- Pressão de uso: 2 a 40 m.c.a.
- Nunca use este produto como barras de apoio ou de suporte para mãos. Evite instalá-los em locais que possam ser utilizados desta maneira.

**Produtos complementares necessários:**

- Ducha manual, flexível liso (11628BR), ou metálico (12067BR) para ducha manual.





ANTHEM®

# Anthem®



## Acabamento Válvula Termostática Trim – 4 Saídas

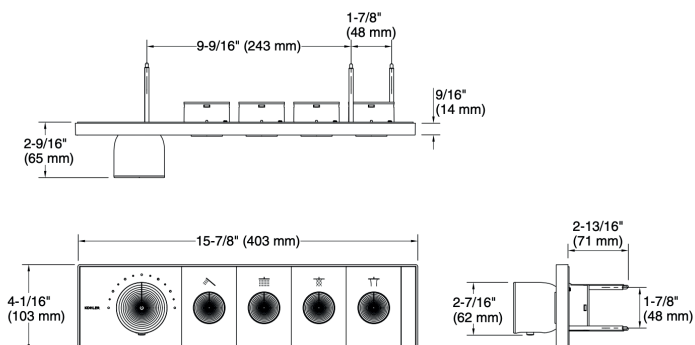
■ 26348BR-CP ■ 26348BR-BL

- A placa de acabamento inclui botão de controle de temperatura com parada de limite de alta temperatura ajustável integrada e botão liga/desliga da saída do chuveiro.
- Ao ser pressionado uma vez, a saída do chuveiro liga e o botão salta, tornando-se um botão para ajuste do fluxo de água.
- Quando pressionado de volta, a água desliga e o botão de saída se alinha com a superfície da placa de controle; configuração de fluxo permanece intacta.
- Configuração de limite de alta temperatura para maior segurança.

### Notas de especificação:

#### Produtos complementares necessários:

- Requer válvula termostática de quatro saídas com controle de volume integral (26342BR-NA) - vendido separadamente.



# Anthem®



## Acabamento Válvula Termostática Trim – 2 Saídas

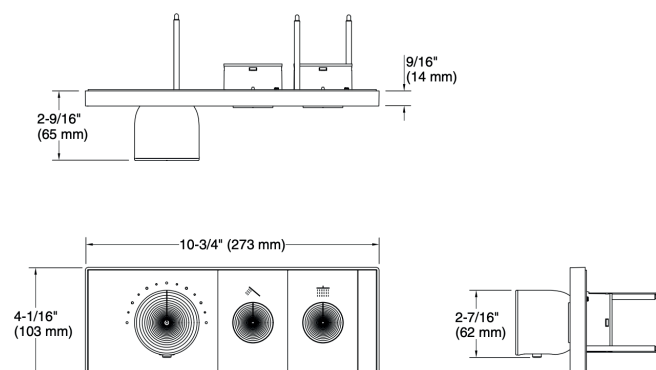
■ 26346BR-CP ■ 26346BR-BL

- A placa de acabamento inclui botão de controle de temperatura com parada de limite de alta temperatura ajustável integrada e botão liga/desliga da saída do chuveiro.
- Ao ser pressionado uma vez, a saída do chuveiro liga e o botão salta, tornando-se um botão para ajuste do fluxo de água.
- Quando pressionado de volta, a água desliga e o botão de saída se alinha com a superfície da placa de controle; configuração de fluxo permanece intacta.
- Configuração de limite de alta temperatura para maior segurança.

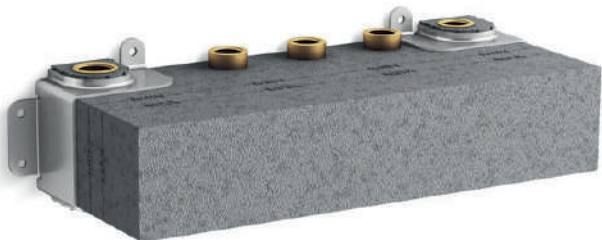
### Notas de especificação:

#### Produtos complementares necessários:

- Requer válvula termostática de duas saídas com controle de volume integral (26340BR-NA) - vendido separadamente.



# Anthem®



## Válvula Termostática – 4 Saídas

□ 26342BR-NA

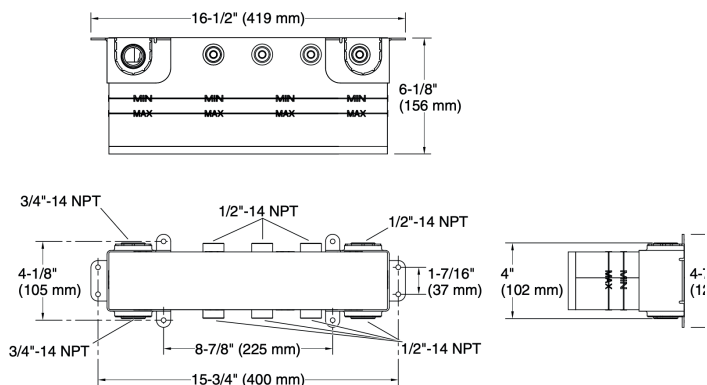
- Válvula misturadora termostática de alto fluxo.
- A válvula de mistura termostática controlada mecanicamente mantém a temperatura de saída durante o banho.
- Entrada fêmea NPT de 3/4".
- Saída fêmea NPT de 1/2".
- Proteção anti-queimadura.
- Parada de limite de alta temperatura ajustável integrada para controlar a temperatura máxima da água.
- Configuração de conforto ajustável (predefinida em aproximadamente 37°C).

### Notas de especificação:

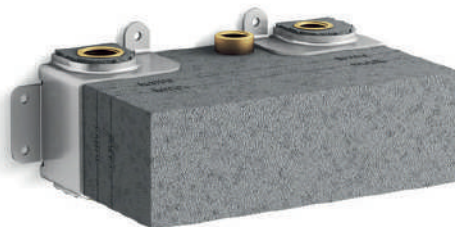
- Pressão mínima de uso: 15 m.c.a.
- Se atentar as marcações referentes ao range de embutimento.

### Produtos complementares necessários:

- Requer acabamento de controle da válvula termostática de quatro saídas com botões embutidos (26350BR).
- Requer niple 1/2".



# Anthem®



## Válvula Termostática – 2 Saídas

□ 26340BR-NA

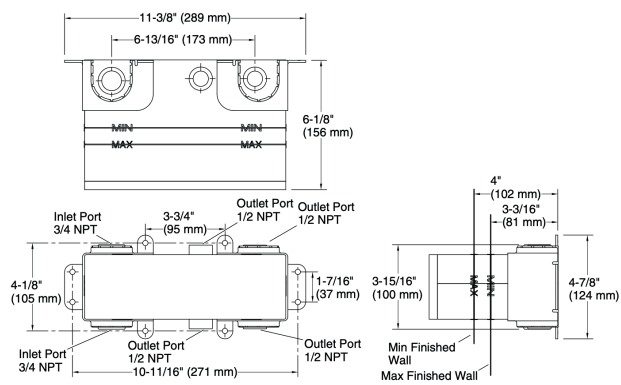
- Válvula misturadora termostática de alto fluxo.
- A válvula de mistura termostática controlada mecanicamente mantém a temperatura de saída durante o banho.
- Entrada fêmea NPT de 3/4".
- Saída fêmea NPT de 1/2".
- Proteção anti-queimadura.
- Parada de limite de alta temperatura ajustável integrada para controlar a temperatura máxima da água.
- Configuração de conforto ajustável (predefinida em aproximadamente 37°C).

### Notas de especificação:

- Pressão mínima de uso: 15 m.c.a.
- Se atentar as marcações referentes ao range de embutimento.

### Produtos complementares necessários:

- Requer acabamento de controle da válvula termostática de duas saídas com botões embutidos (26350BR).
- Requer niple 1/2".





CHUVEIROS DE PAREDE

## Parallel®



Chuveiro  
127 x 127mm

■ 24805BR-CP ■ 24805BR-BL ■ 24805BR-RGD

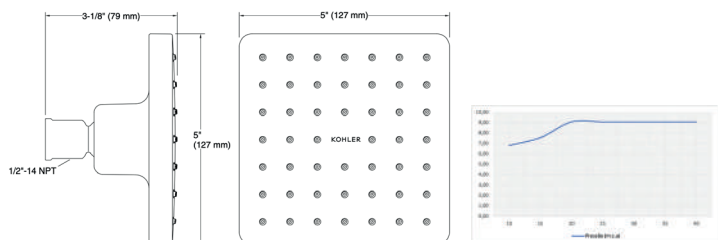
- Tecnologia Katalyst™ de indução de ar.
- Jatos com tecnologia MasterClean™ que facilitam a limpeza.

### Notas de especificação:

- Pressão de uso: 10 a 40 m.c.a.
- Sistema de aquecimento de água, que proporcione vazão adequada ao uso, com pressões equivalentes de água quente e fria.
- Sistema de mistura de água quente e fria.
- Necessita de ponto de água na parede (rosca 1/2").

### Produtos complementares necessários:

- Tubo de parede para chuveiro Rain™ (11626BR) ou Bold™ (11624BR) e niple rosca 1/2" x 1/2".



## Purist®



Chuveiro  
Ø138mm

■ 14486BR-AK-CP ■ 14486BR-AK-BN

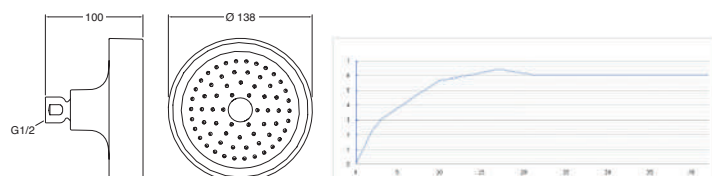
- Tecnologia Katalyst™ de indução de ar.
- Tecnologia Racetrack™ oferece jato consistente.
- Jatos com tecnologia MasterClean™ que facilitam a limpeza.

### Notas de especificação:

- Pressão de uso: 10 a 40 m.c.a.
- Sistema de aquecimento de água, que proporcione vazão adequada ao uso, com pressões equivalentes de água quente e fria.
- Sistema de mistura de água quente e fria.
- Necessita de ponto de água na parede (rosca 1/2").

### Produtos complementares necessários:

- Tubo de parede para chuveiro Rain™ (11626BR) ou Bold™ (11624BR) e niple rosca 1/2" x 1/2".



## Purist®



### Chuveiro Multifuncional

Ø139mm

- 22170BR-CP   ■ 22170BR-BN   ■ 22170BR-RGD
- 22170BR-BL

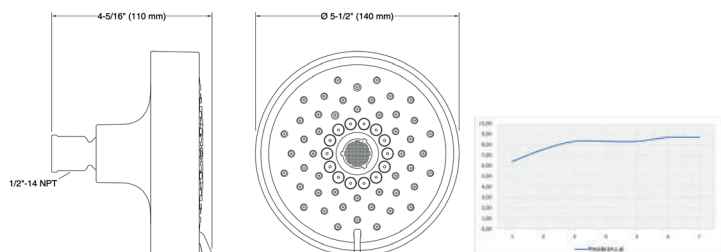
- Tecnologia Katalyst™ de indução de ar.
- Acionamento com transição suave entre os diferentes tipos de jatos.
- Jatos com tecnologia MasterClean™ que facilitam a limpeza.

#### Notas de especificação:

- Pressão de uso: 10 a 40 m.c.a.
- Vazão máxima de 8,71 lpm
- Resistente à corrosão e manchas.

#### Produtos complementares necessários:

- Tubo de parede para chuveiro Rain™ (11626BR) ou Bold™ (11624BR) e niple rosca 1/2" x 1/2".



## Purist®



### Chuveiro

Ø139mm

- 939BR-G-CP   ■ 939BR-G-BN   ■ 939BR-G-RGD
- 939BR-G-BL

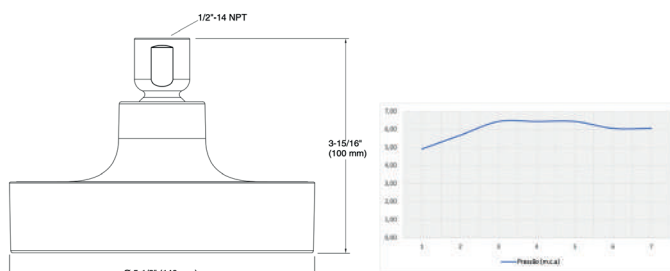
- Tecnologia Katalyst™ de indução de ar.
- Tecnologia Racetrack™ oferece jato consistente.
- Jatos com tecnologia MasterClean™ que facilitam a limpeza.

#### Notas de especificação:

- Pressão de uso: 10 a 40 m.c.a.
- Vazão máxima de 6,44 lpm
- Resistente à corrosão e manchas.

#### Produtos complementares necessários:

- Tubo de parede para chuveiro Rain™ (11626BR) ou Bold™ (11624BR) e niple rosca 1/2" x 1/2".



## Awaken® B110



### Chuveiro Multifuncional Ø117mm

72425BR-CP

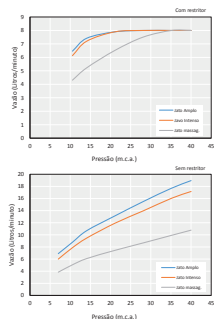
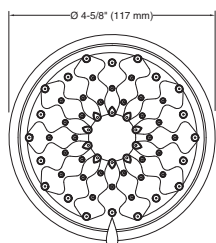
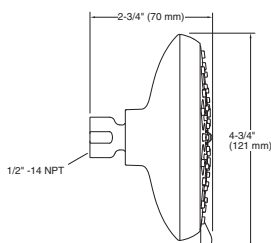
- Acionamento com transição suave entre três tipos de jatos diferentes.
- Jatos com tecnologia MasterClean™ que facilitam a limpeza.

#### Notas de especificação:

- Pressão de uso: 7 a 40 m.c.a.
- Sistema de aquecimento de água, que proporcione vazão adequada ao uso, com pressões equivalentes de água quente e fria.
- Sistema de mistura de água quente e fria.
- Necessita de ponto de água na parede (rosca 1/2").

#### Produtos complementares necessários:

- Tubo de parede para chuveiro Rain™ (11626BR) ou Bold™ (11624BR) e niple rosca 1/2" x 1/2".



## Citrus®



### Chuveiro Ø97mm

72439BR-CP

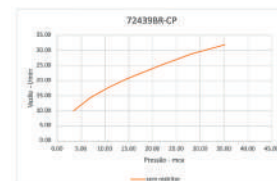
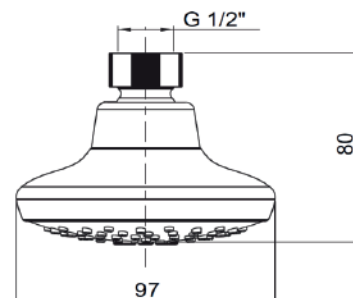
- Tecnologia Katalyst™ de indução de ar.
- Jatos com tecnologia MasterClean™ que facilitam a limpeza.
- Acabamento em ABS cromado.

#### Notas de especificação:

- Pressão de uso: 2 a 40 m.c.a.
- Sistema de aquecimento de água, que proporcione vazão adequada ao uso, com pressões equivalentes de água quente e fria.
- Sistema de mistura de água quente e fria.
- Necessita de ponto de água com rosca 1/2" de teto ou parede (de acordo com o tubo especificado).

#### Produtos complementares necessários:

- Tubo de parede para chuveiro Rain™ (11626BR) ou Bold™ (11624BR) e niple rosca 1/2" x 1/2".







CHUVEIROS DE TETO

# Loure®



## Chuveiro Quadrado de Teto Ultra Thin

335 x 335mm

9302BR-CP

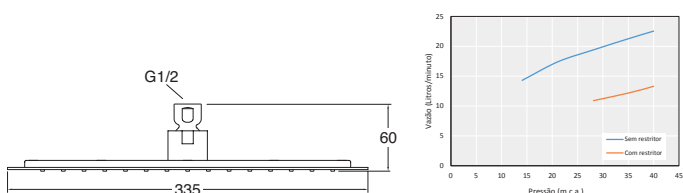
- Tecnologia Katalyst™ de indução de ar.
- Jatos com tecnologia MasterClean™ que facilitam a limpeza.
- Acabamento em metal cromado.
- Tecnologia anti gotejamento.

### Notas de especificação:

- Pressão de uso: 14 a 40 m.c.a.
- Sistema de aquecimento de água, que proporcione vazão adequada ao uso, com pressões equivalentes de água quente e fria.
- Sistema de mistura de água quente e fria.
- Necessita de ponto de água com rosca 1/2" de teto ou parede (de acordo com o tubo especificado).

### Produtos complementares necessários:

- Tubo de teto para chuveiro 254 mm (16347BR) e niple rosca 1/2" x 1/2" ou tubo de teto 127 mm (11623BR) e niple rosca 1/2" x 1/2" ou tubo de parede (16346BR) e niple rosca NPT 1/2" x 1/2".



# Xpress®



## Chuveiro Quadrado de Teto Ultra Thin

254 x 254mm

73040BR-CL-CP

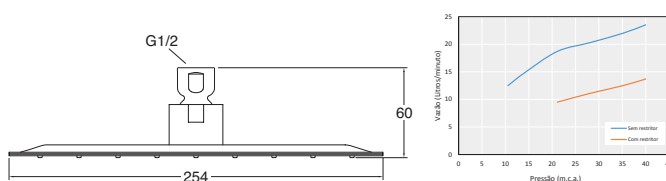
- Tecnologia Katalyst™ de indução de ar.
- Jatos com tecnologia MasterClean™ que facilitam a limpeza.
- Acabamento em metal cromado.
- Tecnologia anti gotejamento.

### Notas de especificação:

- Pressão de uso: 14 a 40 m.c.a.
- Sistema de aquecimento de água, que proporcione vazão adequada ao uso, com pressões equivalentes de água quente e fria.
- Sistema de mistura de água quente e fria.
- Necessita de ponto de água com rosca 1/2" de teto ou parede (de acordo com o tubo especificado).

### Produtos complementares necessários:

- Tubo de teto para chuveiro 254 mm (16347BR) e niple rosca 1/2" x 1/2" ou tubo de teto 127 mm (11623BR) e niple rosca 1/2" x 1/2" ou tubo de parede (16346BR) e niple rosca NPT 1/2" x 1/2".



Xpress®



**Chuveiro Redondo de Teto Ultra Thin**

Ø 254mm

■ 73039BR-CL-CP

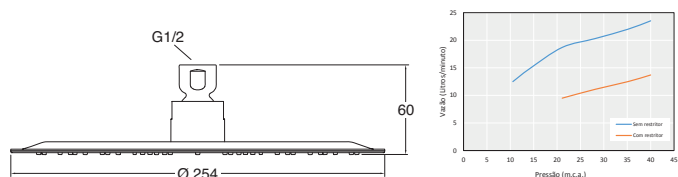
- Tecnologia Katalyst™ de indução de ar.
- Jatos com tecnologia MasterClean™ que facilitam a limpeza.
- Acabamento em metal cromado.
- Tecnologia anti gotejamento.

**Notas de especificação:**

- Pressão de uso: 14 a 40 m.c.a.
- Sistema de aquecimento de água, que proporcione vazão adequada ao uso, com pressões equivalentes de água quente e fria.
- Sistema de mistura de água quente e fria.
- Necessita de ponto de água com rosca 1/2" de teto ou parede (de acordo com o tubo especificado).

**Produtos complementares necessários:**

- Tubo de teto para chuveiro 254 mm (16347BR) e niple rosca 1/2" x 1/2" ou tubo de teto 127 mm (11623BR) e niple rosca 1/2" x 1/2" ou tubo de parede (16346BR) e niple rosca NPT 1/2" x 1/2".



Xpress®



**Chuveiro Quadrado de Teto Ultra Thin**

203 x 203mm

■ 73038BR-CL-CP

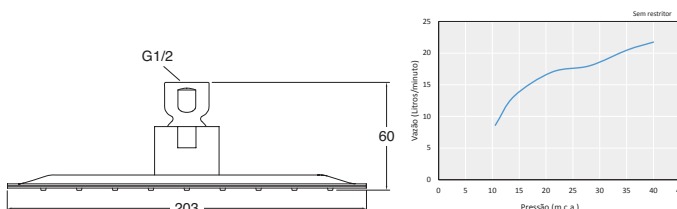
- Tecnologia Katalyst™ de indução de ar.
- Jatos com tecnologia MasterClean™ que facilitam a limpeza.
- Acabamento em metal cromado.
- Tecnologia anti gotejamento.

**Notas de especificação:**

- Pressão de uso: 14 a 40 m.c.a.
- Sistema de aquecimento de água, que proporcione vazão adequada ao uso, com pressões equivalentes de água quente e fria.
- Sistema de mistura de água quente e fria.
- Necessita de ponto de água com rosca 1/2" de teto ou parede (de acordo com o tubo especificado).

**Produtos complementares necessários:**

- Tubo de teto para chuveiro 254 mm (16347BR) e niple rosca 1/2" x 1/2" ou tubo de teto 127 mm (11623BR) e niple rosca 1/2" x 1/2" ou tubo de parede (16346BR) e niple rosca NPT 1/2" x 1/2".



# Xpress®



**Chuveiro Redondo de Teto Ultra Thin**  
Ø 204mm

73037BR-CL-CP

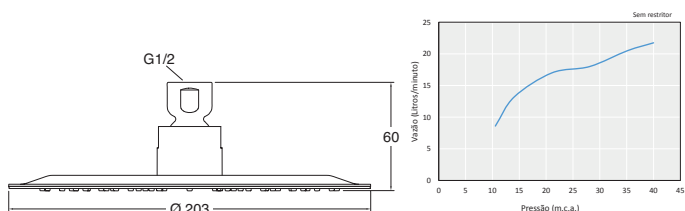
- Tecnologia Katalyst™ de indução de ar.
- Jatos com tecnologia MasterClean™ que facilitam a limpeza.
- Acabamento em metal cromado.
- Tecnologia anti gotejamento.

**Notas de especificação:**

- Pressão de uso: 14 a 40 m.c.a.
- Sistema de aquecimento de água, que proporcione vazão adequada ao uso, com pressões equivalentes de água quente e fria.
- Sistema de mistura de água quente e fria.
- Necessita de ponto de água com rosca 1/2" de teto ou parede (de acordo com o tubo especificado).

**Produtos complementares necessários:**

- Tubo de teto para chuveiro 254 mm (16347BR) e niple rosca 1/2" x 1/2" ou tubo de teto 127 mm (11623BR) e niple rosca 1/2" x 1/2" ou tubo de parede (16346BR) e niple rosca NPT 1/2" x 1/2".



# Contemporary®



**Chuveiro Quadrado de Teto**  
254 x 254mm

18361BR-CL-CP    18361BR-CL-BN    18361BR-CL-RGD  
18361BR-CL-TT    18361BR-CL-BL

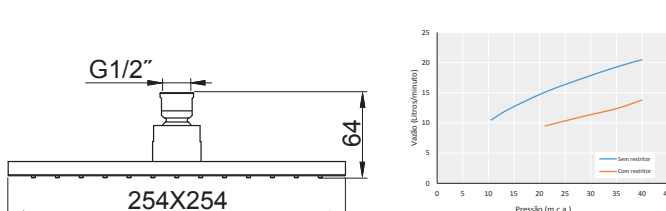
- Tecnologia Katalyst™ de indução de ar.
- Jatos com tecnologia MasterClean™ que facilitam a limpeza.
- Acabamento em metal cromado.
- Tecnologia anti gotejamento.

**Notas de especificação:**

- Pressão de uso: 5 a 40 m.c.a.
- Sistema de aquecimento de água, que proporcione vazão adequada ao uso, com pressões equivalentes de água quente e fria.
- Sistema de mistura de água quente e fria.
- Necessita de ponto de água com rosca 1/2" de teto ou parede (de acordo com o tubo especificado).

**Produtos complementares necessários:**

- Tubo de teto para chuveiro 254 mm (16347BR) e niple rosca 1/2" x 1/2" ou tubo de teto 127 mm (11623BR) e niple rosca 1/2" x 1/2" ou tubo de parede (16346BR) e niple rosca NPT 1/2" x 1/2".



# Contemporary®



## Chuveiro Redondo de Teto

Ø 254mm

- 18359BR-CL-CP
- 18359BR-CL-BN
- 18359BR-CL-RGD
- 18359BR-CL-TT
- 18359BR-CL-BL

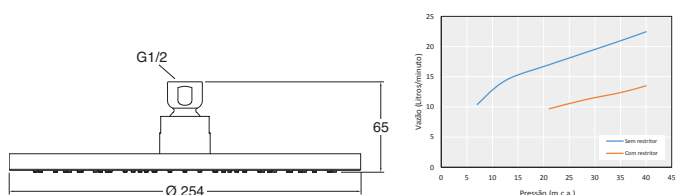
- Tecnologia Katalyst™ de indução de ar.
- Jatos com tecnologia MasterClean™ que facilitam a limpeza.
- Acabamento em metal cromado.
- Tecnologia anti gotejamento.

### Notas de especificação:

- Pressão de uso: 5 a 40 m.c.a.
- Sistema de aquecimento de água, que proporcione vazão adequada ao uso, com pressões equivalentes de água quente e fria.
- Sistema de mistura de água quente e fria.
- Necessita de ponto de água com rosca 1/2" de teto ou parede (de acordo com o tubo especificado).

### Produtos complementares necessários:

- Tubo de teto para chuveiro 254 mm (16347BR) e niple rosca 1/2" x 1/2" ou tubo de teto 127 mm (11623BR) e niple rosca 1/2" x 1/2" ou tubo de parede (16346BR) e niple rosca NPT 1/2" x 1/2".



# Contemporary®



## Chuveiro Redondo de Teto

Ø 305mm

- 15992BR-CL-CP

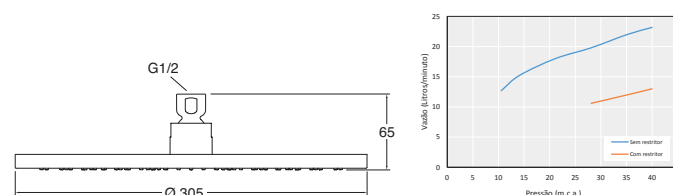
- Tecnologia Katalyst™ de indução de ar.
- Jatos com tecnologia MasterClean™ que facilitam a limpeza.
- Acabamento em metal cromado.
- Tecnologia anti gotejamento.

### Notas de especificação:

- Pressão de uso: 14 a 40 m.c.a.
- Sistema de aquecimento de água, que proporcione vazão adequada ao uso, com pressões equivalentes de água quente e fria.
- Sistema de mistura de água quente e fria.
- Necessita de ponto de água com rosca 1/2" de teto ou parede (de acordo com o tubo especificado).

### Produtos complementares necessários:

- Tubo de teto para chuveiro 254 mm (16347BR) e niple rosca 1/2" x 1/2" ou tubo de teto 127 mm (11623BR) e niple rosca 1/2" x 1/2" ou tubo de parede (16346BR) e niple rosca NPT 1/2" x 1/2".



## Contemporary®



### Chuveiro Quadrado de Teto

203 x 203 mm

18360BR-CL-CP    18360BR-CL-BN    18360BR-CL-RGD  
 18360BR-CL-BL

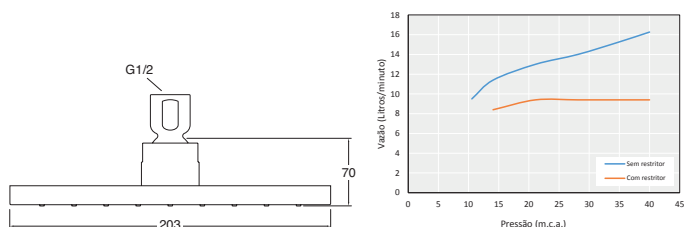
- Tecnologia Katalyst™ de indução de ar.
- Jatos com tecnologia MasterClean™ que facilitam a limpeza.
- Acabamento em metal cromado.
- Tecnologia anti gotejamento.

#### Notas de especificação:

- Pressão de uso: 14 a 40 m.c.a.
- Sistema de aquecimento de água, que proporcione vazão adequada ao uso, com pressões equivalentes de água quente e fria.
- Sistema de mistura de água quente e fria.
- Necessita de ponto de água com rosca 1/2" de teto ou parede (de acordo com o tubo especificado).

#### Produtos complementares necessários:

- Tubo de teto para chuveiro 254 mm (16347BR) e niple rosca 1/2" x 1/2" ou tubo de teto 127 mm (11623BR) e niple rosca 1/2" x 1/2" ou tubo de parede (16346BR) e niple rosca NPT 1/2" x 1/2".



## Traditional®



### Chuveiro Redondo de Teto

Ø 213mm

15990BR-CL-CP

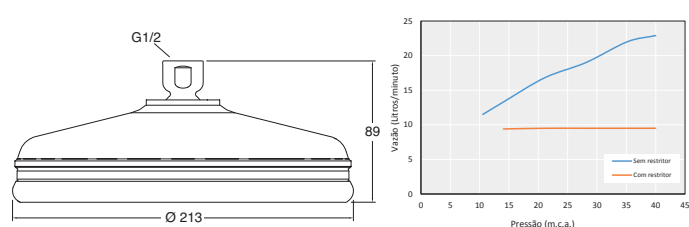
- Tecnologia Katalyst™ de indução de ar.
- Jatos com tecnologia MasterClean™ que facilitam a limpeza.
- Acabamento em metal cromado.

#### Notas de especificação:

- Pressão de uso: 14 a 40 m.c.a.
- Sistema de aquecimento de água, que proporcione vazão adequada ao uso, com pressões equivalentes de água quente e fria.
- Sistema de mistura de água quente e fria.
- Necessita de ponto de água com rosca 1/2" de teto ou parede (de acordo com o tubo especificado).

#### Produtos complementares necessários:

- Tubo de teto para chuveiro 254 mm (16347BR) e niple rosca 1/2" x 1/2" ou tubo de teto 127 mm (11623BR) e niple rosca 1/2" x 1/2" ou tubo de parede (16346BR) e niple rosca NPT 1/2" x 1/2".



## Contemporary® Katalyst®



### Chuveiro Redondo de Teto

Ø 203 mm

- 18358BR-CL-CP
- 18358BR-CL-BN
- 18358BR-CL-RGD
- 18358BR-CL-BL

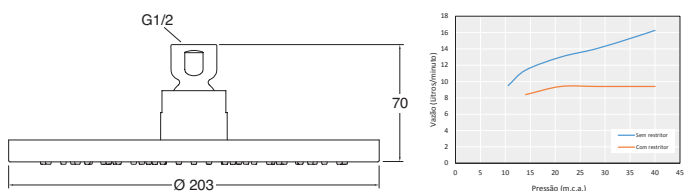
- Tecnologia Katalyst™ de indução de ar.
- Jatos com tecnologia MasterClean™ que facilitam a limpeza.
- Acabamento em metal cromado.

#### Notas de especificação:

- Pressão de uso: 14 a 40 m.c.a.
- Sistema de aquecimento de água, que proporcione vazão adequada ao uso, com pressões equivalentes de água quente e fria.
- Sistema de mistura de água quente e fria.
- Necessita de ponto de água com rosca 1/2" de teto ou parede (de acordo com o tubo especificado).

#### Produtos complementares necessários:

- Tubo de teto para chuveiro 254 mm (16347BR) e niple rosca 1/2" x 1/2" ou tubo de teto 127 mm (11623BR) e niple rosca 1/2" x 1/2" ou tubo de parede (16346BR) e niple rosca NPT 1/2" x 1/2".



## Xpress®



### Chuveiro Quadrado de Teto

203 x 203 mm

- 99946BR-CL-CP

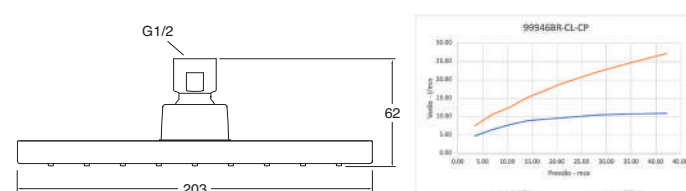
- Tecnologia Katalyst™ de indução de ar.
- Jatos com tecnologia MasterClean™ que facilitam a limpeza.
- Acabamento em ABS cromado.

#### Notas de especificação:

- Pressão de uso: 10 a 40 m.c.a.
- Sistema de aquecimento de água, que proporcione vazão adequada ao uso, com pressões equivalentes de água quente e fria.
- Sistema de mistura de água quente e fria.
- Necessita de ponto de água com rosca 1/2" de teto ou parede (de acordo com o tubo especificado).

#### Produtos complementares necessários:

- Tubo de teto para chuveiro 254 mm (16347BR) e niple rosca 1/2" x 1/2" ou tubo de teto 127 mm (11623BR) e niple rosca 1/2" x 1/2" ou tubo de parede (16346BR) e niple rosca NPT 1/2" x 1/2".



## Xpress®



### Chuveiro Redondo de Teto

Ø 203mm

99945BR-CL-CP

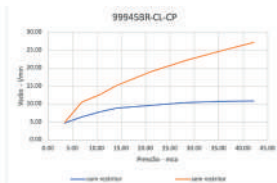
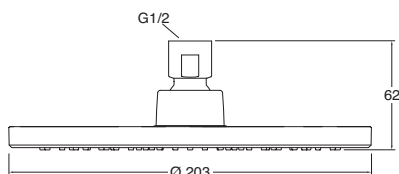
- Tecnologia Katalyst™ de indução de ar.
- Jatos com tecnologia MasterClean™ que facilitam a limpeza.
- Acabamento em ABS cromado.

#### Notas de especificação:

- Pressão de uso: 10 a 40 m.c.a.
- Sistema de aquecimento de água, que proporcione vazão adequada ao uso, com pressões equivalentes de água quente e fria.
- Sistema de mistura de água quente e fria.
- Necessita de ponto de água com rosca 1/2" de teto ou parede (de acordo com o tubo especificado).

#### Produtos complementares necessários:

- Tubo de teto para chuveiro 254 mm (16347BR) e niple rosca 1/2" x 1/2" ou tubo de teto 127 mm (11623BR) e niple rosca 1/2" x 1/2" ou tubo de parede (16346BR) e niple rosca NPT 1/2" x 1/2".



## Rain Duet®



### Chuveiro Redondo de Teto

Ø 182mm

15343BR-CP

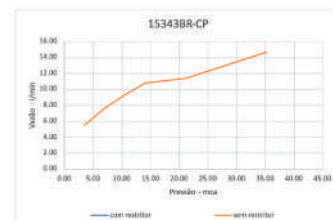
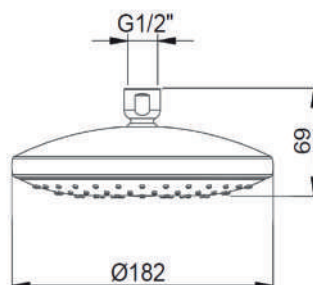
- Jatos com tecnologia MasterClean™ que facilitam a limpeza.
- Acabamento em ABS cromado.

#### Notas de especificação:

- Pressão de uso: 2 a 40 m.c.a.
- Sistema de aquecimento de água, que proporcione vazão adequada ao uso, com pressões equivalentes de água quente e fria.
- Sistema de mistura de água quente e fria.
- Necessita de ponto de água com rosca 1/2" de teto ou parede (de acordo com o tubo especificado).

#### Produtos complementares necessários:

- Tubo de teto para chuveiro 254 mm (16347BR) e niple rosca 1/2" x 1/2" ou tubo de teto 127 mm (11623BR) e niple rosca 1/2" x 1/2" ou tubo de parede (16346BR) e niple rosca NPT 1/2" x 1/2".







DUCHAS LATERAIS

# WaterTile®



## Ducha lateral quadrada 54 jatos

124 x 124mm

8002BR-CP

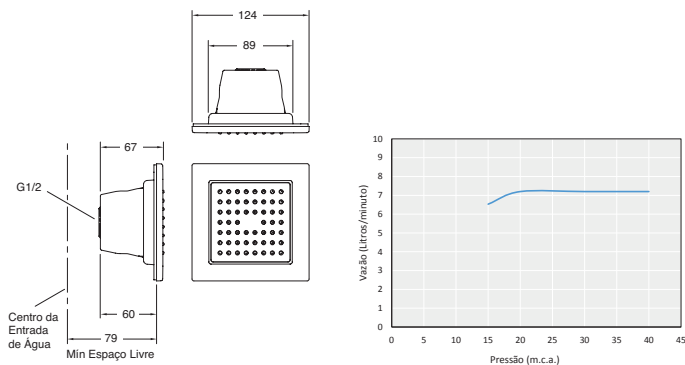
- Painel com 54 jatos e direcionamento ajustável.
- Jatos com tecnologia MasterClean™ que facilitam a limpeza.
- Fabricado em metal.

### Notas de especificação:

- Pressão de uso: 15 a 40 m.c.a.
- Sistema de aquecimento de água, que proporcione vazão adequada ao uso, com pressões equivalentes de água quente e fria.
- Sistema de mistura de água quente e fria.
- Atentar aos requisitos de embutimento da tubulação na parede e recuo para correta instalação do produto. Verifique manual de instalação.

### Produtos complementares necessários:

- 1 Niple rosca 1/2" x 1/2".



# WaterTile®



## Chuveiro redondo de teto

Ø124mm

8014BR-CP

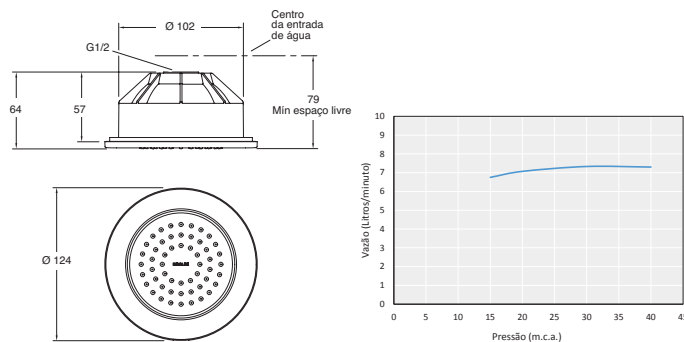
- Painel com 54 jatos e direcionamento ajustável.
- Jatos com tecnologia MasterClean™ que facilitam a limpeza.
- Fabricado em metal.

### Notas de especificação:

- Pressão de uso: 15 a 40 m.c.a.
- Sistema de aquecimento de água, que proporcione vazão adequada ao uso, com pressões equivalentes de água quente e fria.
- Sistema de mistura de água quente e fria.
- Atentar aos requisitos de embutimento da tubulação na parede e recuo para correta instalação do produto. Verifique manual de instalação.

### Produtos complementares necessários:

- 1 Niple rosca 1/2" x 1/2".





DUCHAS MANUAIS

## Purist®



### Ducha manual multifuncional

284 mm

■ 22166BR-G-CP

■ 22166BR-G-BN

■ 22166BR-G-BL

■ 22166BR-G-RGD

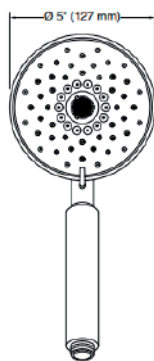
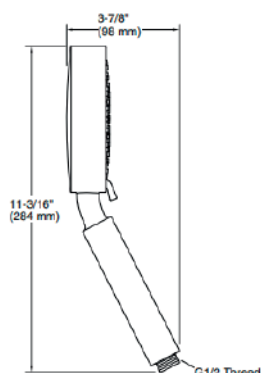
- Ducha manual com 3 funções.

#### Notas de especificação:

- Pressão de uso: 10 a 40 m.c.a.
- Sistema de aquecimento de água, que proporcione vazão adequada ao uso, com pressões equivalentes de água quente e fria.
- Sistema de mistura de água quente e fria.

#### Produtos complementares necessários:

- Flexível liso (11628BR-CP) ou metálico (12067BR-CP).
- Barra deslizante e conexão de parede ou suporte de parede com conexão para ducha manual ou conexão de parede e suporte para ducha manual.



## Shift®+



### Ducha lateral redonda

240mm

■ 21335BR-CP

■ 21335BR-BN

■ 21335BR-BL

■ 21335BR-RGD

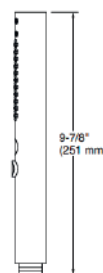
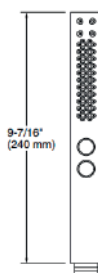
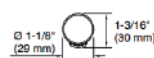
- O mecanismo de pulverização avançado oferece duas experiências: cobertura total e massagem direcionada.
- Ativação intuitiva e fácil por botão para alternar entre dois sprays.
- MasterClean™ sprayface apresenta uma superfície fácil de limpar que resiste ao acúmulo de minerais.
- Contém válvula de retenção reguladora de fluxo para prevenção de refluxo.

#### Notas de especificação:

- Taxa de fluxo máxima de 2,5 gpm (galões por minuto)/(9,5 lpm).

#### Produtos complementares necessários:

- Flexível liso (11628BR-CP) ou metálico (12067BR-CP).
- Barra deslizante e conexão de parede ou suporte de parede com conexão para ducha manual ou conexão de parede e suporte para ducha manual.



## Awaken® G90



Ducha manual multifuncional  
Ø90mm

■ 72414BR-CP

■ 72414BR-BN

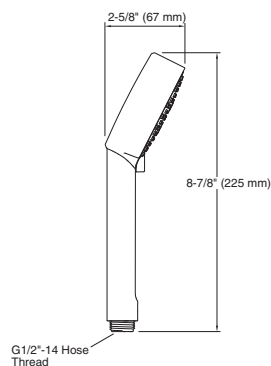
- Acionamento com transição suave entre os diferentes tipos de jatos.
- Jatos com tecnologia MasterClean™ que facilitam a limpeza.

### Notas de especificação:

- Pressão de uso: 10 a 40 m.c.a.
- Sistema de aquecimento de água, que proporcione vazão adequada ao uso, com pressões equivalentes de água quente e fria.
- Sistema de mistura de água quente e fria.
- Necessita de ponto de água na parede com rosca 1/2".

### Produtos complementares necessários:

- Flexível liso (11628BR-CP) ou metálico (12067BR-CP).
- Barra deslizante e conexão de parede ou suporte de parede com conexão para ducha manual ou conexão de parede e suporte para ducha manual.



## Citrus®



Ducha manual multifuncional

■ 12861BR-CP

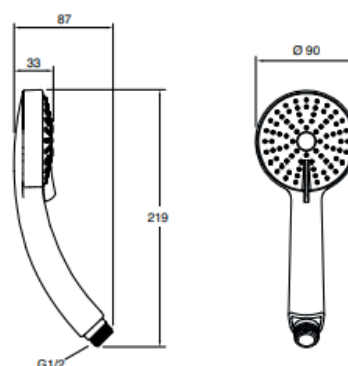
- Ducha manual com 4 funções.

### Notas de especificação:

- Pressão de uso: 3,5 a 40 m.c.a.
- Sistema de aquecimento de água, que proporcione vazão adequada ao uso, com pressões equivalentes de água quente e fria.
- Sistema de mistura de água quente e fria.
- Necessita de ponto de água na parede com rosca 1/2".

### Produtos complementares necessários:

- Flexível liso (11628BR-CP) ou metálico (12067BR-CP).
- Barra deslizante e conexão de parede ou suporte de parede com conexão para ducha manual ou conexão de parede e suporte para ducha manual.





BARRAS DESLIZANTES E COMPLEMENTOS

## Contemporary®



Barra Deslizante  
762mm

8524BR-CP 8524BR-BN 8524BR-RGD  
8524BR-BL

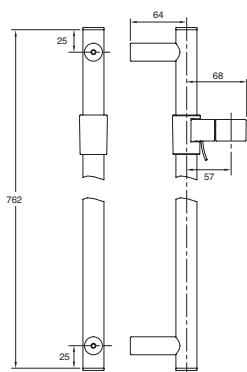
- Barra deslizante com suporte ajustável para ducha manual.

### Notas de especificação:

- Nunca use este produto como barras de apoio ou de suporte para as mãos. Evite instala-los em locais que possam ser utilizados desta maneira.

### Produtos complementares necessários:

- Ducha manual, flexível liso (11628BR) ou metálico (12067BR) para ducha manual e conexão de parede.



## Awaken®



Barra Deslizante  
610mm

98341BR-CP 98341BR-BN 98341BR-RGD  
98341BR-BL

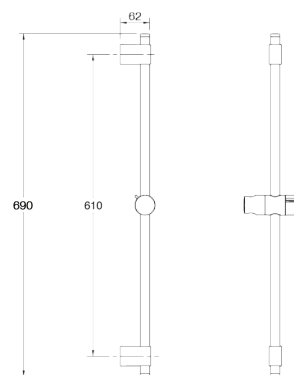
- Barra deslizante com conexão e suporte ajustável para ducha manual.

### Notas de especificação:

- Nunca use este produto como barras de apoio ou de suporte para as mãos. Evite instala-los em locais que possam ser utilizados desta maneira.  
- O produto não pode ser utilizado com a ducha manual Flipside (17493BR-CP).

### Produtos complementares necessários:

- Ducha manual, flexível liso (11628BR) ou metálico (12067BR) para ducha manual e conexão de parede.





**Tubo de Parede para Chuveiro**

366mm

■ 15396BR-B-CP

■ 15396BR-B-BN

■ 15396BR-B-RGD

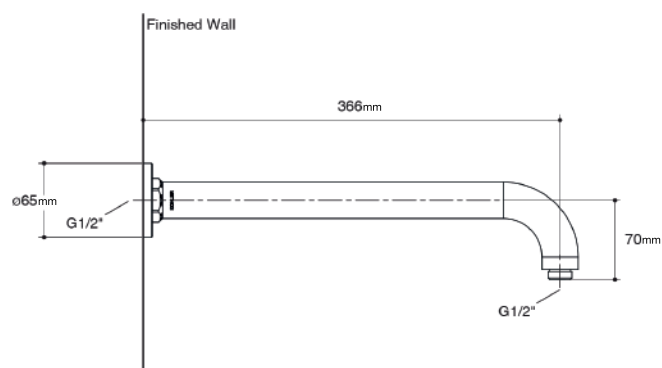
■ 15396BR-B-BL

**Notas de especificação:**

- Pressão de uso: 2 a 40 m.c.a.
- Necessita de ponto de água na parede com rosca 1/2".

**Produtos complementares necessários:**

- Niple rosca 1/2" x 1/2".



**Tubo de Parede para Chuveiro**

464mm

■ 16346BR-CP

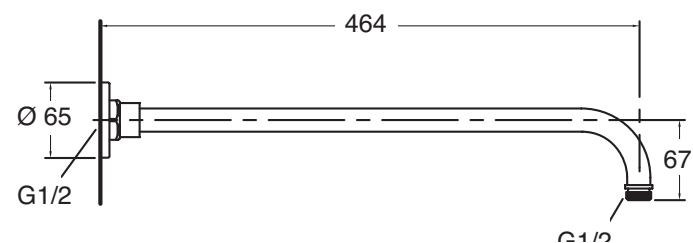
- Fabricado em metal.

**Notas de especificação:**

- Pressão de uso: 2 a 40 m.c.a.
- Necessita de ponto de água na parede com rosca 1/2".

**Produtos complementares necessários:**

- Niple rosca 1/2" x 1/2".





## Bold®



Tubo para Chuveiro com Canopla  
183mm

■ 11624BR-CP

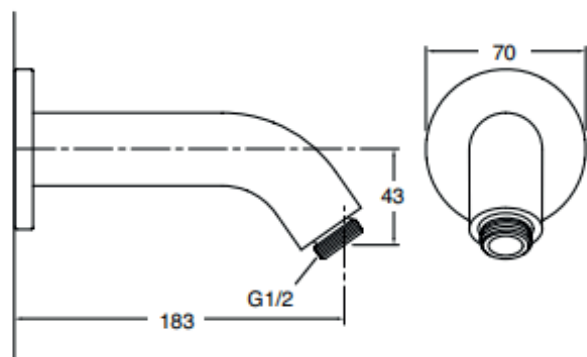
- Fabricado em metal.

### Notas de especificação:

- Necessita de ponto de água na parede com rosca 1/2".

### Produtos complementares necessários:

- Niple rosca 1/2" x 1/2".



## Rain®



Tubo de Parede para Chuveiro  
141mm

■ 11626BR-CP

■ 11626BR-BN

■ 11626BR-RGD

■ 11626BR-BL

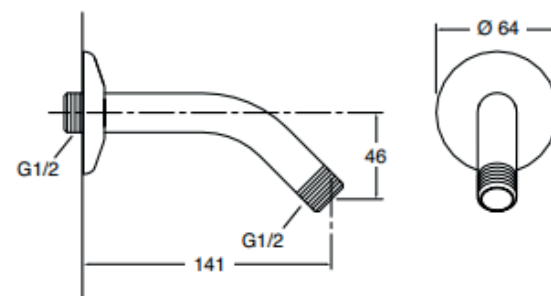
- Fabricado em metal.

### Notas de especificação:

- Necessita de ponto de água na parede com rosca 1/2".

### Produtos complementares necessários:

- Niple rosca 1/2" x 1/2".





**Tubo de Teto para Chuveiro**

137mm

- 15398BR-B-CP
  - 15398BR-B-BN
  - 15398BR-B-RGD
- 15398BR-B-BL

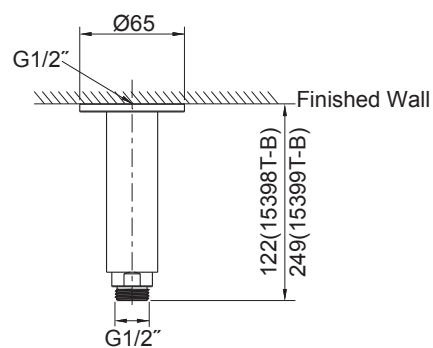
- Fabricado em metal.

**Notas de especificação:**

- Necessita de ponto de água no teto.
- Verificar se a instalação do ponto de água está apta a receber o tubo e o chuveiro.

**Produtos complementares necessários:**

- Niple rosca 1/2" x 1/2".



**Tubo de Teto para Chuveiro**

254mm

- 16347BR-CP
- 16347BR-RGD

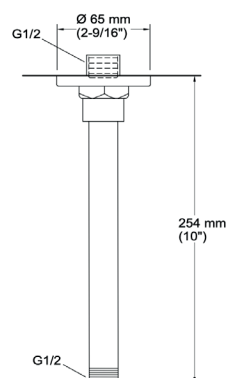
- Fabricado em metal.

**Notas de especificação:**

- Necessita de ponto de água no teto com rosca 1/2".

**Produtos complementares necessários:**

- Niple rosca 1/2" x 1/2".





Tubo de Teto para Chuveiro  
127mm

■ 11623BR-CP

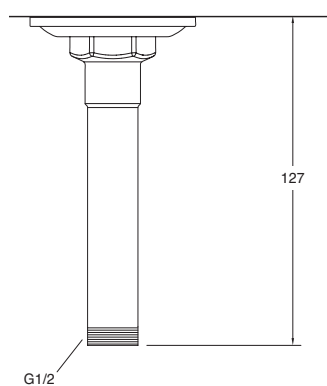
- Fabricado em metal.

**Notas de especificação:**

- Necessita de ponto de água na parede com rosca 1/2".

**Produtos complementares necessários:**

- Niple rosca 1/2" x 1/2".



Flexível Metálico para Ducha Manual

■ 12067BR-CP

■ 12067BR-BN

■ 12067BR-RGD

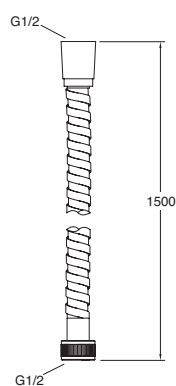
- Revestimento metálico cromado.  
- Alta resistência.  
- Comprimento 1,5m.

**Notas de especificação:**

- Conexões fêmea 1/2".

**Produtos complementares necessários:**

- Ducha manual;  
- Barra deslizante ou suporte para ducha manual;  
- Conexão de parede.





**Flexível Liso para Ducha Manual**  
1,50m

- 11628BR-CP
- 11628BR-BN
- 11628BR-RGD
- 11628BR-BL

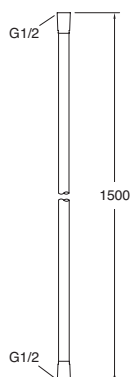
- Revestimento acetinado.
- Resistente a dobras.
- Porcas cônicas em ambas extremidades.
- Comprimento 1,5m.

**Notas de especificação:**

- Conexões fêmea 1/2".

**Produtos complementares necessários:**

- Ducha manual;
- Barra deslizante ou suporte para ducha manual;
- Conexão de parede.



**Luxe®**



**Ducha Higiênica**

- 77364BR-CP
- 77364BR-BN
- 77364BR-RGD
- 77364BR-BL

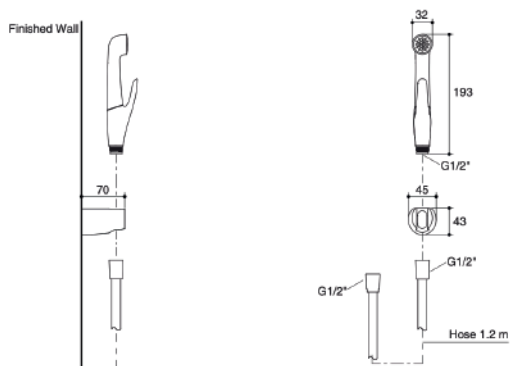
- Produzido em silicone antibacteriano.
- Inclui uma ducha higiênica, suporte de parede e flexível de 1,20m.

**Notas de especificação:**

- Pressão de uso: 2 a 40 m.c.a.
- Ponto de água exclusivo 1/2", fria ou temperada.

**Produtos complementares necessários:**

- Válvula angular (16086BR-4).





### Ducha Higiênica

98100BR-CP

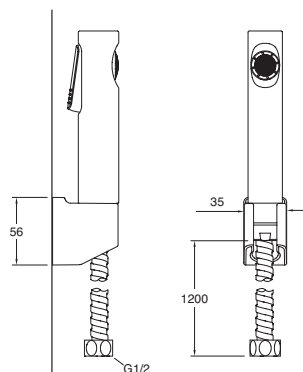
- Inclui uma ducha higiênica, suporte de parede e flexível de 1,20m.

#### Notas de especificação:

- Pressão de uso: 2 a 40 m.c.a.
- Ponto de água exclusivo 1/2", fria ou temperada.
- Registro ou misturador de água com característica para serem utilizadas com ducha higiênica.

#### Produtos complementares necessários:

- Válvula angular (16086BR-4).



### Conexão de Parede Redondo

16381BR-CP

16381BR-BN

16381BR-RGD

16381BR-BL

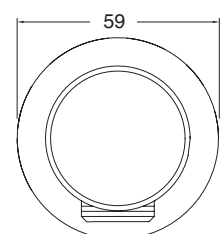
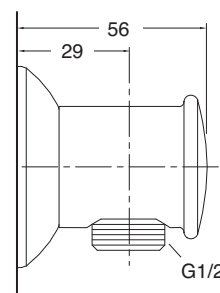
- Conexão de água para ducha manual.
- Fabricada em metal.

#### Notas de especificação:

- Necessita de ponto de água na parede com rosca 1/2".

#### Produtos complementares necessários:

- Ducha manual.
- Barra deslizante ou suporte para ducha manual.
- Flexível liso (11628BR) ou metálico (12067BR) para ducha manual.
- Niple rosca 1/2" x 1/2".





### Conexão de Parede Quadrado

- 11627BR-CP
- 11627BR-BN
- 11627BR-RGD
- 11627BR-BL

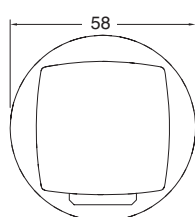
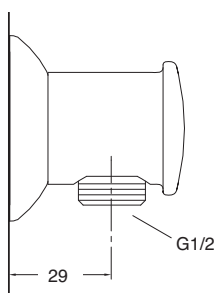
- Conexão de água para ducha manual.
- Fabricada em metal.

#### Notas de especificação:

- Necessita de ponto de água na parede com rosca 1/2".

#### Produtos complementares necessários:

- Ducha manual.
- Barra deslizante ou suporte para ducha manual.
- Flexível liso (11628BR) ou metálico (12067BR) para ducha manual.
- Niple rosca 1/2" x 1/2".



## Awaken®



### Suporte para Ducha Manual

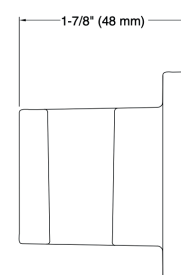
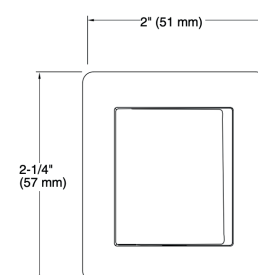
- 98347BR-CP
- 98347BR-BN
- 98347BR-RGD
- 98347BR-BL

#### Notas de especificação:

- Verificar se não existem tubulações/eletrodutos no local de aplicação do produto.

#### Produtos complementares necessários:

- Ducha manual.
- Flexível liso (11628BR-CP) ou metálico (12067BR-CP) para ducha manual.
- Conexão de parede.





### Suporte para Ducha Manual

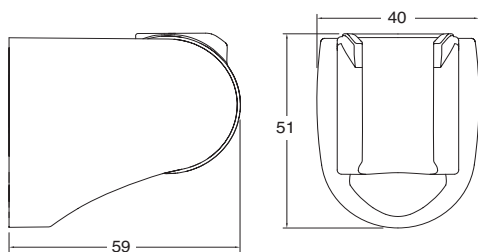
- 9040BR-CP
- 9040BR-BN
- 9040BR-RGD
- 9040BR-BL

#### Notas de especificação:

- Verificar se não existem tubulações/eletrodutos no local de aplicação do produto.

#### Produtos complementares necessários:

- Ducha manual;
- Flexível liso (11628BR-CP) ou metálico (12067BR-CP) para ducha manual;
- Conexão de parede.



### Suporte Ajustável para Ducha Manual

- 9038BR-CP
- 9038BR-BN

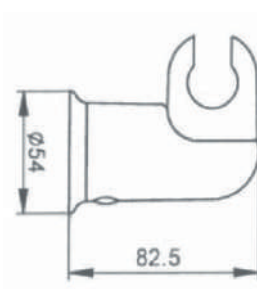
- Pode ser ajustado para deixar a ducha manual no ângulo desejado.

#### Notas de especificação:

- Verificar se não existem tubulações/eletrodutos no local de aplicação do produto.

#### Produtos complementares necessários:

- Ducha manual;
- Flexível liso (11628BR-CP) ou metálico (12067BR-CP) para ducha manual;
- Conexão de parede.





COLUNAS  
DE BANHO



## HydroRail® R-Arch®



### Coluna de Banho

45209BR-CP

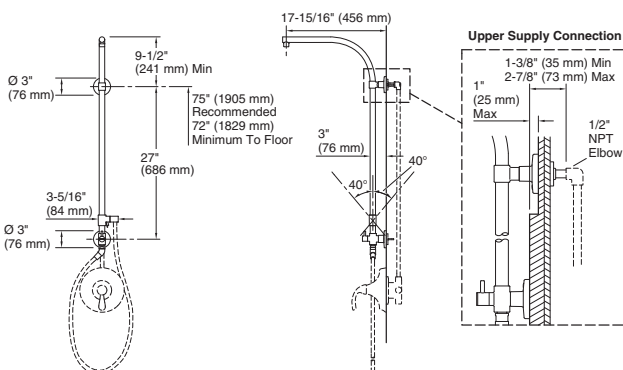
- Coluna de banho com suporte deslizante ajustável e desviador na base para ducha manual.
- O arco R-Arch é indicado para ambientes com pé direito alto.
- Divide a vazão de água entre duas saídas, permite o uso simultâneo.

#### Notas de especificação:

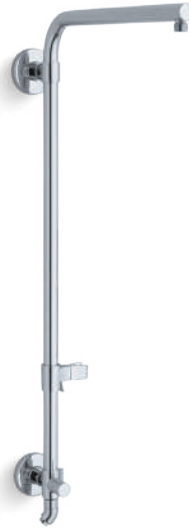
- Pressão de uso: 20 a 40 m.c.a.
- Sistema de aquecimento de água, que proporcione vazão adequada ao uso, com pressões equivalentes de água quente e fria.
- Sistema de mistura de água quente e fria.
- Necessita de ponto de água na parede com rosca 1/2".
- Verificar os limites de embutimento da tubulação e da conexão do ponto de água do chuveiro, conforme desenho técnico.
- Verificar a compatibilidade do ponto de água do chuveiro e a altura do pé direito do ambiente.
- O ponto de alimentação de água deve obedecer o rande de 35mm a 73mm dentro da parede, com base na parede revestida.

#### Produtos complementares necessários:

- Chuveiro, ducha manual e flexível liso (11628BR-CP) ou metálico (12067BR-CP) para ducha manual.



## HydroRail® R-Beam®



### Coluna de Banho/Desviador de Ducha

45210BR-CP

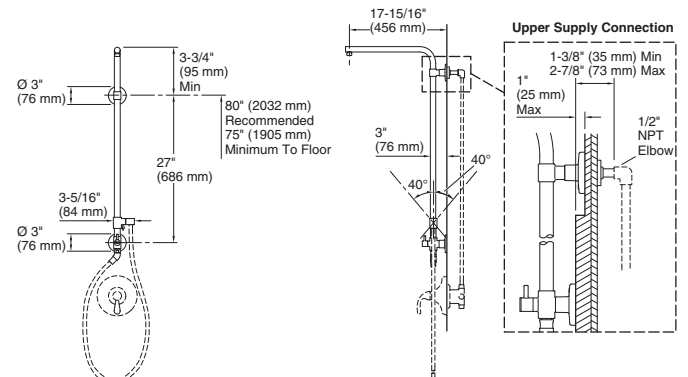
- Coluna de banho com suporte deslizante ajustável e desviador na base para ducha manual.
- O arco R-Beam é indicado para ambientes com pé direito mais baixo.
- Divide a vazão de água entre duas saídas, permite o uso simultâneo.

#### Notas de especificação:

- Pressão de uso: 20 a 40 m.c.a.
- Sistema de aquecimento de água, que proporcione vazão adequada ao uso, com pressões equivalentes de água quente e fria.
- Sistema de mistura de água quente e fria.
- Necessita de ponto de água na parede com rosca 1/2".
- Verificar os limites de embutimento da tubulação e da conexão do ponto de água do chuveiro, conforme desenho técnico.
- Verificar a compatibilidade do ponto de água do chuveiro e a altura do pé direito do ambiente.
- O ponto de alimentação de água deve obedecer o rande de 35mm a 73mm dentro da parede, com base na parede revestida.

#### Produtos complementares necessários:

- Chuveiro, ducha manual e flexível liso (11628BR-CP) ou metálico (12067BR-CP) para ducha manual.



BÁSICOS



BASES

# MasterShower®



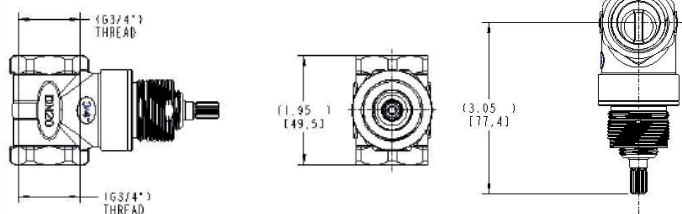
Base Registro de Gaveta 3/4"

27339BR-K-NA

- Rosca 3/4.
- Uso para abertura e fechamento de sistema hidráulico. Deve ser utilizado totalmente aberto ou totalmente fechado.
- Cunha metálica.
- Acompanha gabarito com range de embutimento.
- Compatível com todos os acabamentos para registro de pressão KOHLER.

Notas de especificação:

Produtos complementares necessários:



# MasterShower®



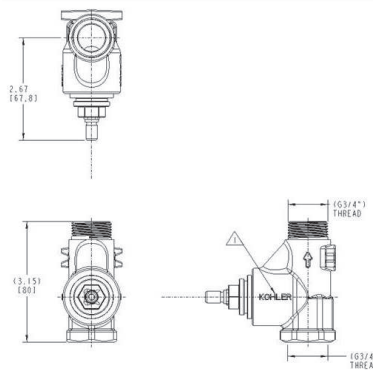
Base Registro de Pressão 3/4"

27340BR-K-NA

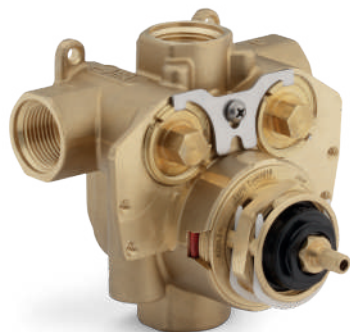
- Rosca 3/4.
- Uso para abertura e fechamento de sistema hidráulico. Deve ser utilizado totalmente aberto ou totalmente fechado.
- Cunha metálica.
- Acompanha gabarito com range de embutimento.
- Compatível com todos os acabamentos para registro de pressão KOHLER.

Notas de especificação:

Produtos complementares necessários:



# MasterShower®



Válvula Termostática 3/4"

□ 2975BR-KS-NA

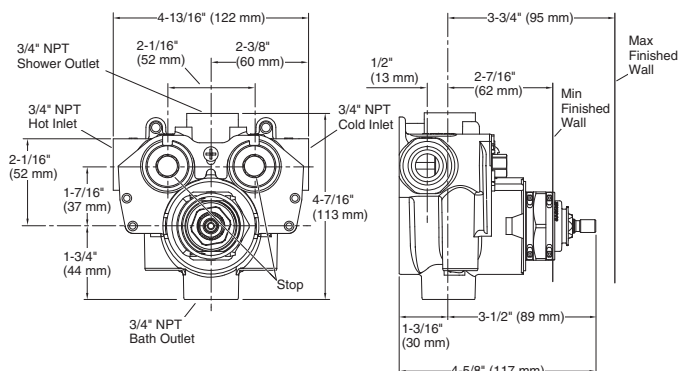
- Base para válvula termostática para manter a temperatura da água constante, mesmo com a variação da temperatura do aquecedor.

**Notas de especificação:**

- Vazão máxima: 63 L/min.
- Pressão de uso: 3 a 40 m.c.a.
- Sistema de aquecimento necessita de passagem eletrônico (mínimo 30 L/min) com chama modulada, ou sistema de aquecimento de acumulação.
- Verificar o correto embutimento da base para garantir a perfeita instalação do acabamento para válvula termostática de chuveiro.

**Produtos complementares necessários:**

- Acabamento para válvula termostática de chuveiro.



# MasterShower®



Válvula Desviadora de Chuveiro Bi ou Tri Direcional de 3/4"

□ 728BR-K-NA

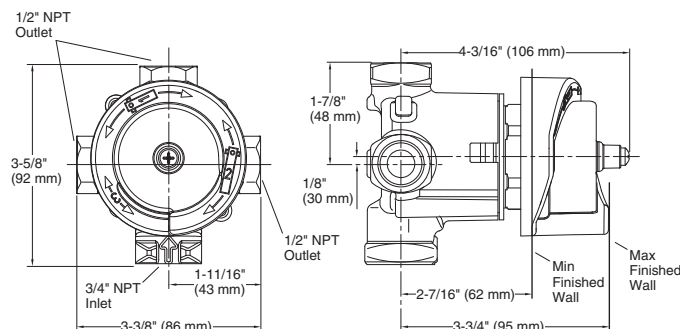
- Base para válvula desviadora de chuveiro, direciona a água para dois ou três pontos de utilização, com possibilidade de uso simultâneo de dois pontos.

**Notas de especificação:**

- Pressão de uso: 3 a 40 m.c.a.
- Vazões máximas: 90 L/min a 40 m.c.a. (um ponto de utilização), 45 + 45 L/min a 40 m.c.a. (dois pontos simultâneos de utilização);
- Configuração de fábrica como desviador de três saídas. Atenção: retirar o plug interno (1/4") antes da instalação da base para a configurar o produto como desviador de duas saídas.
- Compatibilizar as vazões dos produtos utilizados (chuveiros, duchas e/ou banheira).
- Verificar o correto embutimento da base para garantir a perfeita instalação do acabamento para válvula desviadora de chuveiro.

**Produtos complementares necessários:**

- Acabamento para válvula desviadora de chuveiro.





Base para Misturador Monocomando com Desviador Banheira/Chuveiro

- 882BR-CP
- 882BR-BN
- 882BR-RGD
- 882BR-TT
- 882BR-BL

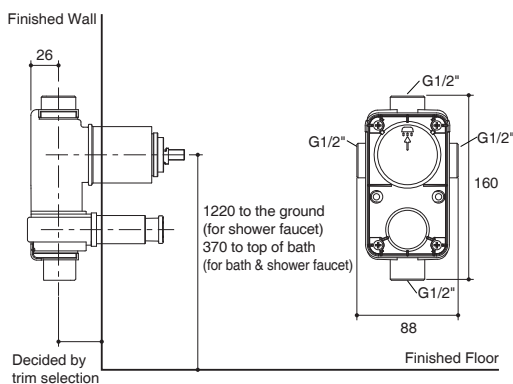
- Base para monocomando com desviador com duas saídas, uma superior e outra inferior.
- Saídas de água independentes e não simultâneas.
- Desviador com retorno automático. Saída da água pela parte inferior a cada abertura.

Notas de especificação:

- Vazão máxima: 38 L/min.
- Pressão de uso: 3 a 40 m.c.a.
- Necessário sistema de aquecimento de água, que proporcione vazão adequada ao uso, com pressões equivalentes de água quente e fria.

Produtos complementares necessários:

- Acabamento para misturador monocomando com desviador banheira/chuveiro.



Base para misturador monocomando de chuveiro

- 880BR-CP
- 880BR-BN
- 880BR-RGD
- 880BR-TT
- 880BR-BL

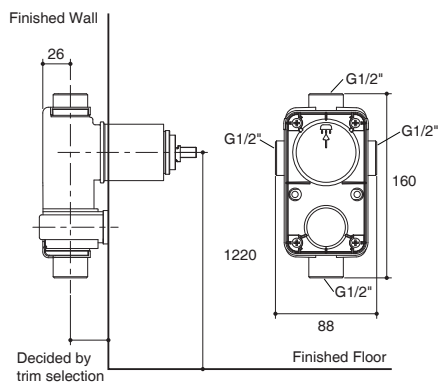
- Base para monocomando de chuveiro com saída superior.
- Indicado somente para utilização de um ponto de saída de água.

Notas de especificação:

- Vazão máxima: 40 L/min.
- Pressão de uso: 3 a 40 m.c.a.
- Necessário sistema de aquecimento de água, que proporcione vazão adequada ao uso, com pressões equivalentes de água quente e fria.

Produtos complementares necessários:

- Acabamento para misturador monocomando de chuveiro.



# MasterShower®



Registro de Pressão 3/4" com Mecanismo Cerâmico 1/4 de Volta

□ 2977BR-K-NA

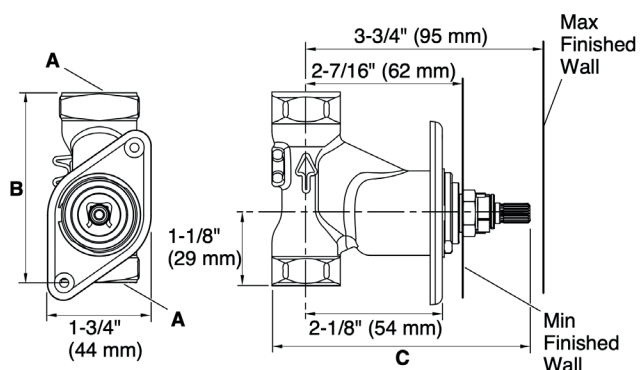
- Registro de pressão de alta vazão que permite o preciso volume de água.
- Mecanismo cerâmico de 1/4 de volta.
- Compatível com o sistema K-joint.

**Notas de especificação:**

- Pressão de uso: 2 a 40 m.c.a.
- Instalação hidráulica de água quente ou fria, na bitola de 3/4".
- Atentar ao correto sentido de instalação (indicado no produto).

**Produtos complementares necessários:**

- Acabamento para válvula de controle de volume de chuveiro.



# MasterShower®



Base Misturador de Chuveiro 1/4 Volta

□ 78370BR-K-NA

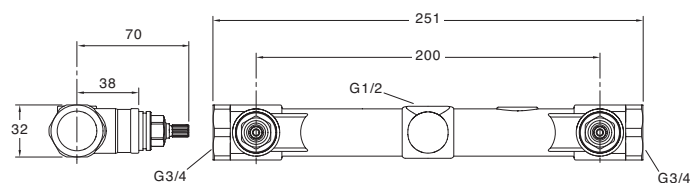
- Base para misturador de chuveiro que garante o perfeito alinhamento dos acabamentos.
- Padronização e distanciamentos e nivelamentos de acionadores com maior facilidade.

**Notas de especificação:**

- Vazão máxima: 72 L/min.
- Pressão de uso: 2 a 40 m.c.a.
- Necessário sistema de aquecimento de água, que proporcione vazão adequada ao uso, com pressões equivalentes de água quente e fria.

**Produtos complementares necessários:**

- Acabamento para misturador de chuveiro.





### Mecanismo Cerâmico 1/4 Volta para Registro de Pressão

**QUENTE**

- 22935BR-K-NA (Fabrimar)
- 22936BR-K-NA (Deca)
- 22937BR-K-NA (Docol)

**FRIO**

- 75746BR-K-NA (Fabrimar)
- 78368BR-K-NA (Deca)
- 78369BR-K-NA (Docol)

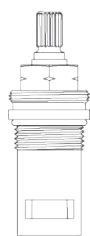
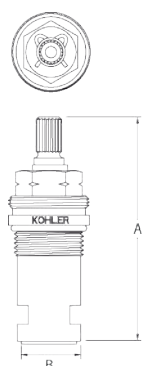
- Mecanismo adaptador cerâmico 1/4 volta para registro de pressão bitola 3/4".
- Permite a instalação dos acabamentos Kohler® sobre base de registro de pressão Deca, Docol e Fabrimar.
- Indicado para utilização em misturadores de chuveiro.

**Notas de especificação:**

- Pressão de uso: 2 a 40 m.c.a.
- Compatível com registros de pressão Deca, Docol e Fabrimar.
- Verifique os limites de embutimento.

**Produtos complementares necessários:**

- Acabamentos para registros de gaveta ou pressão Kohler®.



Mecanismo cerâmico 1/4 volta para registro de pressão			
	DECA	DOCOL	FABRIMAR
Quente	22936BR-K-NA	22937BR-K-NA	22935BR-K-NA
Frio	78368BR-K-NA	78369BR-K-NA	75746BR-K-NA
A	69,7	64	59
B	19	19	16



### Mecanismo para Registro de Gaveta

- 75725BR-K-NA (Fabrimar)
- 75720BR-K-NA (Deca)
- 75722BR-K-NA (Docol)

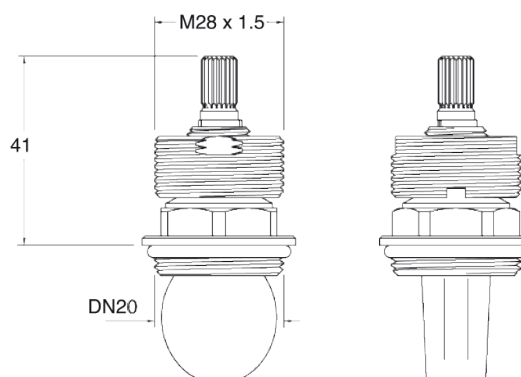
- Mecanismo adaptador para registro de gaveta 3/4".
- Permite a instalação dos acabamentos Kohler® sobre base de registro de gaveta Deca, Docol e Fabrimar.

**Notas de especificação:**

- Pressão de uso: 2 a 40 m.c.a.
- Compatível com registros de gaveta Deca fabricados a partir de janeiro de 2015, Docol e Fabrimar.
- Verifique os limites de embutimento.

**Produtos complementares necessários:**

- Acabamentos para registros de gaveta ou pressão Kohler®.

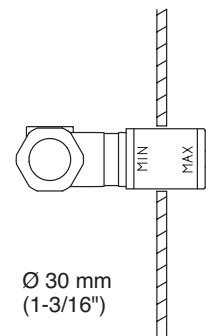




## LIMITES DE EMBUTIMENTO

Acabamento para misturador de chuveiro (78370BR-K-NA)				
LINHA	CÓDIGO	DESCRIÇÃO	MÍNIMO (mm)	MÁXIMO (mm)
Composed	T97045BR-3	Acabamento para misturador de chuveiro	3	23
Avid	T97050BR-4	Acabamento para misturador de chuveiro	3	23
Strayt	T75650BR-4	Acabamento para misturador de chuveiro	3	23
Purist	T11648BR-4	Acabamento para misturador de chuveiro	3	23
Purist	T11648BR-3	Acabamento para misturador de chuveiro	3	23
Aleo	T75729BR-4	Acabamento para misturador de chuveiro	0	23
Taut	T97099BR-4	Acabamento para misturador de chuveiro	3	23
July	T75733BR-4	Acabamento para misturador de chuveiro	0	23
Kumin	T75738BR-4	Acabamento para misturador de chuveiro	0	23

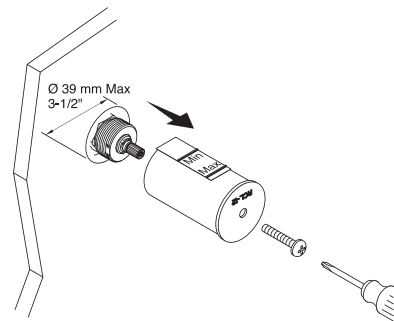
\*Dimensões com referência até a parede acabada.



A parede acabada deve ficar entre as marcações mínima/máxima do corpo (faixa de embutimento) antes da remoção da capa de proteção.

Acabamento para registro de gaveta Registro de gaveta 3/4" (75747BR-K-NA)				
LINHA	CÓDIGO	DESCRIÇÃO	MÍNIMO (mm)	MÁXIMO (mm)
Composed	T97044BR-3	Acabamento para registros de gaveta ou pressão	19	35
Avid	T97048BR-4	Acabamento para registros de gaveta ou pressão	19	35
Strayt	T37340BR-9	Acabamento para registros de gaveta ou pressão	5	35
Purist	T75710BR-4	Acabamento para registros de gaveta ou pressão	19	35
Purist	T75718BR-3	Acabamento para registros de gaveta ou pressão	19	35
Aleo	T75728BR-4	Acabamento para registros de gaveta ou pressão	0	35
Taut	T97098BR-4	Acabamento para registros de gaveta ou pressão	3	23
July	T16087BR-4	Acabamento para registros de gaveta ou pressão	11	35
Kumin	T75737BR-4	Acabamento para registros de gaveta ou pressão	0	35

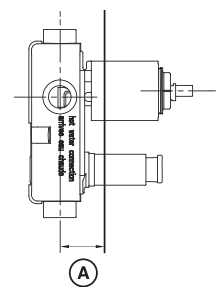
\*Dimensões com referência até a parede acabada.



A parede acabada deve ficar entre as marcações mínima/máxima do corpo (faixa de embutimento) antes da remoção da capa de proteção.

Acabamento para misturador monocomando de chuveiro Base para misturador monocomando (880BR-CP) Base para misturador monocomando com desviador banheira/chuveiro (882BR-CP)				
LINHA	CÓDIGO	DESCRIÇÃO	MÍNIMO (mm)	MÁXIMO (mm)
Composed	T73100BR-4	Acabamento para misturador monocomando com desviador banheira/chuveiro	34	50
Composed	T73098BR-4	Acabamento para misturador monocomando de chuveiro	34	50
Avid	T97487BR-4	Acabamento para misturador monocomando de chuveiro	34	50
Avid	T97488BR-4	Acabamento para misturador monocomando de chuveiro	34	50
Purist	T7356BR-4	Acabamento para misturador monocomando com desviador banheira/chuveiro	38	55
Purist	T7362BR-4	Acabamento para misturador monocomando de chuveiro	38	55
Aleo	T72290BR-4	Acabamento para misturador monocomando com desviador banheira/chuveiro	38	55
Aleo	T72291BR-4	Acabamento para misturador monocomando de chuveiro	38	55
Taut	T74041BR-4	Acabamento para misturador monocomando com desviador banheira/chuveiro	35	49
Taut	T74039BR-4	Acabamento para misturador monocomando de chuveiro	35	51
July	T16316BR-4	Acabamento para misturador monocomando com desviador banheira/chuveiro	38	55
July	T16317BR-4	July Acabamento para misturador monocomando de chuveiro	38	55
Kumin	T99472BR-4	Kumin Acabamento para misturador monocomando com desviador banheira/chuveiro	38	55
Kumin	T99471BR-4	Kumin Acabamento para misturador monocomando de chuveiro	38	55

\*Dimensões com referência até a parede acabada.



A distância mínima/máxima "A" é determinada de acordo com o acabamento escolhido para a instalação.

C O Z I N H A

CUBAS



CUBAS DE FERRO  
FUNDIDO ESMALTADO

## Whitehaven® Smart Divide®



### Cuba de Semiencaixe Dupla

906 x 548 x 244mm

□ 6427BR-0

- Fabricada em ferro fundido esmaltado da Kohler®
- Smart Divide™, divisória baixa integrada.
- Self-Trimming™, parte frontal sobrepõe-se a face do armário.
- Sem furos para metal.
- Profundidade útil de uso de 229mm.
- Compatibilidade com triturador.

#### Notas de especificação:

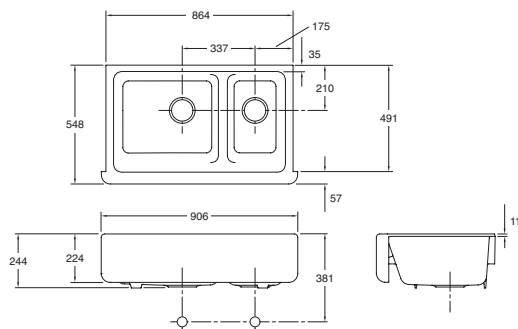
- Acompanha gabarito de instalação.
- Ponto de esgoto recomendado de 2".

#### Produtos complementares necessários:

- Válvula de escoamento Duostrainer™ (8799BR-CP).
- Sifão duplo de cozinha recomendado de 1 ½" x 2".

#### Produtos complementares opcionais:

- Grelha/escorredor em inox Whitehaven™ Smart Divide™ grande (5828BR-ST) e/ou pequena (5874BR-ST).



## Whitehaven®



### Cuba de Semiencaixe

754 x 548mm

□ 6487BR-0

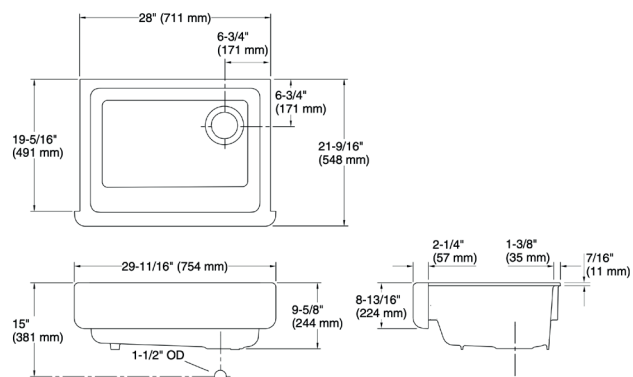
- Fabricada em ferro fundido esmaltado da Kohler®
- Self-Trimming™, parte frontal sobrepõe-se a face do armário.
- Sem furos para metal.
- Compatibilidade com triturador.

#### Notas de especificação:

- Acompanha gabarito de instalação.
- Ponto de esgoto recomendado de 2".

#### Produtos complementares necessários:

- Válvula de escoamento Duostrainer™ (8799BR-CP).
- Sifão de cozinha recomendado de 1 ½" x 2".



## Iron/Tones® Smart Divide®



### Cuba de Embutir ou Sobrepor Dupla

838 x 476 x 244mm

□ 6625BR-0

- Fabricada em ferro fundido esmaltado da Kohler®
- Smart Divide™, divisória baixa integrada.
- Self-Trimming™, parte frontal sobrepõe-se a face do armário.
- Sem furos para metal.
- Profundidade útil de uso de 229mm.
- Compatibilidade com triturador.

#### Notas de especificação:

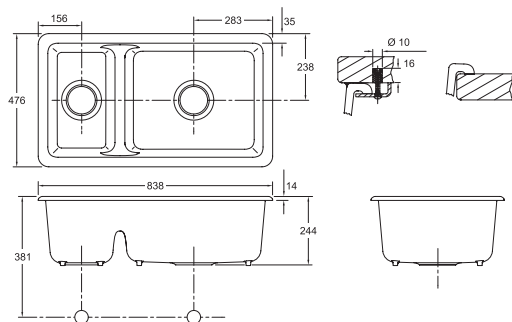
- Acompanha gabarito de instalação.
- Ponto de esgoto recomendado de 2".

#### Produtos complementares necessários:

- Válvula de escoamento Duostrainer™ (8799BR-CP).
- Sifão duplo de cozinha recomendado de 1 ½" x 2".

#### Produtos complementares opcionais:

- Grelha/escorredor em inox Iron/Tones™ Smart Divide™ grande (5137BR-ST) e/ou pequena (5139BR-ST).



## Cape Dory®



### Cuba de Embutir com 5 Furos

838 x 559 x 244mm

□ 5864BR-5U-0

- Fabricada em ferro fundido esmaltado da Kohler®
- Cinco furos para posicionamento dos misturadores ou utensílios desejados (ficam cobertos pela bancada).
- Profundidade útil de uso de 229mm.
- Compatibilidade com triturador.

#### Notas de especificação:

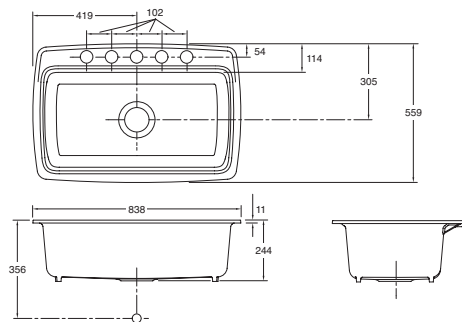
- Acompanha gabarito de instalação.
- Ponto de esgoto recomendado de 2".

#### Produtos complementares necessários:

- Válvula de escoamento Duostrainer™ (8799BR-CP).
- Sifão de cozinha recomendado de 1 ½" x 2".

#### Produtos complementares opcionais:

- Grelha/escorredor em inox Cape Dory™ (6063BR-ST).
- Tábua de corte Cape Dory™ (6637BR-NA).



## Riverby®



### Cuba de Embutir

635 x 559 x 244mm

□ 5872BR-5UA1-0

- Fabricada em ferro fundido esmaltado da Kohler®
- Cinco furos para posicionamento dos misturadores ou utensílios desejados (ficam cobertos pela bancada).
- Profundidade útil de uso de 229mm.
- Compatibilidade com triturador.

#### Notas de especificação:

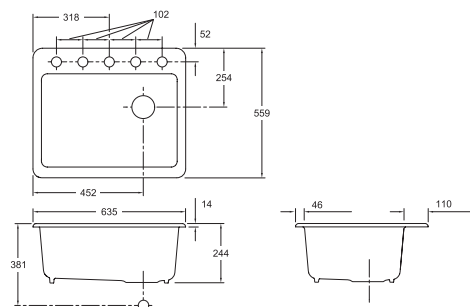
- Acompanha grelha/escorredor em inox Riverby™ (6194BR-ST).
- Acompanha gabarito de instalação.
- Ponto de esgoto recomendado de 2".

#### Produtos complementares necessários:

- Válvula de escoamento Duostrainer™ (8799BR-CP).
- Sifão de cozinha recomendado de 1 ½" x 2".

#### Produtos complementares opcionais:

- Grelha/escorredor em inox Riverby™ (6194BR-ST).
- Tábua de corte Riberby™ (6246BR-NA).
- Escorredor com placa de corte Riberby™ (6239BR-0).





CUBAS DE INOX



## Stages®



### Cuba de Embutir ou Sobrepor Dupla

838 x 476 x 244mm

■ 3761BR-NA

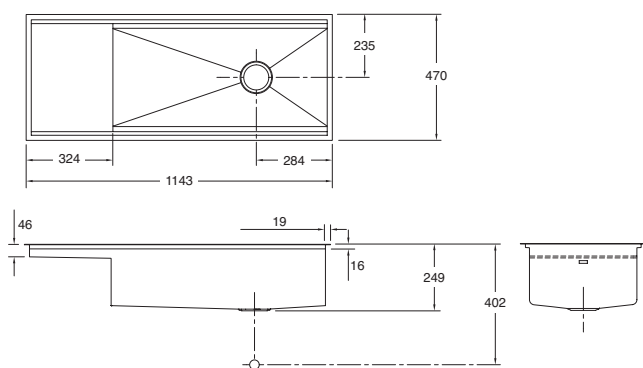
- Fabricada em inox.
- SilentShield™, tecnologia de absorção de som.
- Compartimento agregado com deck seco na área interna da cuba.
- Sem furos para metal.
- Profundidade útil de uso de 241mm.

#### Notas de especificação:

- Acompanha bandeja grande 427 x 292mm, bandeja pequena 427 x 133mm, tábua de corte 429 x 429mm, grelha/escorredor em inox 787 x 383mm e rack em inox para acessórios.
- Acompanha conjunto de fixação e gabarito de instalação.
- Ponto de esgoto recomendado de 2".

#### Produtos complementares necessários:

- Válvula de escoamento Duostrainer™ (8799BR-CP).
- Sifão de cozinha recomendado de 1 ½" x 2".



## Vault®



### Cuba de Semiencaixe

902 x 540 x 237mm

■ 3943BR-NA

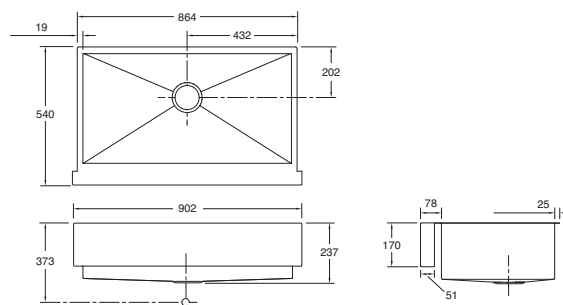
- Fabricada em inox.
- Self-Trimming™, parte frontal sobrepõe-se a face do armário.
- SilentShield™, tecnologia de absorção de som.
- Sem furos para metal.
- Profundidade útil de uso de 229mm.

#### Notas de especificação:

- Acompanha grelha/escorredor em inox 813 x 424mm.
- Acompanha conjunto de fixação e gabarito de instalação.
- Ponto de esgoto recomendado de 2".

#### Produtos complementares necessários:

- Válvula de escoamento Duostrainer™ (8799BR-CP).
- Sifão de cozinha recomendado de 1 ½" x 2".



## Prolific®



### Cuba de Embutir

838 x 451 x 278mm

■ 5540BR-NA

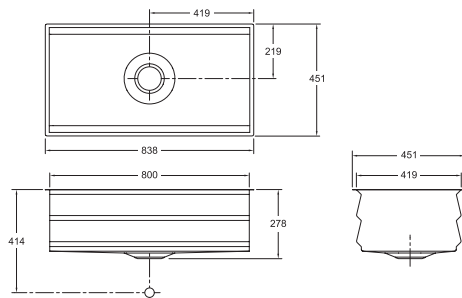
- Fabricada em inox.
- SilentShield™, tecnologia de absorção de som.
- Três bordas graduadas na área interna da cuba que permitem a colocação dos acessórios na altura de sua preferência.
- Sem furos para metal.
- Profundidade útil de uso de 254mm.

#### Notas de especificação:

- Acompanha tábua de corte 402 x 254mm, dois racks multiusos 403 x 254mm e escorredor/bandeja 403 x 254mm.
- Acompanha conjunto de fixação e gabarito de instalação.
- Ponto de esgoto recomendado de 2".

#### Produtos complementares necessários:

- Válvula de escoamento Duostrainer™ (8799BR-CP).
- Sifão de cozinha recomendado de 1 ½" x 2".



## Vault® Smart Divide®



### Cuba de Embutir com 3 Furos

838 x 559 x 237mm

■ 3838BR-3-NA

- Fabricada em inox.
- SilentShield™, tecnologia de absorção de som.
- Smart Divide™, divisória baixa integrada.
- Três furos para instalação dos metais.
- Profundidade útil de uso de 229mm.

#### Notas de especificação:

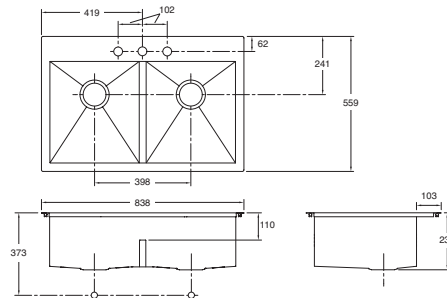
- Acompanha grelha/escorredor em inox 405 x 356mm.
- Acompanha conjunto de fixação e gabarito de instalação.
- Ponto de esgoto recomendado de 2".

#### Produtos complementares necessários:

- Válvula de escoamento Duostrainer™ (8799BR-CP).
- Sifão duplo de cozinha recomendado de 1 ½" x 2".

#### Produtos complementares opcionais:

- Grelha/escorredor em inox Vault™ (6429BR-ST) e/ou (6641BR-ST).
- Tábua de corte Vault™ (6667BR-NA).



Vault®



**Cuba de Embutir com 3 Furos**

838 x 559 x 237mm

■ 3821BR-3-NA

- Fabricada em inox.
- SilentShield™, tecnologia de absorção de som.
- Três furos para instalação dos metais.
- Profundidade útil de uso de 229mm.

**Notas de especificação:**

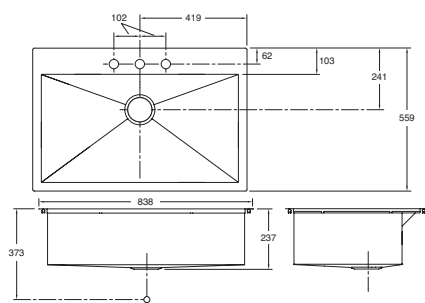
- Acompanha grelha/escorredor em inox 743 x 405mm.
- Acompanha conjunto de fixação e gabarito de instalação.
- Ponto de esgoto recomendado de 2".

**Produtos complementares necessários:**

- Válvula de escoamento Duostrainer™ (8799BR-CP).
- Sifão de cozinha recomendado de 1 ½" x 2".

**Produtos complementares opcionais:**

- Grelha/escorredor em inox Vault™ (6429BR-ST)
- Tábua de corte Vault™ (6667BR-NA).



Vault®



**Cuba de Embutir com 3 Furos**

635 x 559 x 237mm

■ 3822BR-3-NA

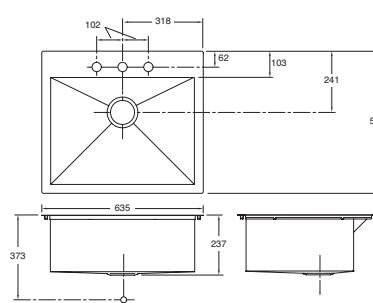
- Fabricada em inox.
- SilentShield™, tecnologia de absorção de som.
- Sem furos para metal.
- Profundidade útil de uso de 229mm.

**Notas de especificação:**

- Acompanha grelha/escorredor em inox 540 x 405mm.
- Acompanha conjunto de fixação e gabarito de instalação.
- Ponto de esgoto recomendado de 2".

**Produtos complementares necessários:**

- Grelha/escorredor em inox Vault™ (6429BR-ST)
- Tábua de corte Vault™ (6667BR-NA).



## Brinx®



**Cuba de Apoio**  
Ø 476mm x 160mm

■ 3674BR-NA

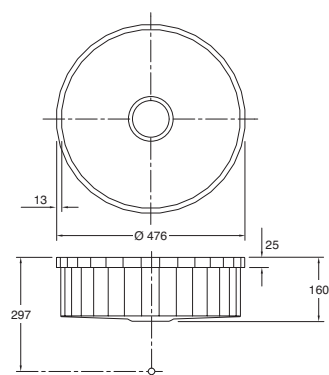
- Fabricada em inox.
- SilentShield™, tecnologia de absorção de som.
- Paredes facetadas e aro espelhado.
- Profundidade útil de uso de 152mm.

### Notas de especificação:

- Acompanha conjunto de fixação e gabarito de instalação.
- Ponto de esgoto recomendado de 2".

### Produtos complementares necessários:

- Válvula de escoamento Duostrainer™ (8799BR-CP).
- Sifão de cozinha recomendado de 1 ½" x 2".



## Poise®



**Cuba de Embutir**  
457 x 457 x 241mm

■ 3391BR-NA

- Fabricada em inox.
- SilentShield™, tecnologia de absorção de som.
- Profundidade útil de uso de 233mm.

### Notas de especificação:

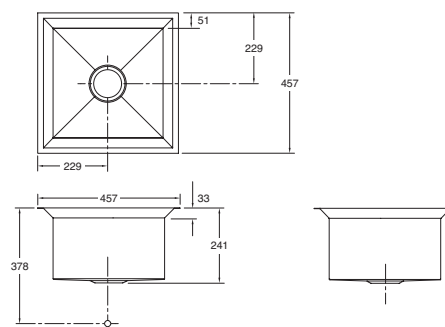
- Acompanha conjunto de fixação e gabarito de instalação.
- Ponto de esgoto recomendado de 2".

### Produtos complementares necessários:

- Válvula de escoamento Duostrainer™ (8799BR-CP).
- Sifão de cozinha recomendado de 1 ½" x 2".

### Produtos complementares opcionais:

- Grelha/escorredor em inox Poise™ (3142BR-ST).
- Tábua de corte Poise™ (3140BR-NA)





NEOROC®

## Kennon®



Cuba de Sobrepor/Embutir Dupla  
838 x 559mm

■ 8185BR-1-CM1

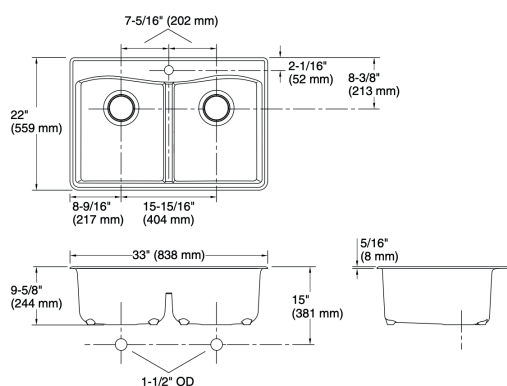
- Fabricada em KOHLER Neoroc®
- Com 1 furo para metal.
- Com divisória central.

### Notas de especificação:

- Acompanha gabarito de instalação.
- Possibilidade de vaziar pastilhas para gerar acesso de instalação de acessórios.
- Acompanha a grelha (5186BR-ST).
- Ponto de esgoto recomendado de 2".

### Produtos complementares necessários:

- Válvula de escoamento Duostrainer™ (8799BR-CP).
- Sifão duplo de cozinha recomendado de 1 ½" x 2".



## Kennon®



Cuba de Sobrepor/Embutir  
838 x 559mm

■ 8437BR-1-CM1

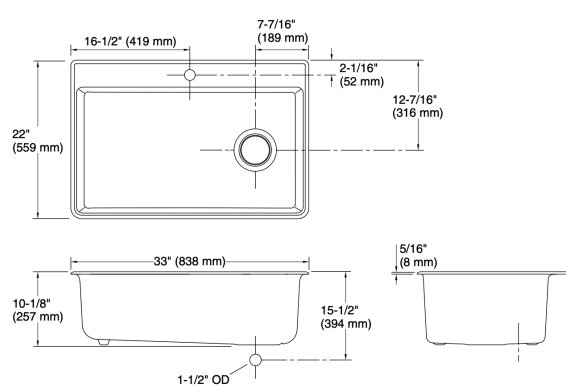
- Fabricada em KOHLER Neoroc®
- Com 1 furo para metal.

### Notas de especificação:

- Acompanha gabarito de instalação.
- Possibilidade de vaziar pastilhas para gerar acesso de instalação de acessórios.
- Ponto de esgoto recomendado de 2".

### Produtos complementares necessários:

- Válvula de escoamento Duostrainer™ (8799BR-CP).
- Sifão de cozinha recomendado de 1 ½" x 2".





COMPLEMENTOS PARA COZINHA

## Vault®



Tábua de Corte  
451 x 333mm

■ 6667BR-NA

- Fabricada em madeira durável.

---

**Notas de especificação:**

- Encaixa-se sobre a cuba de cozinha Vault™ (3821BR-3-NA), (3822BR-3-NA) e (3838BR-3-NA).

---

**Produtos complementares necessários:**

## Riverby®



Tábua de Corte  
441 x 267mm

■ 6246BR-NA

- Fabricada em madeira durável.

---

**Notas de especificação:**

- Encaixa-se sobre a cuba de cozinha Riverby™ (5872BR-5UA1-0).

---

**Produtos complementares necessários:**



## Cape Dory®



Tábua de Corte  
400 x 279mm

■ 6637BR-NA-NA

- Fabricada em madeira durável.

---

**Notas de especificação:**

- Encaixa-se sobre a cuba de cozinha Cape Dory™ (5864BR-5U-0).

---

**Produtos complementares necessários:**

## Poise®



Tábua de Corte  
411 x 305mm

■ 3140BR-NA

- Fabricada em madeira durável.

---

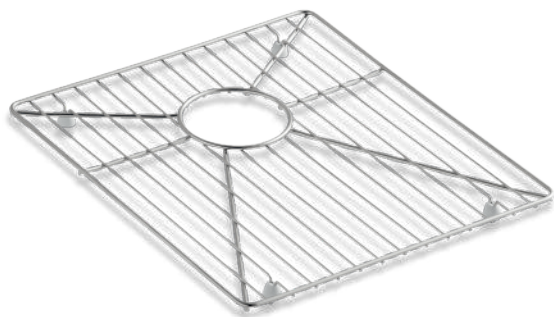
**Notas de especificação:**

- Encaixa-se sobre a cuba de cozinha Poise™ (3391BR-NA).

---

**Produtos complementares necessários:**

Vault®



Grelha/Escurredor  
405 x 356mm

■ 6641BR-ST

- Fabricada em inox com pés emborrachados.
- Ajuda a proteger a superfície da cuba do desgaste diário.

---

**Notas de especificação:**

- Encaixa-se sobre a cuba de cozinha Vault™ (3838BR-3-NA).

---

**Produtos complementares necessários:**

Vault®



Grelha/Escurredor  
484 x 130mm

■ 6429BR-ST

- Fabricada em inox.
- Atua como um rack de secagem para esponjas.

---

**Notas de especificação:**

- Encaixa-se sobre a cuba de cozinha Vault™ (3821BR-3-NA), (3822BR-3-NA) e (3838BR-3-NA).

---

**Produtos complementares necessários:**

## Whitehaven®



### Grelha/Esacorredor Pequeno

232 x 368mm

■ 5874BR-ST

- Fabricada em inox com pés emborrachados.
- Ajuda a proteger a superfície da cuba do desgaste diário.

---

#### Notas de especificação:

- Encaixa-se sobre a cuba de cozinha Whitehaven™ Smart Divide™ (6427BR-0).

---

Produtos complementares necessários:

## Whitehaven®



### Grelha/Esacorredor Grande

448 x 370mm

■ 5828BR-ST

- Fabricada em inox.
- Atua como um rack de secagem para esponjas.

---

#### Notas de especificação:

- Encaixa-se sobre a cuba de cozinha Whitehaven™ Smart Divide™ (6427BR-0).

---

Produtos complementares necessários:

## Iron/Tones® SmartDivide™



### Grelha/Escondor Grande

452 x 364mm

■ 5137BR-ST

- Fabricada em inox com pés emborrachados.
- Ajuda a proteger a superfície da cuba do desgaste diário.

---

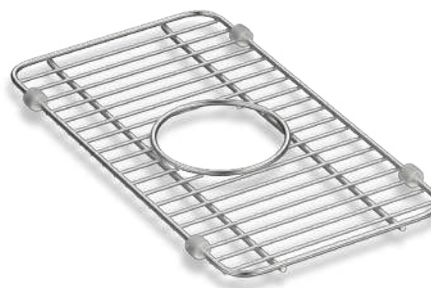
#### Notas de especificação:

- Encaixa-se sobre a cuba de cozinha Whitehaven™ Smart Divide™ (6625BR-0).

---

Produtos complementares necessários:

## Iron/Tones® SmartDivide™



### Grelha/Escondor Pequeno

198 x 364mm

■ 5139BR-ST

- Fabricada em inox.
- Atua como um rack de secagem para esponjas.

---

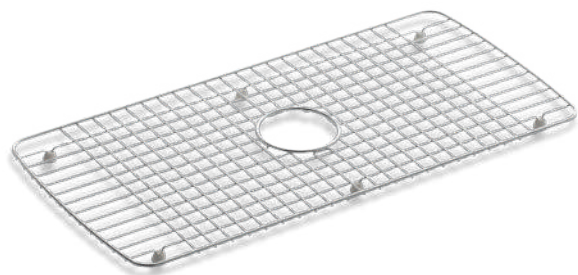
#### Notas de especificação:

- Encaixa-se sobre a cuba de cozinha Whitehaven™ Smart Divide™ (6625BR-0).

---

Produtos complementares necessários:

## Cape Dory®



### Grelha/Escondor

699 x 340mm

■ 6063BR-ST

- Fabricada em inox com pés emborrachados.
- Ajuda a proteger a superfície da cuba do desgaste diário.

---

#### Notas de especificação:

- Encaixa-se sobre a cuba de cozinha Cape Dory™ (5864BR-5U-0).

---

Produtos complementares necessários:

## Poise®



### Grelha

335 x 335mm

■ 3142BR-ST

- Fabricada em inox com pés emborrachados.
- Ajuda a proteger a superfície da cuba do desgaste diário.

---

#### Notas de especificação:

- Encaixa-se sobre a cuba de cozinha Poise™ (3391BR-NA).

---

Produtos complementares necessários:

Riverby®



Grelha/Escondor com Copo para Talheres  
438 x 124mm

6194BR-ST

- Fabricada em inox e copo em polipropileno.

---

**Notas de especificação:**

- Encaixa-se sobre a cuba de cozinha Riverby™ (5872BR-5UA1-0).

---

**Produtos complementares necessários:**

Riverby®



Escondor com Placa de Corte  
445 x 175mm

6239BR-0

- Fabricada em polipropileno.

---

**Notas de especificação:**

- Para a cuba de cozinha Riverby™ (5872BR-5UA1-0).

---

**Produtos complementares necessários:**

METAIS



METAIS PARA COZINHA



## Components®



Misturador monocomando de mesa com duas funções na ducha | Semiprofissional

- 28267BR-CP
- 28267BR-VS
- 28267BR-BL
- 28267BR-2MB

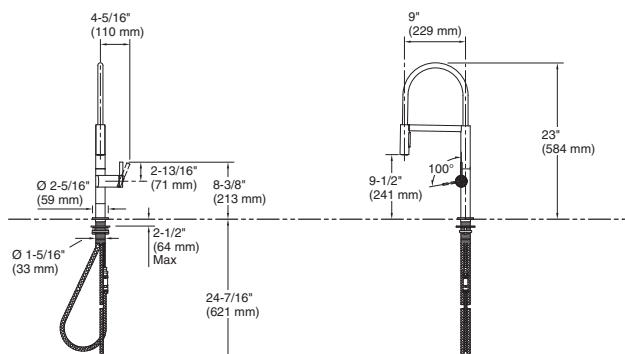
- Ducha Exclusiva com duas funções: spray Sweep® e fluxo aerado.
- O spray Sweep® possui crivos especialmente angulados que formam uma lâmina de água larga para lavagem da louça e limpeza profunda em geral.
- DockNetik™, sistema de encaixe magnético localizado dentro da bica desliza com suavidade e trava com segurança.
- MasterClean™, tecnologia que facilita a limpeza dos crivos.
- A alça gira 90° para frente para evitar respingos.
- A memória de temperatura permite que a torneira seja ligada e desligada na temperatura definida durante o uso anterior.

**Notas de especificação:**

- Pressão de uso: 20 a 40 m.c.a.

**Produtos complementares necessários:**

- Válvula de escoamento Duostrainer™ (8799BR-CP).
- 2 Niples rosca 1/2" x 1/2".



## Components®



Misturador monocomando de mesa com ducha removível e duas funções para cozinha

- 28268BR-CP
- 28268BR-VS
- 28268BR-BL
- 28268BR-2MB

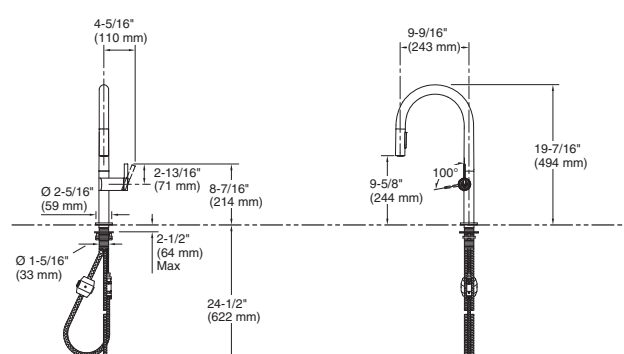
- A ducha suspensa de duas funções com controle de toque permite você alternar entre sprays aerados e Sweep®.
- O spray Sweep® possui crivos especialmente angulados que formam uma lâmina de água larga para lavagem da louça e limpeza profunda em geral.
- DockNetik™, sistema de encaixe magnético localizado dentro da bica, desliza com suavidade e trava com segurança.
- ProMotion™, com flexível de nylon, garante maior durabilidade e uma utilização suave e silenciosa.
- MasterClean™, tecnologia que facilita a limpeza dos crivos.
- A alça de alavanca é simples de usar e facilita o ajuste da temperatura da água.
- A memória de temperatura permite que a torneira seja ligada e desligada na temperatura definida durante o uso anterior.

**Notas de especificação:**

- Pressão de uso: 20 a 40 m.c.a.

**Produtos complementares necessários:**

- Válvula de escoamento Duostrainer™ (8799BR-CP).
- 2 Niples rosca 1/2" x 1/2".



# Components®



Misturador monocomando de mesa com ducha removível e duas funções para cozinha

- 28269BR-CP      ■ 28269BR-VS      ■ 28269BR-BL
- 28269BR-2MB

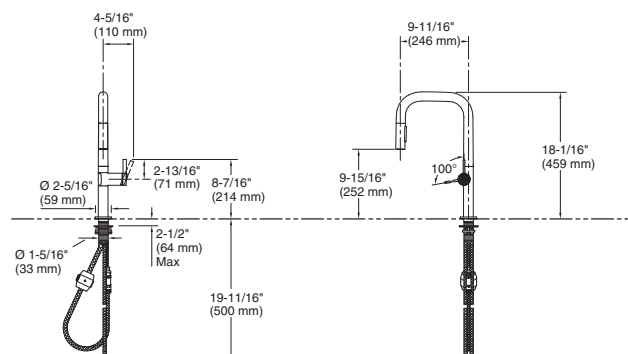
- A ducha suspensa de duas funções com controle de toque permite você alternar entre sprays aerados e Sweep®.
- O spray Sweep® possui crivos especialmente angulados que formam uma lâmina de água larga para lavagem da louça e limpeza profunda em geral.
- DockNetik™, sistema de encaixe magnético localizado dentro da bica, desliza com suavidade e trava com segurança.
- ProMotion™, com flexível de nylon, garante maior durabilidade e uma utilização suave e silenciosa.
- MasterClean™, tecnologia que facilita a limpeza dos crivos.
- A alça de alavanca é simples de usar e facilita o ajuste da temperatura da água.
- A memória de temperatura permite que a torneira seja ligada e desligada na temperatura definida durante o uso anterior.

**Notas de especificação:**

- Pressão de uso: 20 a 40 m.c.a.

**Produtos complementares necessários:**

- Válvula de escoamento Duostrainer™ (8799BR-CP).
- 2 Niples rosca 1/2" x 1/2".



# Components®



Misturador monocomando de mesa com ducha removível e duas funções para cozinha

- 28290BR-CP      ■ 28290BR-VS      ■ 28290BR-BL
- 28290BR-2MB

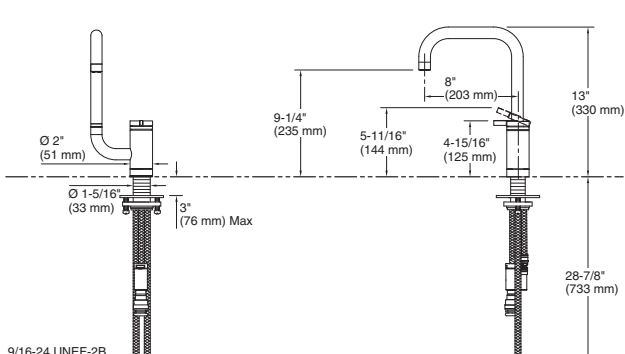
- Bica oscilante de arco alto com rotação de 155°. Alcance incomparável para enchimento e limpeza de alimentos.
- Arejador inovador com duas funções que permitem aos usuários alternar entre fluxo aerado para spray SoftRinse™ com um simples giro de 30°.
- SoftRinse™ é um spray leve ideal para lavar as mãos ou enxaguar artigos de vidro;
- A alça de alavanca é simples de usar e facilita o ajuste da temperatura da água.
- A memória de temperatura permite que a torneira seja ligada e desligada na temperatura definida durante o uso anterior.

**Notas de especificação:**

- Pressão de uso: 20 a 40 m.c.a.

**Produtos complementares necessários:**

- Válvula de escoamento Duostrainer™ (8799BR-CP).
- 2 Niples rosca 1/2" x 1/2".



# Components®



## Torneira de Parede para cozinha

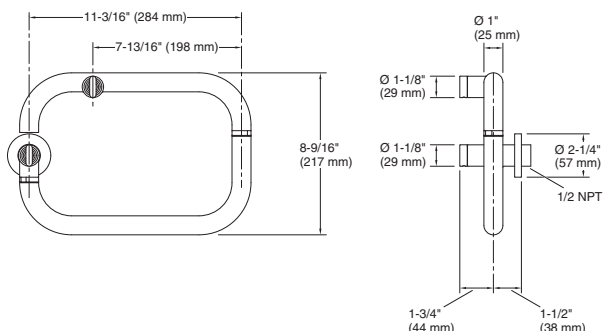
- 28276BR-CP      ■ 28276BR-VS      ■ 28276BR-BL
- 28276BR-2MB

- Bica articulada, oferecendo espaço superior para encher panelas em fogão.
- A alça gira 90° para frente para evitar respingos.

### Notas de especificação:

- Vazão: 12 L/min (40 m.c.a.).

### Produtos complementares necessários:



# Simplice®



## Misturador monocomando de mesa com ducha removível para cozinha | Touchless

- 22036BR-CP      ■ 22036BR-VS      ■ 22036BR-BL

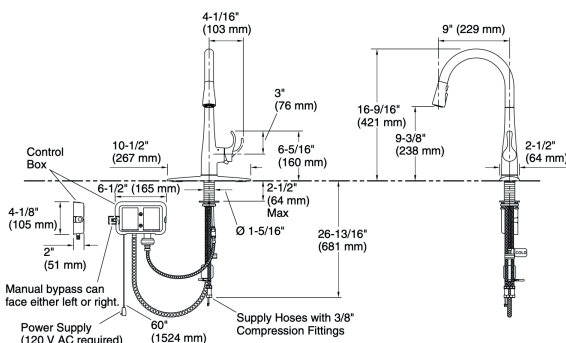
- Aacionamento lateral com cartucho cerâmico.
- Touchless on/off - sem toque de mão.
- Response®, sensor de movimento de última geração para ativação confiável sem toque com luz LED para indicação de uso.
- Ducha manual retrátil com três funções que permite alternar os jatos: aerado, spray e com tecnologia Boost, ao pressionar o botão aumenta o fluxo de água em 30%.
- DockNetik™, sistema de encaixe magnético localizado dentro da bica, desliza com suavidade e trava com segurança.
- ProMotion™, com flexível de nylon, garante maior durabilidade e uma utilização suave e silenciosa;
- MasterClean™, tecnologia que facilita a limpeza dos crivos.
- Bivolt.
- A memória de temperatura permite que a torneira seja ligada e desligada na temperatura definida durante o uso anterior.

### Notas de especificação:

- Vazão: 3,7 lpm (pressão 20 mca)
- Pressão de uso: 20 a 40 m.c.a.
- Furo na bancada Ø35mm.

### Produtos complementares necessários:

- Válvula de escoamento Duostrainer™ (8799BR-CP).
- 2 Nipples rosca 1/2" x 1/2".



# Simplice®



Misturador monocomando de mesa com ducha removível para cozinha | Semiprofissional

■ 22033BR-CP    ■ 22033BR-VS    ■ 22033BR-BL

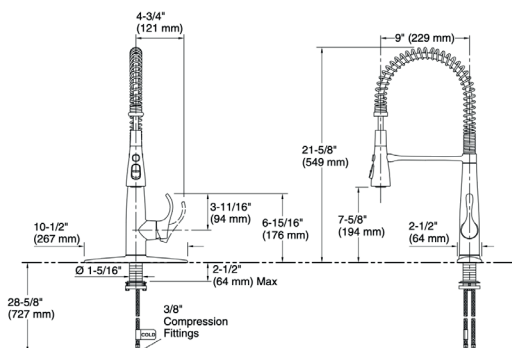
- Ducha manual retrátil com três funções que permite alternar os jatos: aerado, spray e com tecnologia Boost, ao pressionar o botão aumenta o fluxo de água em 30%.
- DockNetik™, sistema de encaixe magnético localizado dentro da bica, desliza com suavidade e trava com segurança.
- ProMotion™, com flexível de nylon, garante maior durabilidade e uma utilização suave e silenciosa.
- MasterClean™, tecnologia que facilita a limpeza dos crivos.
- A alça de alavanca é simples de usar e facilita o ajuste da temperatura da água.
- A memória de temperatura permite que a torneira seja ligada e desligada na temperatura definida durante o uso anterior.

**Notas de especificação:**

- Vazão: 3,76 L/min (20 m.c.a.).
- Pressão de uso: 20 a 40 m.c.a.
- Furo na bancada Ø35mm.

**Produtos complementares necessários:**

- Válvula de escoamento Duostrainer™ (8799BR-CP).
- 2 Niples rosca 1/2" x 1/2".



# Simplice®



Misturador monocomando de mesa com ducha removível para cozinha

■ 597BR-C4-CP    ■ 597BR-C4-VS    ■ 597BR-C4-BL

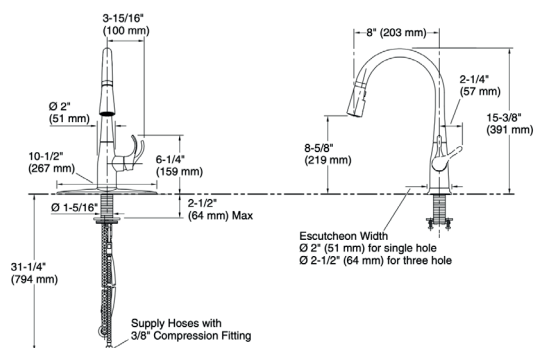
- Acionamento lateral com cartucho cerâmico.
- ProMotion™, com flexível de nylon, garante maior durabilidade e uma utilização suave e silenciosa.
- DockNetik™, sistema de encaixe magnético localizado dentro da bica, desliza com suavidade e trava com segurança.
- MasterClean™, tecnologia que facilita a limpeza dos crivos.
- Ducha manual retrátil com duas funções: spray e aerado.
- A memória de temperatura permite que a torneira seja ligada e desligada na temperatura definida durante o uso anterior.

**Notas de especificação:**

- Vazão: 4,5 L/min (20 m.c.a.).
- Pressão de uso: 20 a 40 m.c.a.
- Furo na bancada Ø35mm.

**Produtos complementares necessários:**

- Válvula de escoamento Duostrainer™ (8799BR-CP).
- 2 Niples rosca 1/2" x 1/2".



## Simplice®



Misturador monocomando de mesa para cozinha

■ 22034BR-CP    ■ 22034BR-VS    ■ 22034BR-BL

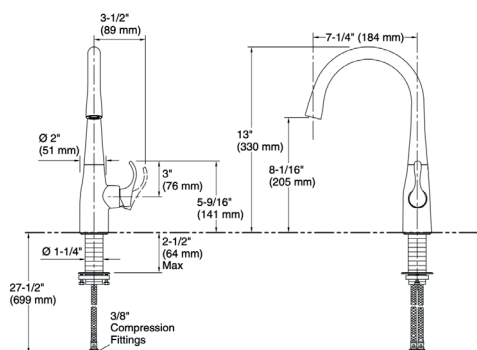
- Acionamento lateral com cartucho cerâmico.
- A memória de temperatura permite que a torneira seja ligada e desligada na temperatura definida durante o uso anterior.

### Notas de especificação:

- Vazão: 4,42 L/min (20 m.c.a.).
- Pressão de uso: 20 a 40 m.c.a.
- Furo na bancada Ø35mm.

### Produtos complementares necessários:

- Válvula de escoamento Duostrainer™ (8799BR-CP).
- 2 Niples rosca 1/2" x 1/2".



## Artifacts®



Misturador monocomando de mesa com ducha removível para cozinha

■ 99259BR-CP

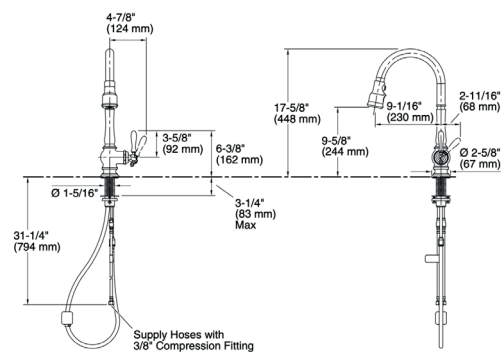
- Possui três funções que permitem enfrentar tarefas de cozinha, como limpeza, enxágue e enchimento com spray Sweep, spray BerrySoft e jato aerado.
- DockNetik™, sistema de encaixe magnético localizado dentro da bica, desliza com suavidade e trava com segurança.
- ProMotion™, com flexível de nylon, garante maior durabilidade e uma utilização suave e silenciosa
- MasterClean™, tecnologia que facilita a limpeza dos crivos.
- A alça de alavanca é simples de usar e facilita o ajuste da temperatura da água e garante a estanqueidade com o cartucho cerâmico.
- O bico giratório de 360° de arco alto oferece espaço vertical para panelas e jarras altas.
- A memória de temperatura permite que a torneira seja ligada e desligada na temperatura definida durante o uso anterior.

### Notas de especificação:

- Vazão: 4,85 L/min (20 m.c.a.).
- Pressão de uso: 20 a 40 m.c.a.
- Furo na bancada Ø35mm.

### Produtos complementares necessários:

- Válvula de escoamento Duostrainer™ (8799BR-CP).
- 2 Niples rosca 1/2" x 1/2".



Crue®



Misturador monocomando de mesa com ducha removível para cozinha | Touchless

■ 22974BR-CP ■ 22974BR-VS ■ 22974BR-BL

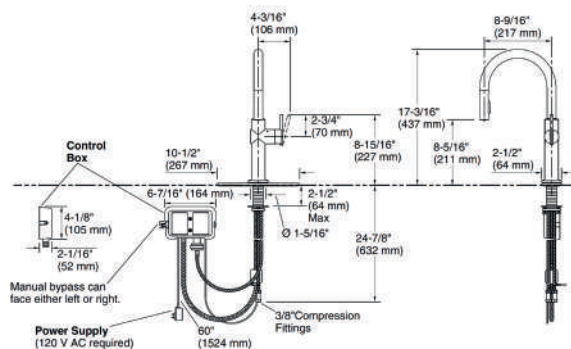
- Acionamento lateral com cartucho cerâmico.
- Touchless on/off - sem toque de mão.
- Response®, sensor de movimento de última geração para ativação confiável sem toque com luz LED para indicação de uso.
- Ducha manual retrátil com três funções que permite alternar os jatos: aerado, spray e com tecnologia Boost, ao pressionar o botão aumenta o fluxo de água em 30%.
- DockNetik™, sistema de encaixe magnético localizado dentro da bica, desliza com suavidade e trava com segurança.
- ProMotion™, com flexível de nylon, garante maior durabilidade e uma utilização suave e silenciosa;
- MasterClean™, tecnologia que facilita a limpeza dos crivos.
- Bivolt.
- A memória de temperatura permite que a torneira seja ligada e desligada na temperatura definida durante o uso anterior.

#### Notas de especificação:

- Furo na bancada Ø35mm.
- Pressão de uso: 20 a 40 m.c.a.

#### Produtos complementares necessários:

- Válvula de escoamento Duostrainer™ (8799BR-CP).
- 2 Niples rosca 1/2" x 1/2".



Crue®



Misturador monocomando de mesa com ducha removível para cozinha | Semiprofissional

■ 22973BR-CP ■ 22973BR-VS ■ 22973BR-BL

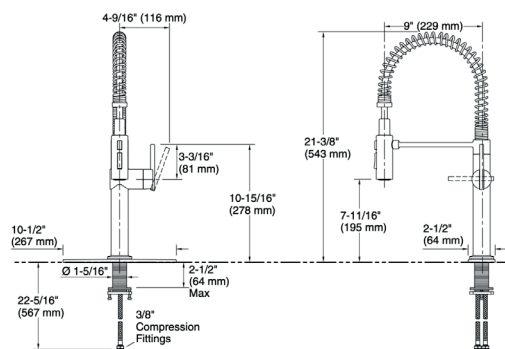
- Ducha manual retrátil com três funções que permite alternar os jatos: aerado, spray e com tecnologia Boost, ao pressionar o botão aumenta o fluxo de água em 30%.
- DockNetik™, sistema de encaixe magnético localizado dentro da bica, desliza com suavidade e trava com segurança.
- ProMotion™, com flexível de nylon, garante maior durabilidade e uma utilização suave e silenciosa.
- MasterClean™, tecnologia que facilita a limpeza dos crivos.
- A alça de alavanca é simples de usar e facilita o ajuste da temperatura da água.
- A memória de temperatura permite que a torneira seja ligada e desligada na temperatura definida durante o uso anterior.

#### Notas de especificação:

- Vazão: 3,59 L/min (20 m.c.a.).
- Pressão de uso: 20 a 40 m.c.a.
- Furo na bancada Ø35mm.

#### Produtos complementares necessários:

- Válvula de escoamento Duostrainer™ (8799BR-CP).
- 2 Niples rosca 1/2" x 1/2".



Crue®



Misturador monocomando de mesa com ducha removível para cozinha

■ 22972BR-CP ■ 22972BR-VS ■ 22972BR-BL

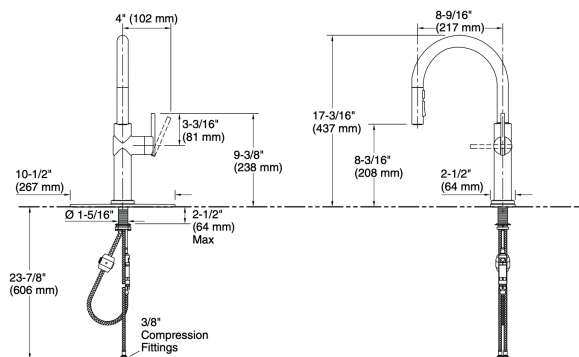
- Ducha manual retrátil com três funções que permite alternar os jatos: aerado, spray e com tecnologia Boost, ao pressionar o botão aumenta o fluxo de água em 30%.
- DockNetik™, sistema de encaixe magnético localizado dentro da bica, desliza com suavidade e trava com segurança.
- ProMotion™, com flexível de nylon, garante maior durabilidade e uma utilização suave e silenciosa.
- MasterClean™, tecnologia que facilita a limpeza dos crivos.
- A memória de temperatura permite que a torneira seja ligada e desligada na temperatura definida durante o uso anterior

**Notas de especificação:**

- Vazão: 5,7 L/min (40 m.c.a.).
- Pressão de uso: 20 a 40 m.c.a.
- Furo na bancada Ø35mm.

**Produtos complementares necessários:**

- Válvula de escoamento Duostrainer™ (8799BR-CP).
- 2 Niples rosca 1/2" x 1/2".



Crue®



Misturador monocomando de mesa para cozinha

■ 22975BR-CP ■ 22975BR-VS ■ 22975BR-BL

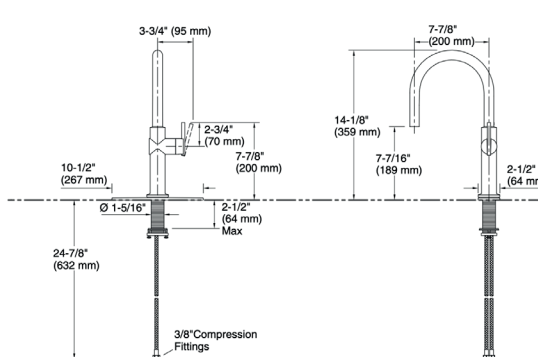
- Acionamento lateral de água fria.
- A memória de temperatura permite que a torneira seja ligada e desligada na temperatura definida durante o uso anterior.

**Notas de especificação:**

- Vazão: 5,7 L/min (40 m.c.a.).
- Pressão de uso: 20 a 40 m.c.a.
- Furo na bancada Ø35mm.

**Produtos complementares necessários:**

- Válvula de escoamento Duostrainer™ (8799BR-CP).
- 2 Niples rosca 1/2" x 1/2".



## Purist®



Misturador monocomando de mesa com ducha removível para cozinha | Semiprofissional

■ 24982BR-CP

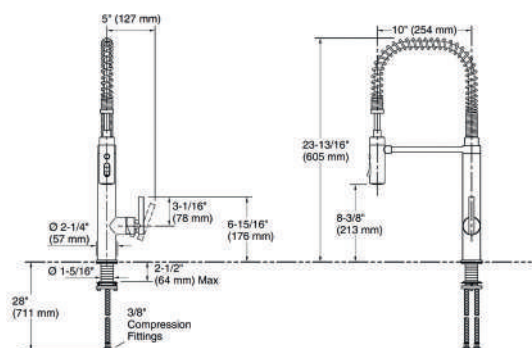
- Ducha manual retrátil com três funções que permite alternar os jatos: aerado, spray e com tecnologia Boost, ao pressionar o botão aumenta o fluxo de água em 30%.
- DockNetik™, sistema de encaixe magnético localizado dentro da bica, desliza com suavidade e trava com segurança.
- ProMotion™, com flexível de nylon, garante maior durabilidade e uma utilização suave e silenciosa.
- MasterClean™, tecnologia que facilita a limpeza dos crivos.
- A alça de alavanca é simples de usar e facilita o ajuste da temperatura da água.
- A memória de temperatura permite que a torneira seja ligada e desligada na temperatura definida durante o uso anterior.

### Notas de especificação:

- Furo na bancada Ø35mm.
- Pressão de uso: 20 a 40 m.c.a.

### Produtos complementares necessários:

- Válvula de escoamento Duostrainer™ (8799BR-CP).
- 2 Niples rosca 1/2" x 1/2".



## Purist®



Misturador monocomando de mesa com ducha removível para cozinha

■ 7505BR-C4-CP ■ 7505BR-C4-VS

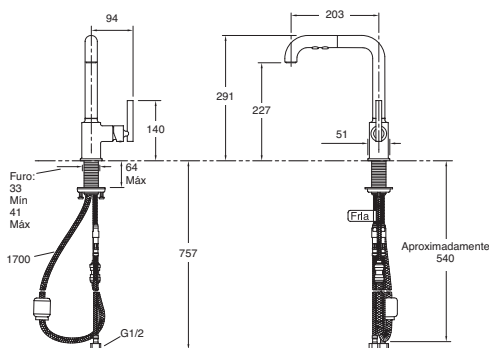
- Acionamento lateral com cartucho cerâmico.
- ProMotion™, com flexível de nylon, garante maior durabilidade e uma utilização suave e silenciosa.
- MasterClean™, tecnologia que facilita a limpeza dos crivos.
- Ducha manual retrátil com duas funções: spray e aerado.
- A memória de temperatura permite que a torneira seja ligada e desligada na temperatura definida durante o uso anterior.

### Notas de especificação:

- Vazão: 5,1 L/min (20 m.c.a.).
- Pressão de uso: 20 a 40 m.c.a.
- Furo na bancada Ø35mm.

### Produtos complementares necessários:

- Válvula de escoamento Duostrainer™ (8799BR-CP).
- 1 Niple rosca 1/2" x 1/2".





## Carafe®



Misturador monocomando de mesa para filtro

76372BR-4-CP

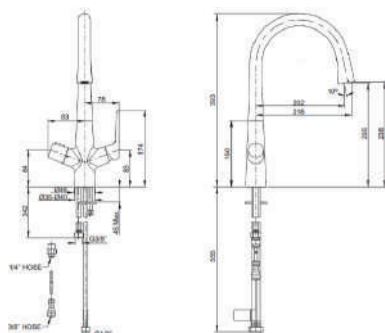
- Acionamento lateral com cartucho cerâmico.
- Indicado para quaisquer tipos de cubas.
- Monocomando 3X1 – água fria, quente e filtrada.
- A memória de temperatura permite que a torneira seja ligada e desligada em qualquer configuração de temperatura.
- Conexões flexíveis para fácil instalação.
- Acionamento independente para fluxo de água filtrada.

### Notas de especificação:

- Vazão do misturador: 7,18 L/min (20 m.c.a.)
- Pressão de uso: 2 a 40 m.c.a.
- Furo na bancada Ø35mm.

### Produtos complementares necessários:

- Purificador de água - não acompanha o produto.
- Válvula de escoamento Duostrainer™ (8799BR-CP).
- 2 Nipples rosca 1/2" x 1/2".



## Taut®



Misturador monocomando de mesa com ducha removível para cozinha

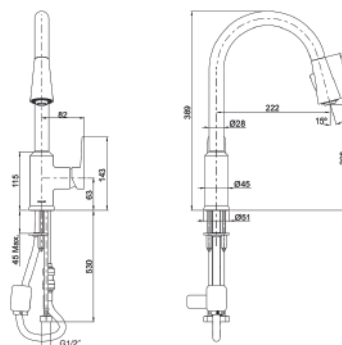
21367BR-4-CP

- MasterClean™, tecnologia que facilita a limpeza dos crivos.
- Ducha manual retrátil com duas funções: spray e aerado.
- A memória de temperatura permite que a torneira seja ligada e desligada na temperatura definida durante o uso anterior.

### Notas de especificação:

- Vazão: 3 L/min (10 m.c.a.)
- Pressão de uso: 20 a 40 m.c.a.
- Furo na bancada Ø35mm.
- Cabeça de pulverização de duas funções
- Bico giratório de 360 graus
- Mangueira retrátil silenciosa de nylon

### Produtos complementares necessários:



Aleo®



Misturador monocomando de mesa para cozinha

72360BR-CP

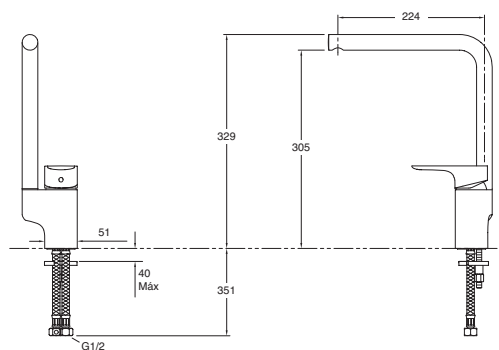
- Acionamento superior.
- Arejador embutido.
- A memória de temperatura permite que a torneira seja ligada e desligada na temperatura definida durante o uso anterior.

**Notas de especificação:**

- Vazão: 5,4 L/min (10 m.c.a.).
- Pressão de uso: 5 a 40 m.c.a.
- Furo na bancada Ø35mm.

**Produtos complementares necessários:**

- Válvula de escoamento Duostrainer™ (8799BR-CP).
- 2 Niples rosca 1/2" x 1/2".



Aleo®



Misturador monocomando de mesa com ducha removível para cozinha

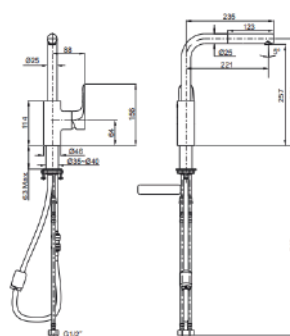
99175BR-4-CP

- Os misturadores de mesa para cozinha Kohler apresentam um design arrojado com funcionalidade incomparável para todas as tarefas da cozinha.
- Bico extraível feito de materiais sólidos de latão, fácil de operar e extremamente durável.
- Ducha manual retrátil.
- A memória de temperatura permite que a torneira seja ligada e desligada na temperatura definida durante o uso anterior.

**Notas de especificação:**

- Pressão de uso: 2 a 40 m.c.a

**Produtos complementares necessários:**



## Kumin®



Torneira de mesa para cozinha

99480BR-4CD-CP

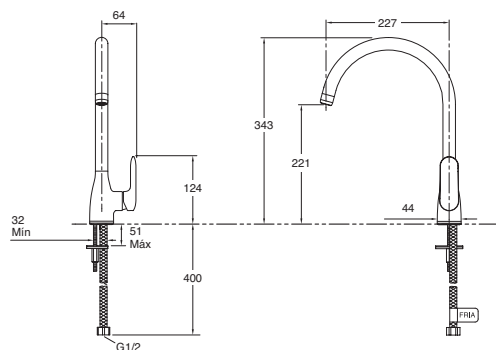
- Acionamento lateral de água fria.

### Notas de especificação:

- Vazão: 5,0 L/min (10 m.c.a.).
- Pressão de uso: 10 a 40 m.c.a.
- Furo na bancada Ø35mm.

### Produtos complementares necessários:

- Válvula de escoamento Duostrainer™ (8799BR-CP).
- 2 Niples rosca 1/2" x 1/2".



## Kumin®



Torneira de parede para cozinha

99482BR-4-CP

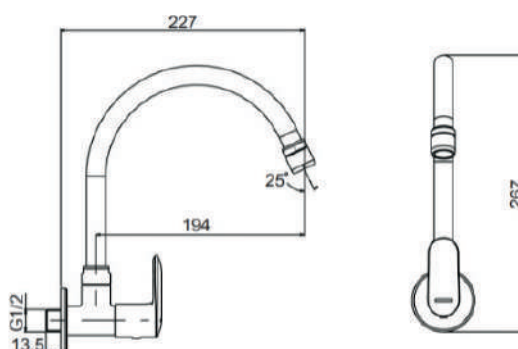
- Torneira de parede para cozinha.
- Acionamento frontal da água fria.
- Indicado para quaisquer tipos de cubas.
- Bica giratória: a bica gira de um lado para o outro para alcançar as extremidades da cuba.

### Notas de especificação:

- Vazão 5,22 lpm (pressão 10 mca).
- Pressão de uso 3 a 40 mca.
- Furo no revestimento da parede de 35mm.

### Produtos complementares necessários:

- Válvula de escoamento Duostrainer™ (8799BR-CP).



# Aleo®



## Torneira de parede para cozinha

20589BR-4-CP

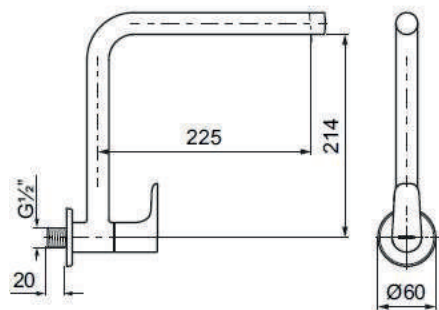
- Torneira de parede para cozinha.
- Acionamento frontal da água fria.
- Indicado para quaisquer tipos de cubas.
- O fluxo e o ângulo do arejador minimizam os respingos.
- Bica giratória: a bica gira de um lado para o outro para alcançar as extremidades da cuba.
- Design moderno e contemporâneo, perfeito para qualquer projeto.
- Resistente à corrosão.

### Notas de especificação:

- Vazão 5,22 lpm (pressão 10 mca).
- Pressão de uso 3 a 40 mca.
- Furo no revestimento da parede de 35mm.

### Produtos complementares necessários:

- Válvula de escoamento Duostrainer™ (8799BR-CP).



ACESSÓRIOS



ACESSÓRIOS

## Contemporary® Design®



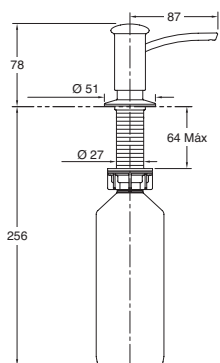
### Saboneteira/Dispenser

■ 1895BR-C-CP

- Armazena até 500ml de sabonete líquido, e seu reabastecimento pode ser feito pela parte superior.
- Corpo metálico com acabamento cromado.
- Pode ser instalado em furos pré-vazados da pia, ou superfícies até 64mm de espessura.

#### Notas de especificação:

#### Produtos complementares necessários:



## Duostrainer®



### Válvula Escoamento para Cubas de Cozinha

■ 8799BR-CP

■ 8799BR-VS

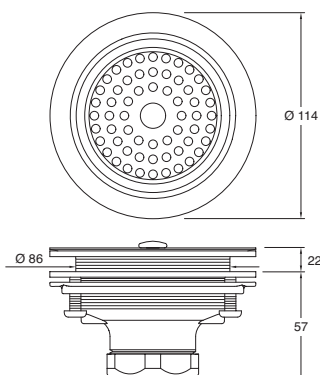
■ 8799BR-BL

- Fabricado em metal.
- Sistema de fixação através de parafusos que facilita a instalação.
- Bitola 1 1/2" (DN 40).

#### Notas de especificação:

#### Produtos complementares necessários:

- Sifão de cozinha recomendado de 1 1/2" x 2".



**KOHLER®**



**KOHLER®**